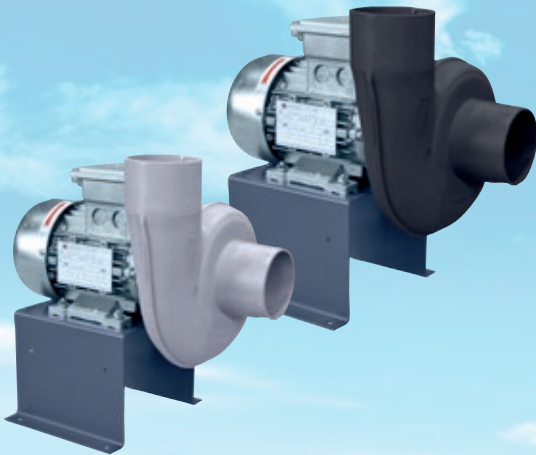


Modes d'emploi



Petits ventilateurs radiaux

HF R 75-16 D

HF R 110-18 D



Ce mode d'emploi est valable pour les versions standards et ATEX.



Ce mode d'emploi fait partie intégrante du ventilateur et doit toujours être disponible au personnel opérateur. Tenir compte des consignes de sécurité contenues. En cas de revente du ventilateur, ce manuel doit toujours accompagner le matériel.

Traduction

En cas de livraison ou de vente dans les pays de l'EEE, les notices d'utilisation doivent être traduites dans la langue du pays utilisateur.

Si le texte traduit présente des divergences, consulter la version originale en langue allemande pour la clarification.

1. Sommaire

1.1 Table des matières

1.	Sommaire	3
1.1	Table des matières	3
1.2	CE-Déclaration de Conformité	4
2.	Construction et utilisation conforme	6
2.1	Construction du ventilateur	6
2.2	Utilisation conforme et domaine d'utilisation	7
3.	Caractéristiques spécifiques au produit	8
3.1	Données générales	12
3.2	Alimentation (voir l'étiquette du moteur)	12
4.	Sécurité	13
4.1	Explications des symboles	13
4.2	Marquage du ventilateur	14
4.3	Systèmes de sécurité incorporés (à réaliser par l'utilisateur)	15
4.4	Interfaces du ventilateur	15
4.5	Mesures de sécurité (à réaliser par l'utilisateur)	16
4.6	Responsabilités de l'utilisateur	16
5.	Symboles de mise en garde générale	17
5.1	Hazard	17
5.2	Zones d'utilisation et dangereuses sur le ventilateur	17
5.3	Installation des pièces de rechange et d'usure	18
6.	Installation	19
6.1	Etendue de livraison	19
6.2	Transport et emballage	19
6.3	Livraison (aussi aux pièces de rechange et de substitution)	19
6.4	Stockage intermédiaire	19
6.5	Transport au lieu d'installation (client)	20
6.6	Installation, montage, mise en service initiale	20
6.7	Modes de fonctionnement	21
7.	Utilisation	22
8.	Entretien / Nettoyage	22
8.1	Nettoyage	23
8.4	Intervalle d'inspection - Contrôle des fonctions	24
8.5	Vibrations	24
8.7	Consignes générales pour l'entretien	25
8.8	Contrôles	25
9.	Panne, cause, dépannage	26
10.	Urgence	27
11.	Démontage / recyclage	27

1.2 CE-Déclaration de Conformité

Au sens de la

- CE Directive Machines 2006/42/CE, Annexe II A pour les machines
- CE Directive basse tension 2014/35/UE, Annexe III
- Directive CEM 2014/30/UE, Annexe I et II

Nous déclarons par la présente que le type de construction de la version livrée de:

HF R ..., HF D ..., HF A ..., AX 58 ..., RV ..., MRV ..., SDR ...

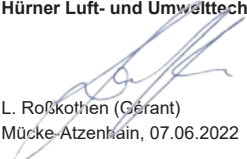
Fabricant: Hürner Luft- und Umwelttechnik GmbH
Ernst-Hürner-Straße
35325 Mücke-Atzenhain
Germany

dans la version livrée, en tant que composant séparé au sein d'une installation, les dispositions ci-dessus sont conformes aux normes énumérées ci-dessous:

Directive / Norme	Titre
DIN EN ISO 12100:2011	Sécurité des machines –Principes généraux de conception – Appréciation du risque et réduction du risques
Les normes suivantes sont également citées dans la norme DIN EN ISO 12100: DIN EN ISO 13857:2020, DIN EN ISO 14120:2016, DIN EN ISO 13732-1:2008, DIN EN 60204-1:2019	
DIN ISO 21940-11:2017	Méthodes et tolérances pour les rotors à comportement rigide
DIN EN IEC 61000-6-4:2020	Compatibilité électromagnétiques, Norme générique - Norme sur l'émission pour les environnements industriels
DIN EN IEC 61000-6-2:2019	Compatibilité électromagnétique, Norme générique - Immunité pour les environ- nements industriels
VDMA 24167:1994	Ventilateurs - Exigences de sécurité

à l'exclusion de la responsabilité pour les pièces fournies ou attachées par le client. Pour un Si le ventilateur ne fait pas l'objet d'un accord avec nous, cette déclaration perd sa validité.

Hürner Luft- und Umwelttechnik GmbH



L. Roßkothen (Gérant)
Mücke-Atzenhain, 07.06.2022

Nom et adresse de la personne qui est autorisée à arranger la documentation technique :

- Anne-Christin Vögl-Schmitt, Hürner Luft- und Umwelttechnik GmbH, Ernst-Hürner-Straße,
35325 Mücke-Atzenhain, Germany

Au sens de la

- CE Directive sur les appareils et systèmes de protection destinés à l'utilisation en atmosphère explosible 2014/34/UE (ATEX)

Nous déclarons par la présente que le type de construction de la version livrée de:

HF R ..., HF D ..., HF A ...	PTB 03 ATEX D089 + 557/Ex-Ab 3466/21
RV ..., MRV ...	PTB 04 ATEX D097
SDR ...	PTB 04 ATEX D098
AX 58 ...	PTB 04 ATEX D099

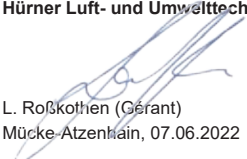
Fabricant: Hürner Luft- und Umwelttechnik GmbH
Ernst-Hürner-Straße
35325 Mücke-Atzenhain
Germany

exclusivement en combinaison avec une plaque signalétique ATEX et le certificat d'usine individuel 2.2 selon DIN EN 10204:2004 dans la version livrée, comme composant séparé au sein d'une installation, avec les normes / directives de la déclaration générale de conformité, les dispositions ci-dessus et les normes / directives de la déclaration générale de conformité est conforme aux normes énumérées ci-dessous:

Directive / Norme	Titre
DIN EN 1127-1:2019	Prévention de l'explosion et protection contre l'explosion - Partie 1: Notions fondamentales et méthodologie
DIN EN 13237:2013	Prévention de l'explosion et protection contre l'explosion - Partie 1: Notions fondamentales et méthodologie
DIN EN 14986:2017	Conception des ventilateurs pour les atmosphères explosibles
DIN EN 15198:2007	Méthodes pour l'évaluation du risque d'inflammation des appareils et des composants non électriques destinés à être utilisés en atmosphères explosibles
DIN EN ISO 80079-36:2016	Partie 36: Prescriptions et méthode de base
DIN EN ISO 80079-37:2016	Partie 37: Protection par sécurité de construction «C»

à l'exclusion de la responsabilité pour les pièces fournies ou attachées par le client. Pour un Si le ventilateur ne fait pas l'objet d'un accord avec nous, cette déclaration perd sa validité.

Hürner Luft- und Umwelttechnik GmbH


L. Roßkothien (Gérant)
Mücke-Atzenhain, 07.06.2022

Nom et adresse de la personne qui est autorisée à arranger la documentation technique :

- Anne-Christin Vögl-Schmitt, Hürner Luft- und Umwelttechnik GmbH, Ernst-Hürner-Straße, 35325 Mücke-Atzenhain, Germany

2. Construction et utilisation conforme

2.1 Construction du ventilateur

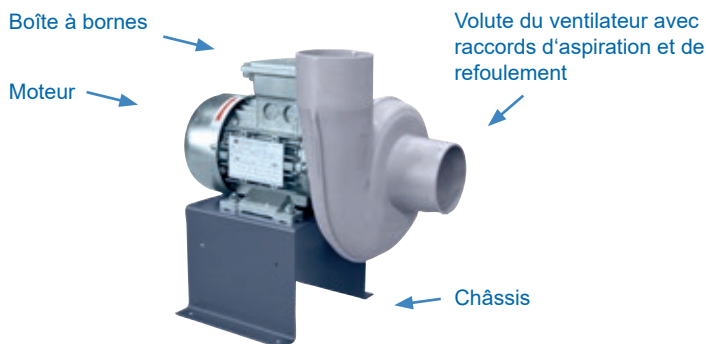


Fig. 1a Vue d'ensemble des ventilateurs HF R 75-16 D et HF R 110-18 D

Les ventilateurs radiaux HF consistent des ensembles principaux suivants: châssis de base du ventilateur, volute, turbine et moteur d'entraînement. Le ventilateur HF R 75-16 D est construit également sans châssis de base, mais avec une bride pour le montage mural ou plafond sur le côté d'aspiration. Les volutes et les turbines sont fabriquées par une procédure de moulage par injection. Les volutes des ventilateurs sont en polypropylène peu inflammable (PPs / PP-FR) selon UL 49V0 ou polypropylène peu inflammable, électriquement conductrice (PPs-el / PP-FR-el). Grâce à l'énergie cinétique faible, une protection contre les éclats n'est pas requise. La volute assure une protection suffisante. La turbine de la série HF R 75-16 D et la turbine de la série HF R 110-18 D sont en PP-el. Les turbines tournent au sens contraire aux aiguilles d'un montre et possèdent des ailettes dorsales. Le passage de l'arbre par le boîtier est muni d'un joint d'étanchéité. L'installation est possible à l'intérieur et en plein air. Pour l'installation en plein air, des capots pour la protection du moteur sont disponibles.

Les turbines de ces ensembles montées positivement sur l'arbre. En cas de réparation, le ventilateur doit être remplacé complètement.

Le fluide à évacuer est aspiré axialement par la turbine tournante et transporté radialement vers la sortie dans la volute. Dans la turbine, l'énergie appliquée est convertie en débit de masse et augmentation de la pression du fluide à transporter.

2.2 Utilisation conforme et domaine d'utilisation

Les ventilateurs sont appropriés pour l'évacuation de gaz agressifs, sans poussière, pauvres en aérosol et d'air pur. L'évacuation d'atmosphère explosible est possible seulement au moyen des ventilateurs spécialement conçus pour cette fin. En général, les températures des gaz admissibles pour les matières plastiques les plus souvent utilisées sont:

PVC: 0 °C à 50 °C,

bei PE, PE-FR (PEs) -20 °C à 60 °C,

bei PP, PP-FR (PPs): 0 °C à 70 °C.

Ces températures ne doivent pas être dépassées.

Suivant la composition du gaz et la vitesse de la turbine, ces plages de température doivent être vérifiées et réduites, si nécessaire. Pour les fluides particulièrement agressifs, les réductions doivent être vérifiées et déterminées individuellement dans chaque cas.

La température ambiante max. sur le moteur d'entraînement est de 40°C.

Dans le respect des conditions mentionnées ci-dessus, un refroidissement suffisant est assuré indépendamment du débit.

Le ventilateur a été conçu, développé et construit exclusivement pour l'utilisation industrielle. L'utilisation domestique du ventilateur est exclue.

Utilisation en zone explosible:

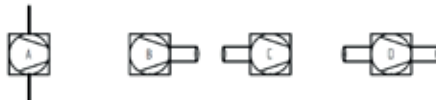
L'utilisation en zone explosible est interdite, si le ventilateur n'est pas explicitement prévu pour cette fin (voir l'étiquette dans le paragraphe 4.2).

Si le ventilateur est destiné à une installation avec entrée ou sortie libre, l'exploitant est tenu d'empêcher la pénétration de corps étrangers pouvant provoquer l'inflammation conformément à la norme DIN EN 14 986, point 4.22.



La réparation et l'entretien des ventilateurs ATEX doivent être effectués **seulement par des personnes qualifiées et habilitées ATEX** à l'aide des **pièces de rechange originales**.

Si le ventilateur a une entrée et/ou une sortie ouverte (type A, B, C selon la norme ISO 13349), le ventilateur doit avoir la même catégorie à l'intérieur et à l'extérieur.



Types de connexion

Risque résiduel

Même si les ventilateurs ont été construits conformément aux nouvelles techniques ainsi que les réglementations de sécurité et malgré leur surveillance par un système de contrôle de qualité, il persiste néanmoins un certain risque résiduel par une éventuelle rupture de la turbine. Cela peut notamment se produire en cas de non-conformité d'utilisation. Il est indispensable de veiller sur un état irréprochable ainsi que sur une utilisation conforme. L'environnement des ventilateurs est à sécuriser d'une manière que lors d'un accident éventuel ni des personnes ni des objets seront mis en danger.



Ces ensembles sont destinés exclusivement pour la fin mentionnée ci-avant. L'utilisation en dehors de ces limites ou la modification des ensembles sans accord par écrit du fabricant doit être considérée comme non conforme. Le fabricant n'est pas responsable des dommages résultant d'une telle utilisation. Seul l'utilisateur en porte le risque. Le ventilateur doit être mis en service seulement lorsque vous êtes sûr que tous les dispositifs de sécurité sont conformes et que l'installation dans laquelle ce ventilateur est intégré répond aux directives CE.



L'utilisation conforme implique également le respect des notices d'utilisation faites par le fabricant et des conditions d'entretien et de réparation.

Les ventilateurs HF en plastique ne sont pas couverts par le «règlement n ° 327/2011 de la Commission européenne pour la mise en œuvre de la directive 2009/125/CE (ErP Directive)» parce qu'ils sont destinés à l'extraction de produits très corrosifs.

3. Caractéristiques spécifiques au produit

Les produits et les fluides à employer pour l'utilisation conforme du ventilateur sont procurés et mis en œuvre par l'utilisateur du ventilateur. Seul l'utilisateur est responsable de la manipulation correcte de ces produits/fluides et des risques impliqués. L'utilisateur doit fournir des renseignements concernant les risques et l'évacuation. Tenir compte des fiches de sécurité faites par les fabricants des produits et des fluides.



Fiche technique

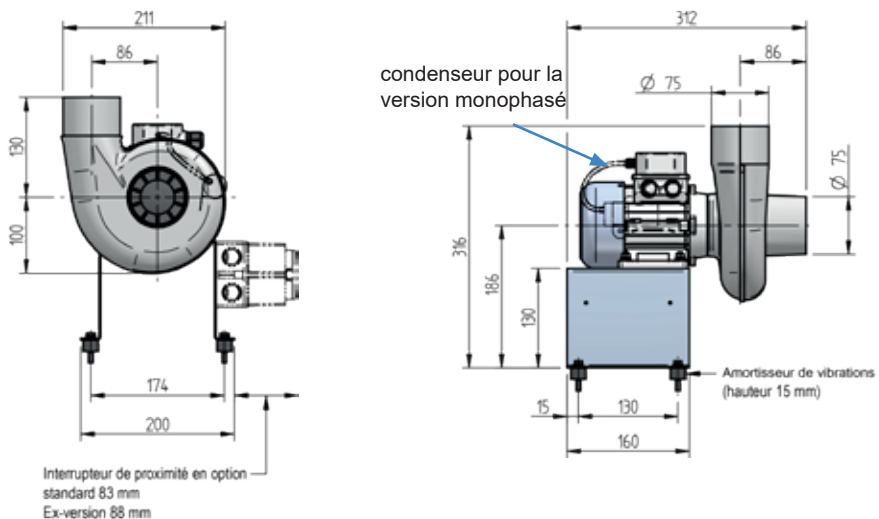


Fig. 1a| Châssis version avec moteur à courant triphasé ou courant monophasé

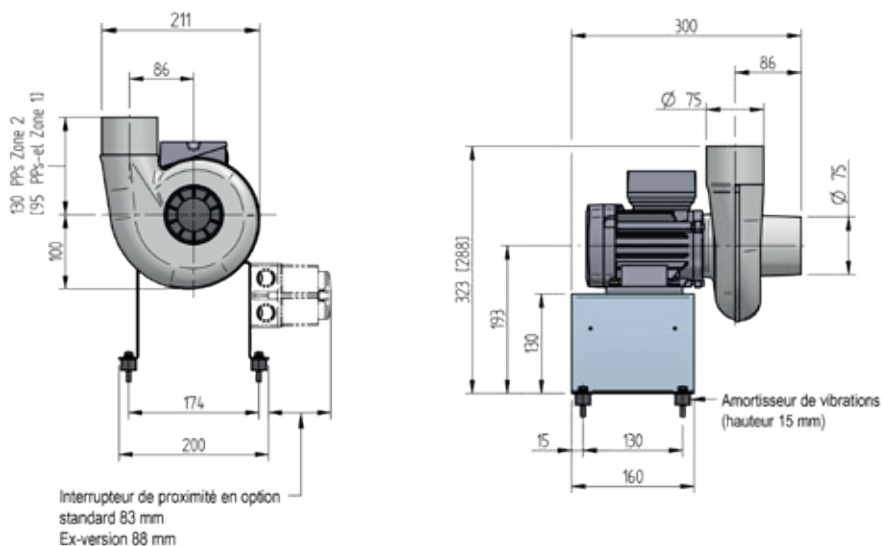


Fig. 1b| Châssis version avec ex-moteur à courant triphasé ou courant monophasé

Sous réserve de modifications concernant les dimensions et la construction | Dimensions en mm

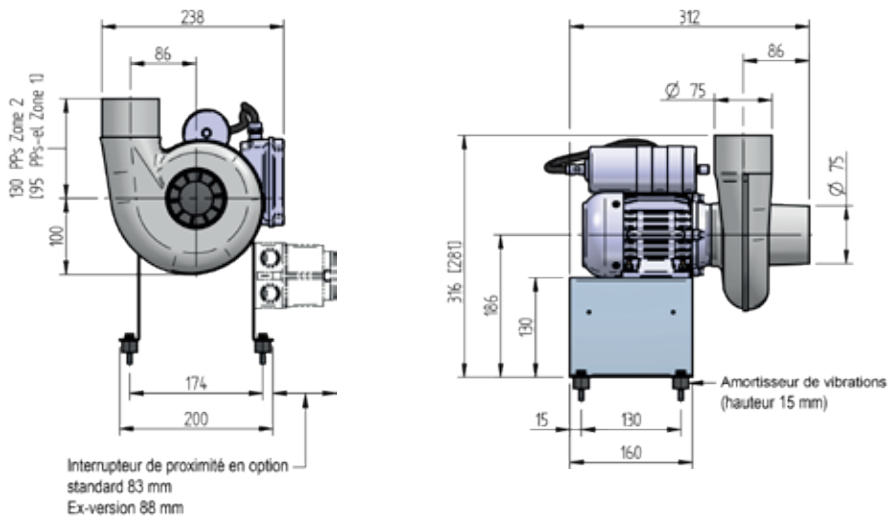


Fig. 1c| Châssis version avec ex-moteur à courant triphasé ou courant monophasé

Fiche technique

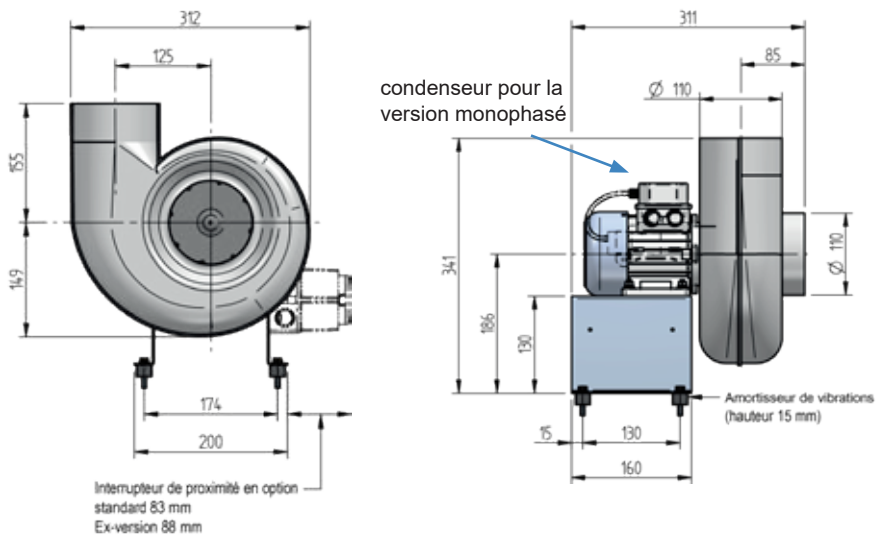


Fig. 1d| Châssis version avec moteur à courant triphasé ou courant monophasé

Sous réserve de modifications concernant les dimensions et la construction | Dimensions en mm

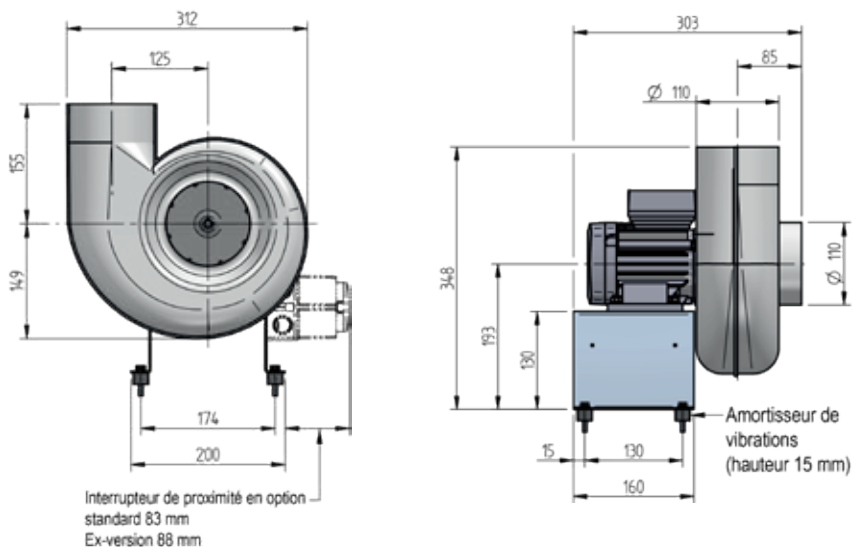


Fig. 1e| Châssis version avec ex-moteur à courant triphasé ou courant monophasé (PPs für Zone 2 | PPs-el für Zone 1)

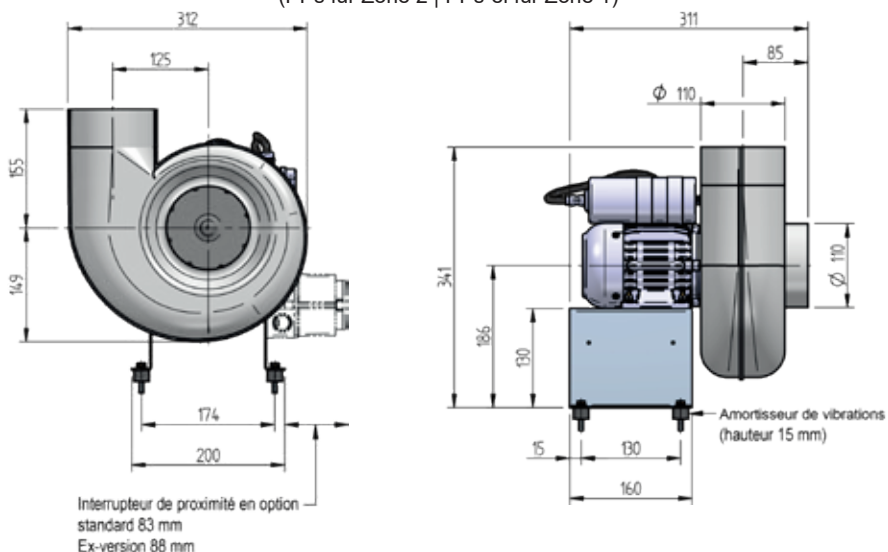


Fig. 1f| Châssis version avec ex-moteur à courant triphasé ou courant monophasé (PPs für Zone 2 | PPs-el für Zone 1)

Sous réserve de modifications concernant les dimensions et la construction | Dimensions en mm

3.1 Données générales

Plage de température ambiante

Les spécifications sur l'étiquette sont valables. Si elles font défaut, la plage est de 20 °C à + 40 °C.

Niveau de bruit

Pour la valeur valable pour le ventilateur correspondant, veuillez vous reporter à notre page Internet, ou consulter le fabricant par téléphone.

Autres

Pour des caractéristiques supplémentaires, voir l'étiquette du ventilateur.

3.2 Alimentation (voir l'étiquette du moteur)

En option, les moteurs électriques peuvent être réglés moyen d'un variateur de fréquence. Il ne faut pas excéder la vitesse de rotation maximale (à voir sur l'étiquette du moteur).

Le MSR sur site doit proposer une protection contre la survitesse conforme à la norme DIN EN 60204-1 et respecter la norme technique contre l'électroérosion. Les consignes des fabricants de convertisseurs de fréquence et de moteurs doivent impérativement être respectées !

Les dommages causés aux paliers du moteur suite à la non-mise en place de mesures suffisantes lors du fonctionnement sur des convertisseurs de fréquence ne donnent pas lieu à réclamation.

Nous attirons expressément l'attention sur le fait que s'il est prouvé que le dommage occasionné aux paliers a été causé par des courants de paliers, il n'y a pas faute de la part de HLU ou du fabricant du moteur ! Un palier défaillant en raison de courants de palier n'est pas considéré comme un défaut imputable à une erreur du fabricant (défaut de production).

Pendant l'opération de plusieurs moteurs avec un convertisseur de fréquence il faut utiliser des filtres sinusoïdaux de tous les pôles entre le convertisseur et le moteur.

Si l'on utilise des variateurs de fréquence à l'intérieur de la zone explosible (Zone 1), ceux-ci doivent être installés en dehors de la zone explosible, et l'utilisation de moteurs antidéflagrants selon DIN EN 60079-1 est obligatoire.



Hazard dû au courant électrique
est marqué du symbole ci-contre.

4. Sécurité

4.1 Explications des symboles



Mode d'emploi est indispensable
est marqué d'un symbole «livre».



Avertissements
est marqué d'un symbole «STOP».



Attention danger
est marqué d'un triangle de mise en garde.



Note
Une note est marquée d'une main.



Risque dû au courant électrique
est marqué du symbole ci-contre.



Borne pour mise à la terre
Ces symboles caractérisent une borne comme borne pour la mise à la terre.



Risque dû à l'atmosphère explosible
est marqué du symbole ci-contre.

4.2 Marquage du ventilateur



Spécifications sur les ventilateurs sans protection contre les explosions:

Type

No. confirm.commande (AB) Année construction

Fig. 3a| Etiquette (utilisation normale)

Caractéristiques spécifiques du ventilateur



Spécification sur les ventilateurs avec protection contre les explosions:

Type

Dénom. type protection

Zone

Température

Type de protection du moteur

No. confirm.commande (AB) Année construction

Fig. 3b| Etiquette (atmosphère explosible)

Caractéristiques spécifiques du ventilateur



Attention

Les ventilateurs sans marquage du type de protection ne sont pas admissibles pour l'utilisation en zone explosible.

Cette règle s'applique à l'environnement et au fluide évacué.

Signification des catégories possibles indiquées sur l'étiquette

II 2G	Le ventilateur est approprié pour l'aspiration de la Zone 1 et pour l'installation à l'int. de la Zone 1
II 2/3G	Le ventilateur est approprié pour l'aspiration de la Zone 1 et pour l'installation à l'int. de la Zone 2
II 3G	Le ventilateur est approprié pour l'aspiration de la Zone 2 et pour l'installation à l'int. de la Zone 2
II 3/-G	Le ventilateur est approprié pour l'aspiration de la Zone 2 mais ne doit pas être installé en zone explosible .

Les renseignements du présent mode d'emploi correspondent au type de ventilateur spécifié sur la page de garde. L'étiquette avec la référence du ventilateur se trouve sur le châssis ou sur le côté latéral du ventilateur. Afin d'assurer une réponse correcte et sans délai de vos questions, veuillez spécifier le no. de la confirmation de commande.

4.3 Systèmes de protection (à réaliser par l'utilisateur)

Le contrôle des éléments ci-dessous.

q = quotidien, **h** = hebdomadaire, **m** = mensuel, **a** = annuel

Les méthodes de contrôle sont les suivantes:

V = visuelle, **F** = fonctionnelle, **M** = mesure.

Interrupteur à maximum d'intensité

Le Ventilateur doit être équipée d'un Interrupteur à maximum d'intensité par l'opérateur. Afin d'éviter la production de chaleur (danger d'incendie) en cas de surcharge.

Contrôle	
Intervalle	Méthode
a	F

Contact thermique (en option)

Pour la surveillance de la température, le ventilateur est équipé d'un contact thermique. Dans le cas d'une augmentation de température, le moteur est mis hors circuit.

Contrôle	
Intervalle	Méthode
a	F

PTC (en option)

Ne pas raccorder la thermistance PTC à la tension du réseau. Ne pas dépasser la tension d'essai pour les thermistances PTC de max. 2,5 V.

Contrôle	
Intervalle	Méthode
a	F

Elements de protection

Toutes les pièces tournantes du ventilateur, entraînées par le moteur électrique, et toutes les autres pièces dangereuses du ventilateur, sont protégées par des éléments fixes, rigidement montés ne pouvant être enlevés qu'au moyen d'outils.

Contrôle	
Intervalle	Méthode
m	V

Raccordement électrique

Le raccordement électrique s'effectue au moyen d'un système de câblage à 4 fils, 3 phases et un conducteur de terre sur les versions avec moteur à courant triphasé et au moyen d'un système de câblage à 3 fils, une phase, un neutre et un conducteur de terre sur les versions avec moteur à courant monophasé.

Contrôle	
Intervalle	Méthode
a	V, F, M



Il est strictement interdit de désactiver les dispositifs de sécurité ou de modifier leur principe de fonctionnement.

4.4 Raccordements du ventilateur

Les interfaces du ventilateur sont les suivants:

- Refoulement (raccordement par manchette avec colliers de serrage)
- Coffret à bornes ou l'interrupteur d'entretien (alimentation électrique)
- Aspiration (raccordement par manchette avec colliers de serrage)

4.5 Mesures de sécurité (à réaliser par l'utilisateur)

Nous indiquons que l'utilisateur est obligé d'informer les opérateurs et le personnel d'entretien:

- sur les **dispositifs protecteurs** du ventilateur,
- et de veiller au respect des mesures de sécurité.

Le présent mode d'emploi doit être conservé pour être utilisé à l'avenir.

Le personnel doit tenir compte de la fréquence des inspections et des mesures de contrôle.

- Les paragraphes concernant le transport, l'installation et le montage, l'entretien et les pannes, les causes et le dépannage doivent être effectués par une **personne qualifiée**. Les travaux décrits dans ce paragraphe, sont réservés au personnel qualifié.

4.6 Responsabilités de l'utilisateur



A l'intérieur de l'Espace Economique Européen (EEE), les versions nationales en vigueur de la directive 89/391/CEE et les directives individuelles afférentes, surtout la directive 89/655/CEE sur les exigences minimales pour la sécurité et la protection de la santé pendant l'utilisation des équipements par des travailleurs pendant le travail, doivent être respectées.

L'exploitant doit obtenir une autorisation **d'exploitation** locale et en respecter les conditions.

En outre, il doit respecter les réglementations de la loi nationale sur

- la sécurité du personnel (prévention des accidents)
- la sécurité des équipements de travail (équipement protecteur et entretien)
- le recyclage du produit (loi sur les déchets)
- le recyclage des matériaux (loi sur les déchets)
- le nettoyage (produits de nettoyage et recyclage)
- et satisfaire aux exigences de la protection de l'environnement.



Afin d'éviter la formation de sources d'inflammation, les opérateurs et le personnel d'entretien doivent être en possession des équipements et des moyens appropriés à la réalisation des travaux de nettoyage et d'entretien et recevoir des directives correspondantes, par exemple:

- interdiction d'utiliser des outils susceptibles de produire des étincelles
- de fumer,
- ou d'actionner des sources d'inflammation (des briquets, etc.).

5. Symboles de mise en garde générale

5.1 Risques

Tenir compte des dispositifs et des consignes de sécurité décrits dans le présent manuel.



Lors des travaux de réglage, d'entretien et de réparation, attention aux **écreusement des mains**!



Lors des travaux de réglage, d'entretien et de réparation, attention aux **dangers dûs au courant électrique**!



Lors des travaux de réglage, d'entretien et de réparation, faites attention au **danger de brûlures** en touchant des composant chauds.. Si la ventilation forcée est en défaillance, le moteur d'entraînement présente un risque de **brûlure**.



Lorsque vous faites des travaux de réglage, d'entretien et de réparation à l'intérieur de la zone explosible, faites attention à ce que la concentration de gaz ne soit pas critique. Utiliser un détecteur de gaz. Eviter la manipulation de sources d'inflammation de tout type à l'intérieur de la zone explosible! Les travaux de soudage, de coupure et de polissage doivent être réalisés après avoir obtenu un permis de soudage.

5.2 Zones d'utilisation et dangereuses sur le ventilateur

Zone dangereuse

Pendant les travaux d'ajustage, d'entretien et de réparation, la zone complète autour du ventilateur est une zone dangereuse.



Lors des travaux d'entretien et de réparation, la zone dangereuse est d'un mètre autour du ventilateur. Tenir compte également de la zone de pivotement des volets. Maintenir la zone autour du ventilateur libre d'objets.

5.3 Installation des pièces de rechange et d'usure

Nous aimerions faire remarquer que les pièces de rechange et les accessoires en provenance d'autre fournisseurs n'ont pas été vérifiés et validés par nous non plus. De ce fait, l'installation et/ou l'utilisation d'un tel produit risquent de changer des caractéristiques constructives de votre ventilateur négativement.

Le fabricant refuse toute responsabilité pour les dommages qui résultent de l'utilisation de pièces non originales.

En liaison avec la confirmation de la commande, vous recevrez les documents techniques du ventilateur.

Si vous avez besoin de pièces de rechange, veuillez informer notre partenaire chargé de la vente.

Hürner Luft- und Umwelttechnik

Ernst-Hürner-Straße
35325 Mücke-Atzenhain
Germany

Tél. +49 6401 9180 - 0
Fax +49 6401 9180 - 142
E-Mail info@hlu.eu
www.hlu.eu

pour la France: LPA

10 RUE DES ARTISANS
68120 RICHWILLER
France

Tél. 038 9600938
Fax 038 9439675
E-Mail contact@lpa68.biz
www.lesplastiquesappliquees.fr

Lors de la commande de pièces de rechange, veuillez spécifier les données suivantes:

- No. de commande. (voir l'étiquette)
- Type de ventilateur
- Dénomination de la pièce de rechange

6. Installation

6.1 Installation

Étendue de livraison des matériels fournis à l'utilisateur:

- Ventilateur radiaux de petit taille
- Mode d'emploi
- Documents techniques

Pour l'étendue de livraison détaillée, se reporter à la confirmation de la commande.

6.2 Transport et emballage

Avant d'être expédié, les ventilateurs sont contrôlés et emballés soigneusement. Malgré cela, les dommages pendant le transport ne peuvent pas être exclus.

6.3 Livraison (aussi aux pièces de rechange et de substitution)

Contrôle initial:

- Contrôler au moyen du bon de livraison, si la livraison est complète.

En cas de dommage

- Contrôler si la livraison présente des dommages (inspection visuelle)!

En cas de réclamations

Si la livraison a été endommagée pendant le transport:

- Contacter le dernier transporteur immédiatement!
- Conserver l'emballage (pour une vérification éventuelle par le transporteur, ou pour le retour du produit).

Emballage du produit pour le retour au fabricant

- Si possible, utiliser l'emballage original et le matériel d'emballage original. Si ces matériels n'existent plus, utiliser du matériel d'emballage commercial.
Fixer le ventilateur sur une palette de transport (celle-ci doit être assez robuste pour résister au poids du ventilateur).
- Si vous avez des questions concernant l'emballage et le transport, veuillez consulter le fabricant.

6.4 Stockage intermédiaire

Nous recommandons de stocker le ventilateur à l'intérieur d'un bâtiment ou à l'abri. Si vous stockez le ventilateur en plein air, recouvrez-le d'une bâche pour qu'il soit protégé contre l'enrassement et les intempéries. Maintenir la température de stockage entre 0 °C et + 40 °C.

6.5 Transport sur site (client)



Le transport doit être réalisé par du personnel qualifié, conformément aux conditions locales et aux consignes éventuelles sur le matériel d'emballage.

Le ventilateur ou l'ensemble des colis est transporté jusqu'au lieu d'installation par le client sur des palettes de transport.

6.6 Installation, montage, mise en service initiale

L'installation, le montage et la mise en service initiale sont réservés au personnel qualifié du fabricant ou au personnel qualifié du client. Ce personnel doit avoir reçu une formation adéquate pour ces travaux.

- La disposition constructive du ventilateur dans l'installation doit garantir la présence d'un vide au passage de l'arbre.
- La base de l'installation du ventilateur et de ses composants est le plan d'installation fourni par l'exploitant.
- Le ventilateur doit être monté sur des amortisseurs de vibrations vissés dans le cadre de base aux endroits prépercés et ancrés dans les fondations sur le chantier. Cette technique indispensable permet d'absorber les oscillations/vibrations et évite ainsi d'endommager le système d'entraînement et le ventilateur.
- L'exploitation du ventilateur non installé est interdite! La rotation libre de la turbine doit toujours être garantie sans le moindre empêchement.
- Monter la tuyauterie (sur le site de l'utilisateur).
- Le ventilateur est équipé d'un coffret à bornes (ou d'un interrupteur d'entretien) pour le raccordement au réseau électrique. La fermeture du carter du moteur doit être réalisée avec joint de blocage certifié conforme aux normes EN CEI 60079-0 et EN CEI 60079-1. L'utilisateur doit raccorder les parties finales des câbles selon l'un des modes de protection prévus par la norme EN 60079-0. L'alimentation peut être coupée par l'intermédiaire d'un interrupteur d'entretien (si il est pas déjà installé au le ventilateur).
- Vérifiez avant la première mise en service le bon sens (flèche de direction sur le boîtier du ventilateur) et que la vitesse maximale n'est pas dépassée (voir plaque signalétique).
- Si des pièces étrangères risquent de tomber dans le ventilateur ou d'être aspiré par celui-ci, un grille de protection (protection min. IP20 selon EN 60529) doit être prévue dans la tuyauterie raccordée en amont et en aval du ventilateur.
- L'intérieur du ventilateur et les conduits et unités en amont et en aval doivent être débarrassés des corps étrangers (outils, matériel d'installation, etc.).
- Voir aussi 3.2.
- Grâce au raccordement de conduites, s'assurer qu'aucune charge pouvant entraîner une torsion du carter de ventilateur n'est transmise.



Avant de raccorder le ventilateur au secteur et de le mettre en circuit, le montage des réseaux (côtés aspiration et refoulement) doivent avoir été raccordés.

L'installation est réservée au personnel qualifié et doit s'effectuer conformément au schéma de raccordement dans la notice d'emploi du moteur.

Les conditions suivantes doivent être satisfaites:

- Tenir compte des réglementations nationales concernant les entreprises de service public.
- La tension d'alimentation et la fréquence au lieu d'installation doivent être identiques à celles spécifiées sur l'étiquette du moteur.
- Le câble d'alimentation doit être protégé contre l'endommagement et dimensionné correctement en fonction de la puissance.
- Régler le relais thermique de surintensité pour le courant nominal spécifié sur l'étiquette du moteur et tenir compte des consignes dans le manuel d'utilisation du moteur. Nous nous réservons le droit d'annuler la garantie du moteur, si cette mesure de protection n'est pas observée.



S'assurer que le sens de **rotation** soit correct. Pour contrôler le sens de rotation, enclencher le moteur brièvement et vérifier si le sens de rotation de la turbine du ventilateur est bien celui indiqué par la flèche sur la volute du moteur. Si le sens de rotation est faux, la polarité électrique du moteur doit être inversée en tenant compte des réglementations de sécurité. Après avoir atteint la vitesse de fonctionnement, mesurer la consommation de puissance et la comparer à la valeur de courant spécifiée sur l'étiquette du moteur.



24 h après la première mise en service, vérifier l'étanchéité de l'ensemble; vérifier le bon fonctionnement; vérifier la température des roulements; resserrer les vis.



Attention

Les connexions des tuyaux sur le ventilateur doivent être réalisées seulement au moyen de raccords (compensateurs) souples.

6.7 Modes de fonctionnement

Le ventilateur est mis en hors circuit par l'intermédiaire d'une station de commande ou commandé par le système de surveillance de l'utilisateur. Il a été conçu pour le fonctionnement continu.

7. Utilisation



Le ventilateur doit être utilisé seulement par du personnel spécialisé qualifié et formé pour utiliser l'appareil.

8. Entretien / Nettoyage



Les travaux d'entretien, de nettoyage et de réparation doivent être réalisés seulement par du personnel qualifié.

Personne qualifiée

Une personne qui, en raison de sa formation professionnelle, son savoir-faire, son expérience et la connaissance des normes est en mesure d'effectuer les travaux dont elle a été chargée et de se rendre compte des risques potentiels.

Définition selon la norme EN 60204-1.

Afin de garantir le fonctionnement parfait du ventilateur, le ventilateur doit être nettoyé et soumis à l'entretien régulièrement.

Pendant le fonctionnement, le ventilateur est soumis à des vibrations qui risquent de provoquer le relâchement des vis et des liaisons de serrage. Afin d'éviter des dommages, nous recommandons de contrôler régulièrement si les connexions du ventilateur se sont relâchées (intervalle recommandé : 3 mois).



Pour des renseignements détaillés sur l'entretien et le nettoyage des composants achetés par le fabricant (par ex. moteur électrique), se reporter aux mode d'emploi des fabricants.



Lorsque l'alimentation est mise hors circuit pour réaliser des travaux de nettoyage, d'entretien et de réparation, celle-ci doit être protégée contre la remise en circuit accidentelle par les soins de l'utilisateur en bloquant l'interrupteur principal ou d'entretien au moyen d'un cadenas.



Attention aux pièces mobiles et tournantes en effectuant des travaux d'entretien et de réparation. **Danger d'entraînement!** Des vêtements ajustés doivent être portés dans la zone dangereuse.



Lors des travaux d'entretien et de réparation, attention aux **dangers de se coincer!**



Lors des travaux d'entretien et de réparation, faites attention aux **risques dûs au courant électrique!**



Les travaux de nettoyage, d'entretien et de réparation doivent être réalisés seulement dans une atmosphère qui ne présente aucun risque d'explosions.

Pour des raisons de sécurité, les **outils** utilisés pour ces travaux **doivent être d'une matière ne produisant pas d'étincelles.**



L'intervalle de ces travaux est calculé pour le fonctionnement en équipe unique (8 heures par jour; 22 jours par mois; 12 mois par an).

q = quotidien
h = hebdomadaire
m = mensuel
½ a = semestriel

a = annuel
N = durée de vie
= toujours nettoyage lors de l'ouverture
DV = durée de vie
MF = mode d'emploi du fabricant

8.1 Nettoyage



Pour le nettoyage, il ne faut pas utiliser des objets ou des outils affûtés. Utilisez seulement des objets prévus à cette fin.

Nettoyage (en fonction du degré de l'encrassement les intervalles de nettoyage doivent être adaptés)	Intervalle
Maintenir le ventilateur et la zone autour du ventilateur libre de dépôts extérieurs (par ex. poussière, fluide évacué).	h
Vérifier régulièrement, si la turbine présente des encrassement ou des collages et la nettoyer, si nécessaire.	½ a
Attention Les encrassement sur la turbine risquent de provoquer un déséquilibre pendant le fonctionnement du ventilateur. Selon l'intensité, le ventilateur risque même d'être détruit.	
Faites attention, que les ailerons du moteur électrique ne sont pas crasseux, pour que une surchauffe ne peux pas s'élaborer; si nécessaire il faut les décrasser.	m


Attention

Lors des travaux de nettoyage, l'utilisation d'équipements protecteurs personnels conformément à la réglementation concernant la protection des travailleurs au travail (par ex. des gants) est obligatoire.

8.2 Intervalle d'inspection / Contrôle des fonctions

	Intervalle pour le fonctionnement en équipe unique					
	g	h	m	½ a	1 a	MF
Dispositif d'ordre supérieur pour la coupure de l'alimentation secteur				x		
Valeurs de réglage des dispositifs de protection sur le site						x
Contrôle de la fonction du moteur du ventilateur						x

8.3 Vibrations

La norme ISO 14694:2003 fixe des standards internationaux relatifs à la qualité d'équilibrage et aux valeurs de vibration des ventilateurs industriels. Les vibrations sont mesurées radialement sur le palier d'arbre du moteur d'entraînement. S'il n'est pas possible de mesurer directement sur le moteur, mesurer radialement au niveau du point adjacent présentant une connexion mécanique au moteur. Le tableau suivant compare les catégories d'utilisation du ventilateur avec les vibrations maximales admissibles.

Valeurs de vibration suivant ISO 14694					
Groupe de normes ISO 14694	Puissance du moteur [kW]	Valeurs limites			
		Chez le fabricant Valeurs moyennes; valeurs maximales entre parenthèses		En service Valeurs moyennes; valeurs maximales entre parenthèses	
		Montage fixe [mm/s]	Montage flexible [mm/s]	fest montiert [mm/s]	flexibel montiert [mm/s]
BV-1	>0.15	9 (12.7)	11.2 (15.2)	Entrée 10 (14) Alarme 6 (15) Sortie 12 (16)	Entrée 11.2 (15.2) Alarme 14.0 (19.1) Sortie 16 (21)

8.4 Consignes générales pour l'entretien

La sécurité de fonctionnement et la durée de vie dépendent en premier lieu d'un entretien correct.

Les pannes susceptibles de se produire à la suite d'un entretien insuffisant ou incorrect risquent de provoquer des frais de réparation élevés et des arrêts prolongés du ventilateur. De ce fait, l'entretien régulier est indispensable.



Avant les travaux d'entretien et de réparation (surtout si le ventilateur doit être démonté), il est indispensable d'observer les procédures de mise hors circuit.

Contrôles	
	Intervalle
Les intervalles de contrôle sont à raccourcir lors d'un degré de forte contamination, de températures ambiantes élevées et lors d'un démarrage fréquent	
Vérifier si le ventilateur a été installé d'une manière correcte garantissant une bonne stabilité et faire attention aux vibrations pendant le fonctionnement. Si nécessaire, resserrer les connexions vissées.	m
Vérifier l'étanchéité des raccords des conduites d'entrée et de sortie.	m
Vérifier l'ajustement correct et serré du moteur électrique et son fonctionnement.	MF
Vérifier si le boîtier présente des fissures et contrôler la silence de fonctionnement. Contrôler si la turbine présente des déformations, de l'usure ou des dépôts de matériau.	a

8.5 Contrôles

Après la fin des travaux, assurez-vous:

- Si les travaux réalisés sont complets,
- Si l'état du ventilateur ne présente pas de défaut, celui-ci peut être mis en service.



Après avoir contrôlé et remplacé les pièces d'usure, vérifiez si tous les dispositifs de sécurité sont en bon état de fonctionnement.

9. Panne, cause, dépannage

Les consignes concernant les «pannes, les causes et le dépannage» ont été formulées d'une manière à être comprises par des personnes avec formation en

- électrique / électronique
- en mécanique et entretien.

Ce personnel doit être en possession des outils et des appareils de mesure requis à cette fin. Avant d'effectuer des travaux d'entretien et de réparation, déconnecter le ventilateur de toute source de tension et le protéger contre la remise en circuit. Si les mesures indiquées restent sans succès, veuillez consulter le fabricant.



Problème	Cause possible	Dépannage
Le ventilateur ne marche pas silencieusement (vibrations fortes)	Déséquilibre de la turbine	Équilibrer la turbine, consulter le fabricant
	Dépôts sur la turbine	Nettoyer la turbine
	Déformation de la turbine	Consulter le fabricant
Puissance faible du ventilateur	Faux sens de rotation de la turbine	Invertir le sens de rotation
	Les dispositifs de réduction de puissance ne sont pas ouverts, ou ne sont ouverts que partiellement	Vérifier les dispositifs de réduction
Courant absorbé par le moteur trop élevé	Résistances trop élevées tuyauterie côtés d'aspiration ou refoulement	Réduire les résistances, augmenter la puissance du ventilateur, consulter le fabricant
	Enroulement moteur défectueux	Remplacer le moteur, consulter le fabricant ou le fournisseur du moteur
	Faux sens de rotation de la turbine	Invertir le sens de rotation
Le moteur est arrêté par le disjoncteur-protecteur de motor	Faux réglage du disjoncteur moteur	Régler le disjoncteur moteur correctement
	Faux réglage du disjoncteur moteur	Régler le disjoncteur moteur correctement
	Enroulement moteur défectueux	Remplacer le moteur, consulter le fabricant ou le fournisseur du moteur
Bruits de frottement	La turbine est bloquée	Vérifier la turbine
	Enroulement moteur défectueux	Consulter le fabricant
	Déséquilibre de la turbine	Équilibrer la turbine, consulter le fabricant
Chute de puissance abrupte	Un corps étranger est coincé entre la turbine et la volute.	Enlever le corps étranger
	Le tuyau d'aspiration ou de refoulement n'est pas étanche.	Contrôler le tuyau
	La manchette de raccordement est défectueuse.	Remplacer la manchette

10. Urgence

En cas d'urgence, mettre le ventilateur hors circuit en actionnant l'interrupteur principal ou en retirant la fiche secteur.

11. Démontage / recyclage

Démontage

Le démontage est réservé au personnel qualifié. Avant les travaux de démontage, faire attention à ce que les procédures de mise hors circuit soient observées.

Recyclage

Pour sa plus grande partie, le ventilateur est en acier et en plastique (sauf l'équipement électrique) et doit être recyclé en conformité avec les réglementations écologiques locales.

Les produits de nettoyage doivent être recyclés conformément aux réglementations locales, en tenant compte des renseignements contenus dans les fiches techniques de sécurité des fabricants.

Si les outils de nettoyage (brosses, torchons, etc.) sont contaminés, il faut les recycler en tenant compte des spécifications du fabricant.

Suivant l'utilisation du ventilateur, la volute et la turbine doivent être considérées comme des déchets spéciaux et sont à recycler.

Les volutes moulées par injection ou thermoformes possèdent des marquages de recyclage avec indication de la matière plastique utilisée.

Le moteur peut également être recyclé.



www.hlu.eu

Hürner Luft- und Umwelttechnik GmbH
Ernst-Hürner-Straße
35325 Mücke-Atzenhain
Deutschland

Tél +49 6401 9180 - 0
Fax +49 6401 9180 - 142

info@hlu.eu

Sälzerstraße 20a
56235 Ransbach-Baumbach
Deutschland

Tél +49 2623 92 95 9 - 0
Fax +49 2623 92 95 9 - 99