

## HF-AK

### Absperrklappe, luftdicht schließend

#### Beschreibung

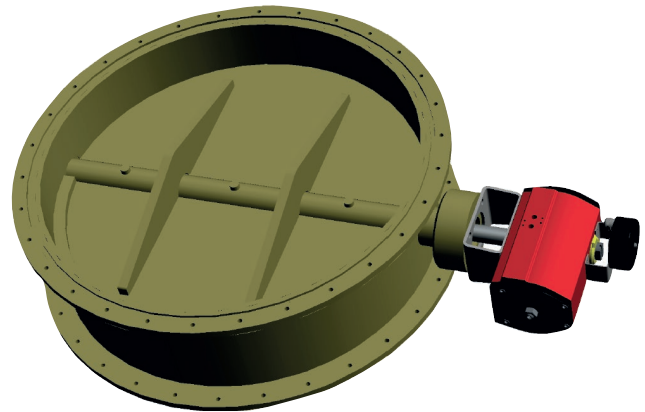
Die Absperrklappen eignen sich hervorragend für den Einsatz in stark belasteter aggressiver Abluft und dienen zur Druck- bzw. Volumenstrom-einstellung oder Absperrung in Rohrleitungssystemen von lufttechnischen Anlagen.

Konstruktiv sind die Absperrklappen in stabiler Industrieausführung ausgeführt. Verwindungsfreie stahlverstärkte Klappenwellen gewährleisten eine hohe Steifigkeit. Die verschleißfeste Achslagerung mit doppeltem Wellendichtungssystem ermöglicht den Einsatz bei Druckbereichen bis +/- 4.000 pa. Alle dem Abluftmedium ausgesetzten Teile bestehen aus Kunststoff bzw. sind kunststoffummantelt.

Als Verbindungselement werden standardmäßig stabile angeschweißte Anschlußflansche mit O-Ring-Dichtungen eingesetzt.

Auf Anfrage können Flansche in Sonderausführung mit wählbarem Lochkreis, Bohrungen und Wandstärken ausgeführt werden. Alternativ sind beiderseitige Rohr- oder Muffenanschlüsse möglich.

Die Klappenverstellung erfolgt wahlweise über fest installierte elektrisch/pneumatische Stellantriebe oder durch Handbetätigung über einen Edelstahl-Stellhebel.



Die HF-AK Absperrklappen sind durch den TÜV Rheinland zertifiziert zur Absperrung von Luftströmen nach DIN 1946 - Teil 4 (luftdicht schließend).

#### Werkstoffe

Nach Anforderung der chemischen und physikalischen Belastungen werden thermoplastische Kunststoffe PP, PPS, PE oder PVDF sowie Dichtungswerkstoffe aus EPDM, Viton oder Teflon eingesetzt.

In explosionsgefährdeten Bereichen kommen elektrisch leitfähige Kunststoffe wie PE-el zum Einsatz.

#### Baugrößen

HF-Absperrklappen sind standardmäßig in Nennweiten von 160 mm bis 1400 mm erhältlich.

