

## Tropfenabscheider



Typenreihe  
HF - TA  
und  
HF - TAD



Tropfenabscheider zur  
Abscheidung von  
Flüssigkeiten aus  
Gasströmen



### Beschreibung

Die Tropfenabscheider Typ TA sowie Typ TAD kommen in der Lüftungs-, Klima- und Verfahrenstechnik zum Einsatz und trennen Flüssigkeitstropfen aus gasförmigen Medien wie Luft oder Prozessgasen. Das Gas-/Flüssigkeitsgemisch durchströmt dabei gekrümmte Profilkpakete mit Fangtaschen. Die Flüssigkeitstropfen können aufgrund ihrer Trägheit der Richtungsänderung nicht folgen und fließen an den Profilflächen vertikal nach unten ab (siehe Beispielbild, Ansicht des Profils von oben).



### Zusätzlicher Demister / Aerosolabscheider

Gas- / Flüssigkeitsgemische neigen zur Bildung von Nebel. Diese Aerosole bestehen aus kleinsten festen oder flüssigen Partikeln und können aufgrund ihrer geringen Größe und Masse nicht über die eingesetzten Trägheitsprofile abgeschieden werden. In diesem Anwendungsfall wird ein Tropfenabscheider mit zusätzlichem Aerosolabscheider (TAD) eingesetzt. Dieses engmaschige Kunststoffgestrick zwischen den beiden Profilkpaketen bewirkt einen Zusammenschluß der Aerosole zu größeren Tropfen, die direkt nach unten abfließen oder durch das folgende Profilkpaket abgeschieden werden.

### Werkstoffe

Nach Anforderung der chemischen und physikalischen Belastungen werden thermoplastische Kunststoffe PP, PPs, PE oder PVC eingesetzt. In explosionsgefährdeten Bereichen kommen elektrisch leitfähige Kunststoffe wie PPs-el in Verbindung mit korrosionsbeständigen, elektrisch leitfähigen Profilkpaketen zum Einsatz (TA). Höhere Belastungen durch Temperatur oder Druck werden als verstärkte Ausführung des Gehäuses im Verbund mit GFK ausgeführt.



Tropfenabscheider zur  
Abscheidung von  
Flüssigkeiten aus  
Gasströmen

## Konstruktion

Der Tropfenabscheider TA besteht aus einem Abscheidergehäuse mit je zwei hintereinander angeordneten Profilverpackungen sowie Gaseintritt- und Gasaustrittstutzen mit Flanschanschluß.

Beim Typ TAD ist zwischen beiden Profilverpackungen der zusätzliche Aerosolabscheider integriert.

Eine im Gaseintritt befindliche Sprühhvorrichtung (optional) reinigt in diskontinuierlichen Abständen die Profile, da einige im Gasstrom enthaltene Stoffe bei Übersättigung zur Kristallisation neigen können. Setzen sich diese Kristalle an den Profilen fest, führt dies dauerhaft zu Querschnittsveränderungen des Abscheiderpaketes und eingeschränkter Funktion des Tropfenabscheiders.

Ein lose mitgeliefertes Siphon zum Anschluß an die Ablaufleitung verhindert das Ansaugen von Falschluff, welche die Funktion des Abscheiders beeinflusst.

## Montage und Wartung

Die Tropfenabscheider werden zur horizontalen Durchströmung mit senkrecht eingesetzten Profilverpackungen montiert. Ein am Gehäuse angebrachter Richtungspfeil kennzeichnet die Strömungsrichtung. Im Bereich des Gaseintritts sowie Gasaustrittstutzens sollte eine Beruhigungszone von der Mindestgröße des 3-fachen Nenndurchmessers eine gleichmäßige An- und Abströmung sichern. Ein wahlweiser Ausbau der Profilverpackungen sowie des Aerosolabscheiders seitlich oder nach oben ermöglicht eine schnelle und bedienerfreundliche Reinigung und Wartung. Die Reinigungsintervalle sind vom Anlagenbetreiber je nach Betriebsbedingungen festzulegen.

Wegen der Gefahr des Einfrierens sollten Tropfenabscheider nicht im Außenbereich aufgestellt werden.

## Technische Daten

TA und TAD kennzeichnen hohe Abscheideleistungen bei niedrigen Druckdifferenzen. In Abhängigkeit der Parameter Anströmsituation, Gaseigenschaft sowie Temperatur werden folgende Werte garantiert:

Abscheidegrade:

TA 99,9 % aller Grenztropfen > 15µm

TAD 99,9 % aller Grenztropfen > 8µm

Druckdifferenzen:

TA 200 - 620 Pa

TAD 160 - 520 Pa

Volumenströme:

TA 250 cbm/h bis 158.000 cbm/h

TAD 250 cbm/h bis 100.000 cbm/h

Tropfenabscheider zur  
Abscheidung von  
Flüssigkeiten aus  
Gasströmen



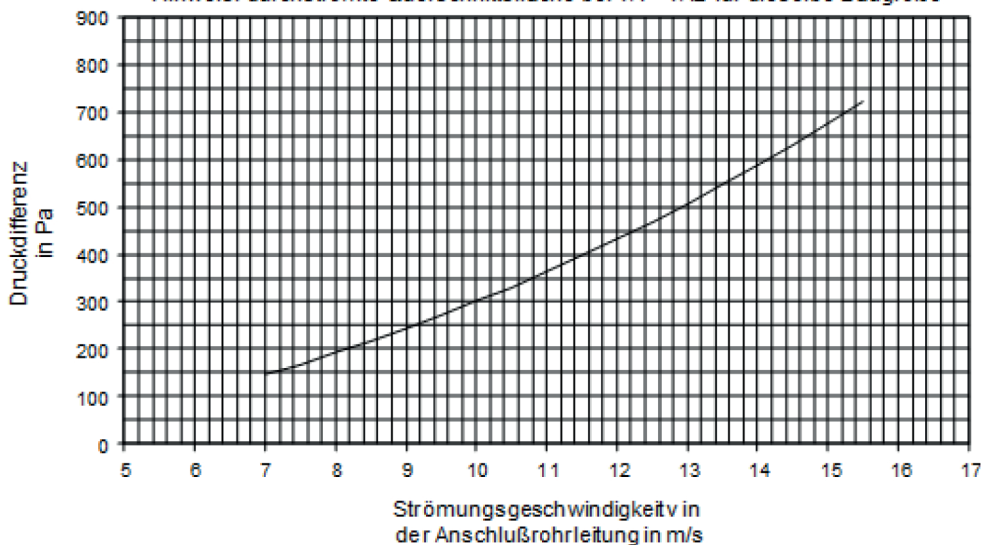
Größe	Luftmenge		Maßtabelle Tropfenabscheider TA													Wasser - bedarf l/min bei 3 bar
	von m³/h	bis m³/h	D mm	D1 mm	B mm	C mm	H mm	L mm	H1 mm	LK mm	E mm	s mm	x Stk.	DA mm	DA 1 mm	
1	250	450	110	140	272	370	346	750	226	150	170	8	8	20	32	2,5
2	350	620	125	160	292	370	366	790	236	165	185	8	8	20	32	3
3	580	1.020	160	200	332	370	406	830	256	200	230	8	8	20	32	4,5
4	900	1.600	200	250	382	370	456	900	281	240	270	8	8	20	32	6
5	1.400	2.500	250	315	447	370	520	1000	313	290	320	10	12	20	32	7,5
6	2.200	3.900	315	400	532	370	606	1000	356	350	395	10	12	20	50	9
7	2.900	5.000	355	450	577	370	650	1000	378	400	435	10	12	20	50	12
8	3.600	6.350	400	500	632	370	706	1000	406	445	480	10	16	20	50	15
9	4.600	8.100	450	565	697	370	770	1100	438	510	560	15	16	20	50	20
10	5.700	10.000	500	630	762	370	836	1200	471	560	610	15	20	20	63	25
11	8.200	14.300	560/630	750	882	370	956	1300	531	628/680	660/730	15	24	25	63	30
12	11.200	19.400	710	875	1007	370	1080	1450	593	760	810	15	24	25	63	30
13	14.400	25.200	800	1000	1132	370	1206	1600	656	866	916	15	28	25	63	36
14	18.500	32.000	900	1130	1262	370	1336	1800	721	966	1016	15	32	25	63	36
15	22.600	40.000	1000	1260	1392	370	1466	2000	786	1066	1116	15	36	25	63	48
16	35.400	62.000	1250	1500	1636	394	1758	2300	908	1320	1370	15	44	32	63	54
17	44.000	78.000	1400	1700	1836	394	1958	2600	1008	1470	1520	15	48	32	63	54
18	58.000	100.000	1600	1900	2040	398	2160	2900	1110	1670	1720	15	56	32	63	67,5
19	90.000	158.000	2000	2400	2540	398	2654	3350	1354	2070	2120	15	68	32	63	67,5

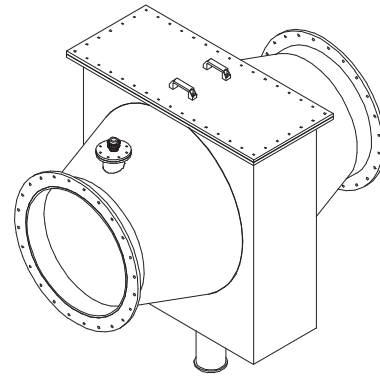
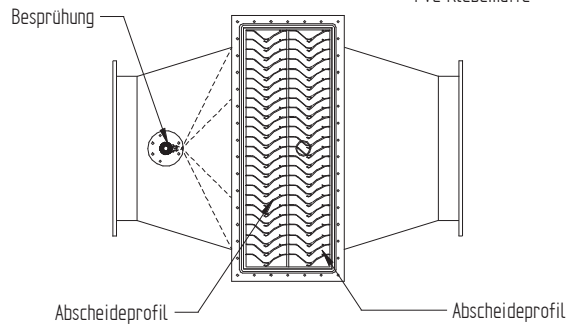
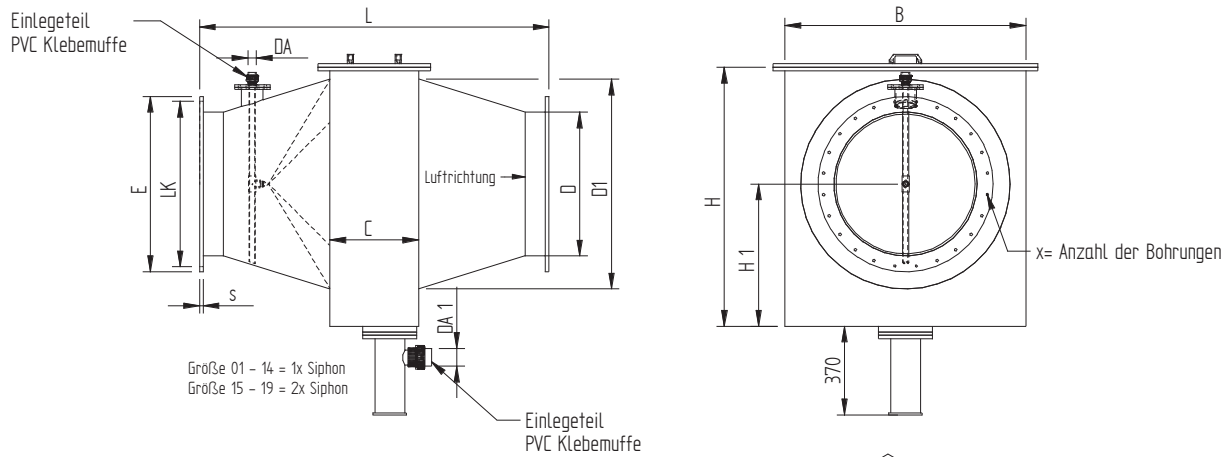
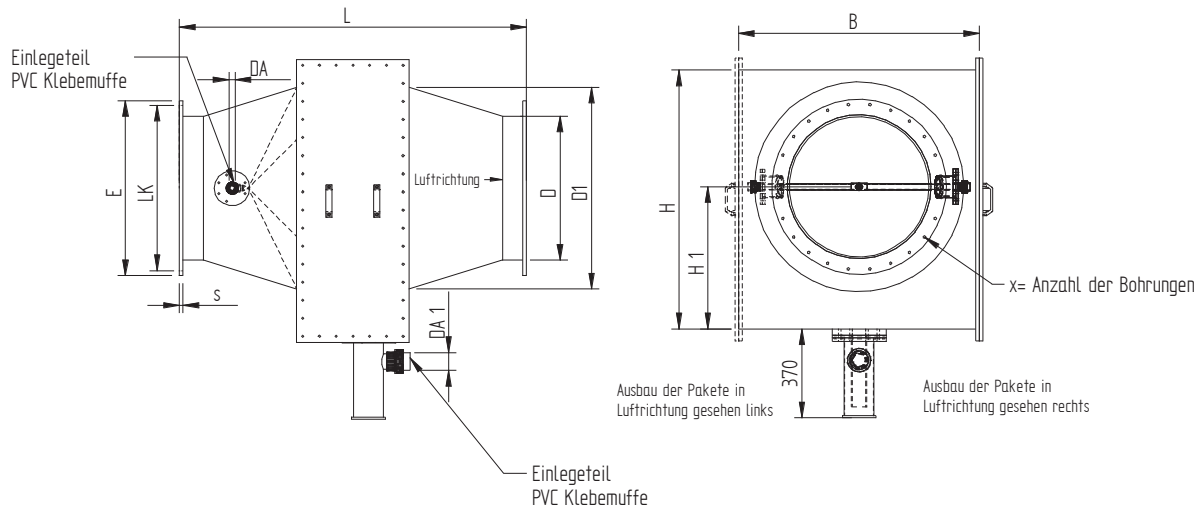
Gr. 1 - 8 Übergang rund / rund; inkl. 2 x Flachdichtung lose

Gr. 9 - 19 Übergang rund / eckig; mit 2 x O-Ringdichtungen je Flansch

### Druckdifferenz Tropfenabscheider Typ TA

\*Hinweis: durchströmte Querschnittsfläche bei TA < TAD für dieselbe Baugröße



**Ausbau der Pakete nach oben**

**Ausbau der Pakete zur Seite**


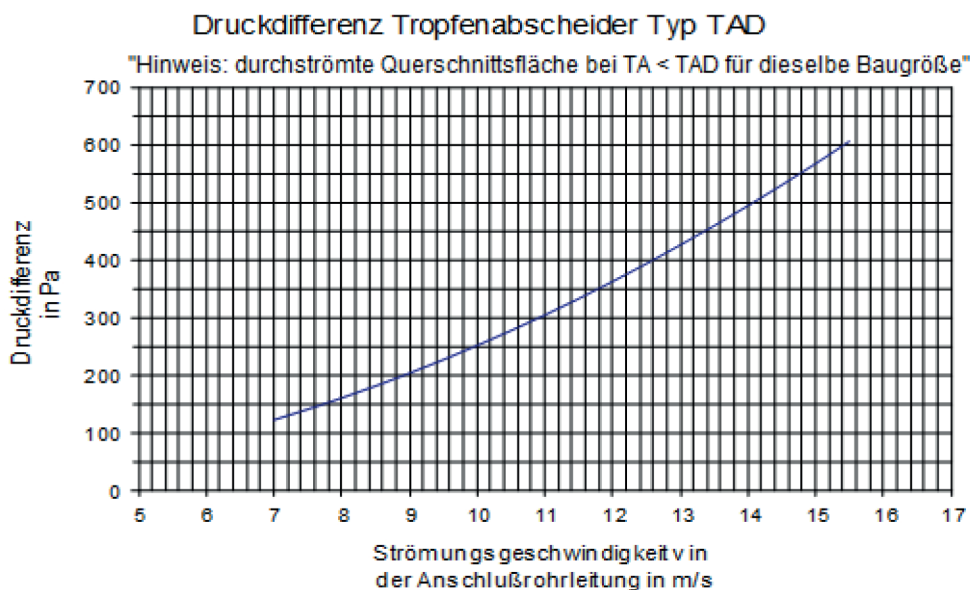
Tropfenabscheider mit Demister zur Abscheidung von Flüssigkeiten aus Gasströmen



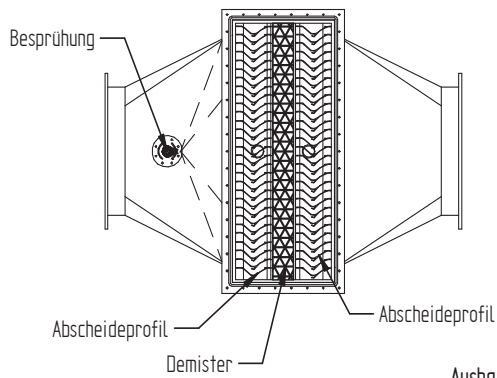
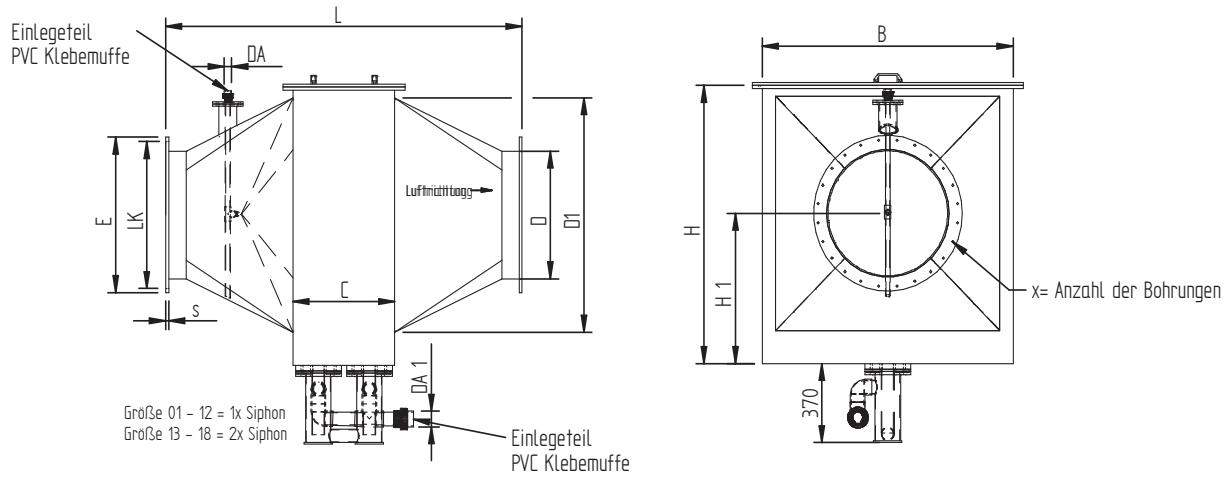
Größe	Luftmenge		Maßtabelle Tropfenabscheider TAD													Wasser - bedarf l/min bei 3 bar
	von m³/h	bis m³/h	D mm	D1 mm	B mm	C mm	H mm	L mm	H1 mm	LK mm	E mm	s mm	x Stk.	DA mm	DA 1 mm	
1	250	450	110	160	292	480	366	910	236	150	170	8	8	20	32	3
2	350	620	125	200	332	480	406	910	256	165	185	8	8	20	32	4,5
3	580	1.020	160	250	382	480	456	910	281	200	230	8	8	20	32	6
4	900	1.600	200	315	447	480	520	910	313	240	270	8	8	20	32	7,5
5	1.400	2.500	250	400	527	480	600	1110	353	290	320	10	12	20	50	9
6	2.200	3.900	315	500	632	480	706	1110	406	350	395	10	12	20	50	15
7	2.900	5.000	355	560	697	480	770	1110	438	400	435	10	12	20	50	20
8	3.600	6.350	400	630	762	480	836	1110	471	445	480	10	16	25	63	25
9	4.600	8.100	450	710	842	480	916	1210	511	510	560	15	16	25	63	30
10	5.700	10.000	500	790	922	480	996	1310	551	560	610	15	20	25	63	30
11	8.200	14.300	560/630	930	1062	500	1136	1410	621	628/680	660/730	15	24	25	63	36
12	11.200	19.400	710	1100	1232	500	1306	1560	706	760	810	15	24	25	63	36
13	14.400	25.200	800	1260	1392	500	1466	1710	786	866	916	15	28	25	63	48
14	18.500	32.000	900	1400	1532	500	1606	1910	856	966	1016	15	32	25	63	48
15	22.600	40.000	1000	1560	1692	500	1766	2110	936	1066	1116	15	36	32	63	54
16	35.400	62.000	1250	2000	2136	520	2258	2410	1150	1320	1370	15	44	32	63	67,5
17	44.000	78.000	1400	2200	2336	520	2458	2710	1258	1470	1520	15	48	32	63	67,5
18	58.000	100.000	1600	2500	2636	520	2758	3010	1408	1670	1720	15	56	32	63	67,5

Gr. 1 - 8 Übergang rund / rund; inkl. 2 x Flachdichtung lose

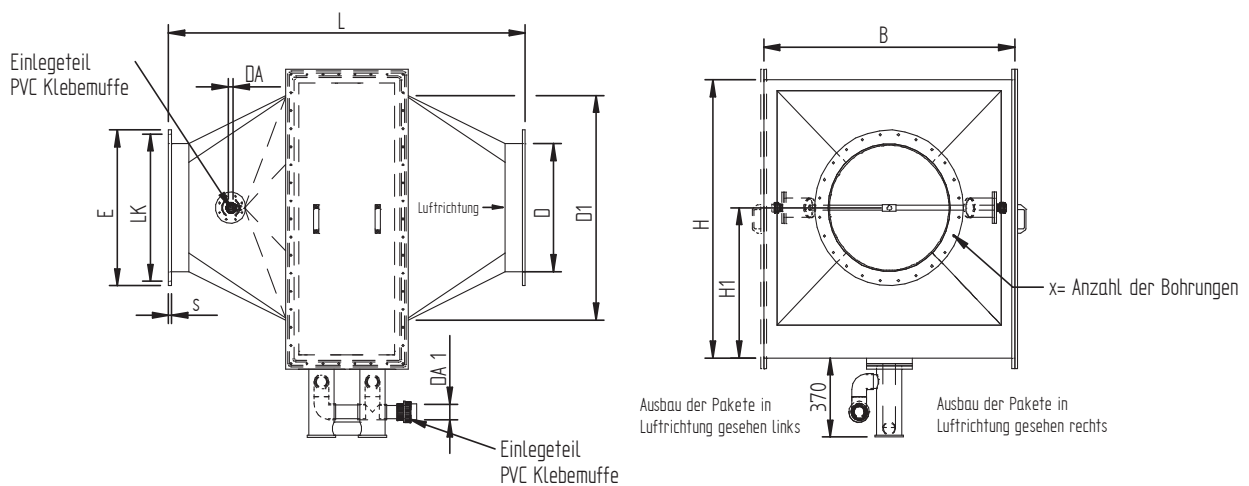
Gr. 9 - 18 Übergang rund / eckig; mit 2 x O-Ringdichtungen je Flansch



### Ausbau der Pakete nach Oben



### Ausbau der Pakete zur Seite





Hürner Luft- und Umwelttechnik

[www.hlu.eu](http://www.hlu.eu)

Hürner Luft- und Umwelttechnik GmbH  
Ernst-Hürner-Straße  
35325 Mücke-Atzenhain  
Germany

Tel + 49 6401 9180 - 0  
Fax + 49 6401 9180 - 142

[info@hlu.eu](mailto:info@hlu.eu)

HLU Systemtechnik GmbH  
Sälzerstraße 20a  
56235 Ransbach-Baumbach  
Germany

Tel + 49 2623 92 95 9 - 0  
Fax + 49 2623 92 95 9 - 99

[systemtechnik@hlu.eu](mailto:systemtechnik@hlu.eu)

Stand Februar 2018