

Dachventilatoren aus Kunststoff



langlebig
wetterfest
anwendungsoptimiert



Warum Hürner Luft- und Umwelttechnik?

- 90 Jahre Erfahrung am Markt der Kunststoffverarbeitung
- mehr als 10.000 m² Produktion in Deutschland
- weltweites Partner-Netzwerk
- großes Leistungsspektrum in der Lufttechnik
- über 200 qualifizierte Mitarbeiter

www.hlu.eu





Inhaltsverzeichnis

Baureihe HF D ...-15 / 17 D

Vorteile, Konstruktion, Anwendung 4

Ausschreibungstext 5

Baugröße: 110 bis 315 8

Baureihe HF D ...-16 D

Vorteile, Konstruktion, Anwendung 20

Ausschreibungstext 21

Baugröße: 315 bis 400 22

Baureihe HF D ...-13 D

Vorteile, Konstruktion, Anwendung 28

Ausschreibungstext 29

Baugröße: 500 bis 1000 30

Zubehör

Dachaufsatz 40

Wandkonsole 47

Sockelschalldämpfer 48

Schallschutzkabine, Ausblassechalldämpfer 58

Jalousieklappe 60

Adapter 62

Waagerechter Einbau 64

Montagefüße 65

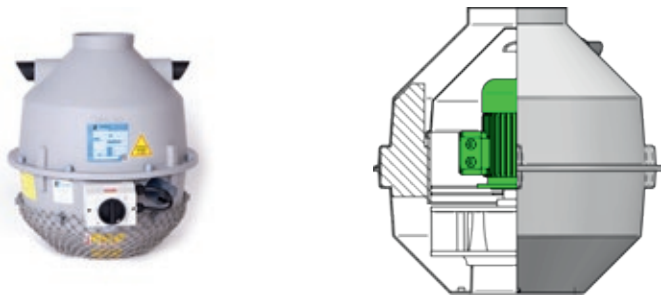
Wellendichtung Filzring 66

Schutzgitter 66

Reparaturschalter 67

Explosionsschutz ATEX 68

HF - Dachventilatoren Baureihe HF D ...-15 / 17 D



Vorteile

- wetterfeste Ausführung
- sichere Ableitung von Regenwasser
- kompakte Bauweise
- einfache Montage auf Flansch
- umfangreiches Zubehör lieferbar

Anwendung

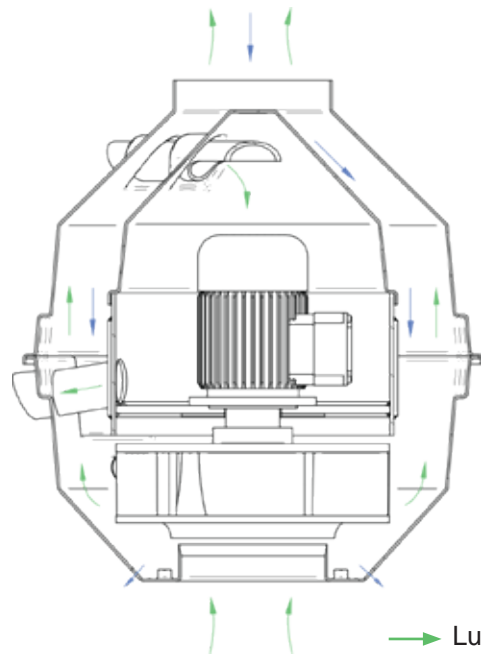
- optimal für die Absaugung von korrosiven Gasen
- Förderung von explosionsgefährdeter Atmosphäre



Konstruktion

- innenliegende, vom Luftstrom getrennte Motoren
- keine Metallteile im Luftstrom
- serienmäßig mit Rep-Schalter bzw. Ex-Klemmkasten
- Einsatz von Ex-Motoren und EC-Motoren möglich



Saugseite des Ventilators mit Gewindebuchsen zur Flanschmontage



 Luftstrom
 Regenwasser



Ausschreibungstext

HF - Dachventilator

Korrosionsbeständiger Kunststoff-Dachventilator mit Gehäuse in stabiler, rotationsgesinnter Ausführung aus PE, einseitig saugend, Splitterschutz gemäß UVV ab Baugröße 160 als kunststoffbeschichtetes Drahtgeflecht. Das Fördermedium wird bei senkrechter Montage gemäß den Anforderungen für belastete Abluft vertikal ausgeblasen, alle dem Abluftmedium ausgesetzten Teile bestehen aus Kunststoff bzw. sind kunststoffummantelt. Laufrad mit rückwärts gekrümmten Schaufeln in gespritzter Ausführung, mit Taperlock- Buchse auf der Motorwelle befestigt, statisch und dynamisch ausgewuchtet, Auswuchtgüte mindestens G 6.3 (DIN ISO 21940-11). Einschließlich innenliegendem Motor, gegen das Fördermedium gekapselt, und außen aufgebautem Reparaturschalter bei serienmäßigen Motoren (ohne Ex-Schutz) bzw. außen aufgebautem Klemmkasten bei Ex-Motoren. Die erforderliche Fremdbelüftung für den Motor erfolgt über nach außen geführte Rohrverbindungen.

Fabrikat	: Hürner Luft- und Umwelttechnik	
Typ	: HF D ... - .. D	
Gehäuse-Werkstoff	: PEs	
Laufrad-Werkstoff	: PPs	
Ansaugdurchmesser	: ...	mm
Fördermedium	: Abluft	
Volumenstrom	: ...	m ³ /h
Gesamtdruckdifferenz	: ...	Pa
Statische Druckdifferenz	: ...	Pa
Schalldruckpegel Lp8A (1 m)	: ...	dB(A)
SFP	: ...	W/(m ³ /s)
Motorleistung	: ...	kW
Spannung	: 400	V
Netzfrequenz	: 50	Hz
Nennstrom	: ...	A
Schutzart / Motorschutz	: IP 55 / Kaltleiter	

Ausschreibungstext

HF - Dachventilator

Ausführung mit EC-Motor

Korrosionsbeständiger Kunststoff-Dachradialventilator mit Gehäuse in stabiler, rotationsgesinterter Ausführung, einseitig saugend, Splitterschutz gemäß UVV ab Baugröße 160 als kunststoffbeschichtetes Drahtgeflecht. Das Fördermedium wird bei senkrechter Montage gemäß den Anforderungen für belastete Abluft vertikal ausgeblasen, alle dem Abluftmedium ausgesetzten Teile bestehen aus Kunststoff bzw. sind kunststoffummantelt. Laufrad mit rückwärts gekrümmten Schaufeln in gespritzter Ausführung, mit Taperlock- Buchse auf der Motorwelle befestigt, statisch und dynamisch ausgewuchtet, Auswuchtgüte mindestens G 6.3 (DIN ISO 21940-11). Einschließlich innenliegendem hocheffizientem EC- Motor, gegen das Fördermedium gekapselt, und außen aufgebautem Reparaturschalter. Die erforderliche Fremdbelüftung für den Motor erfolgt über nach außen geführte Rohrverbindungen.

Fabrikat	: Hürner Luft- und Umwelttechnik	
Typ	: HF D ... - .. D EC	
Gehäuse-Werkstoff	: PEs	
Laufrad-Werkstoff	: PPs	
Einbaulage	: Vertikal	
Ansaugdurchmesser	: ...	mm
Fördermedium	: Abluft	
Volumenstrom	: ...	m ³ /h
Gesamtdruckdifferenz	: ...	Pa
Statische Druckdifferenz	: ...	Pa
Schalldruckpegel Lp8A (1 m)	: ...	dB(A)
Motorleistung	: ...	kW
Spannung	: 1~ 230	V
Netzfrequenz	: 50	Hz
Nennstrom	: ...	A
Schutzart / Motorschutz	: IP 55 / im Motor integriert	

Zubehör je Ventilator:

1 Stück Potentiometer IP66, angebaut, verdrahtet, mit Einstellskala 1 - 10 zur stufenlosen Drehzahlein-
stellung, werksseitig auf Betriebspunkt voreingestellt

Ausschreibungstext

HF - Dachventilator

in elektrisch ableitfähiger Ausführung für ATEX- Zone 1


Korrosionsbeständiger Kunststoff-Dachradialventilator mit UV-geschütztem Gehäuse aus PE-el, elektrisch ableitfähig, Oberflächenwiderstand $< 10^9$ Ohm, in gesinterter Ausführung, einseitig saugend, Splitterschutz gemäß UVV ab Baugröße 160 als kunststoffbeschichtetes Drahtgeflecht. Das Fördermedium wird bei senkrechter Montage gemäß den Anforderungen für belastete Abluft vertikal ausgeblasen, alle dem Abluftmedium ausgesetzten Teile bestehen aus Kunststoff bzw. sind kunststoffummantelt. Laufrad mit rückwärts gekrümmten Schaufeln in gespritzter Ausführung, mit Taperlock- Buchse auf der Motorwelle befestigt, statisch und dynamisch ausgewuchtet, Auswuchtgüte mindestens G 6.3 (DIN ISO 21940-11). Einschließlich innenliegendem Motor, gegen das Fördermedium gekapselt, und außen aufgebautem Reparaturschalter bei serienmäßigen Motoren (ohne Ex-Schutz) bzw. außen aufgebautem Klemmkasten bei Ex-Motoren. Die erforderliche Fremdbelüftung für den Motor erfolgt über nach außen geführte Rohrverbindungen.

Fabrikat : **Hürner Luft- und Umwelttechnik**
 Typ : **HF D ... - .. D**

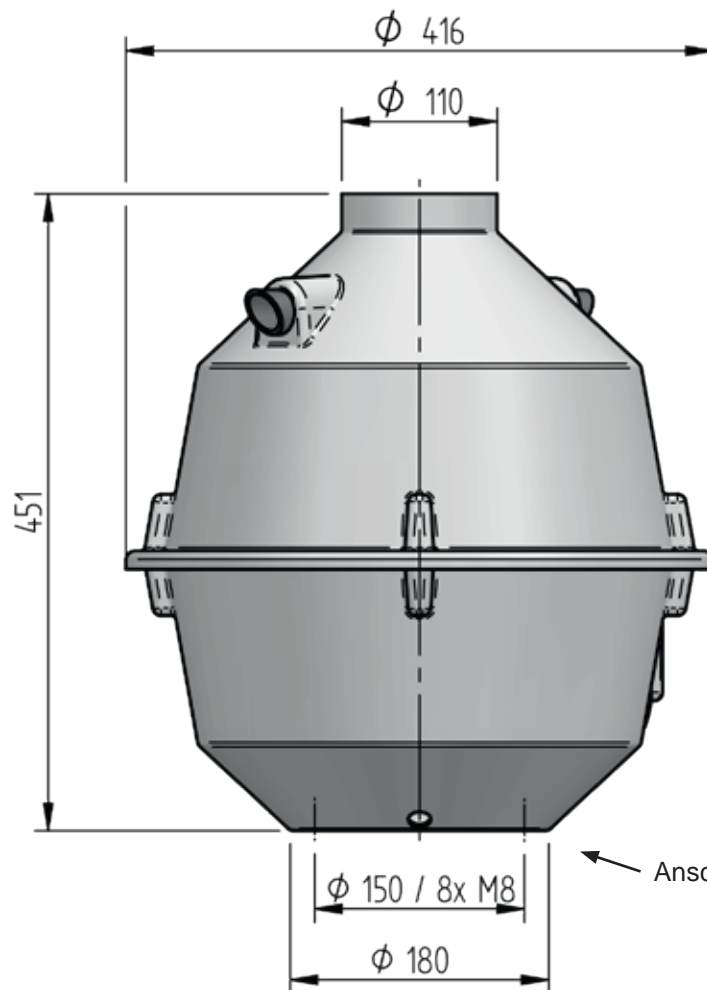
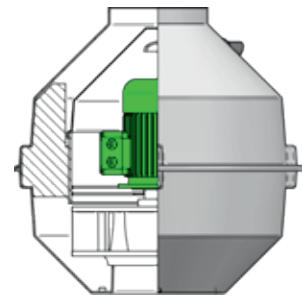
Gehäuse-Werkstoff : PE-el
 Laufrad-Werkstoff : PP-el
 Einbaulage : Vertikal
 Ansaugdurchmesser : ... mm
 Fördermedium : Abluft
 Volumenstrom : ... m³/h
 Gesamtdruckdifferenz : ... Pa
 Statische Druckdifferenz : ... Pa
 Schalldruckpegel Lp8A (1 m) : ... dB(A)
 SFP : ... W/(m³/s)

Motorleistung : ... kW
 Spannung : 400 V
 Netzfrequenz : 50 Hz
 Nennstrom : ... A
 Schutzart / Motorschutz : IP 55

ATEX

Ventilator Ex-Bezeichnung :  II 2G Ex h IIB T3 Gb
 Anforderung INNEN : Kategorie 2 (Zone 1)
 Temperaturklasse : T3 (200 °C)
 Anforderung AUSSEN : Kategorie 2 (Zone 1)

HF - Dachventilator
Baureihe HF D ...-15 / 17 D



← Anschlussdurchmesser: \varnothing 110

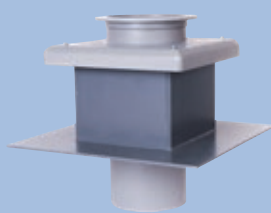
Gewicht: ~ 9 kg

Alle Maße in mm.

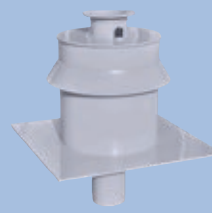
Folgendes Zubehör ist erhältlich:



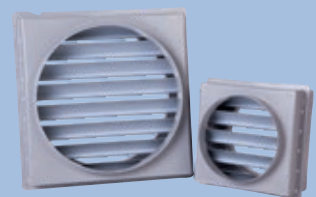
Dachaufsatz
DA1 ohne Sockel
S. 40



Dachaufsatz
DA2 mit Sockel
S. 42

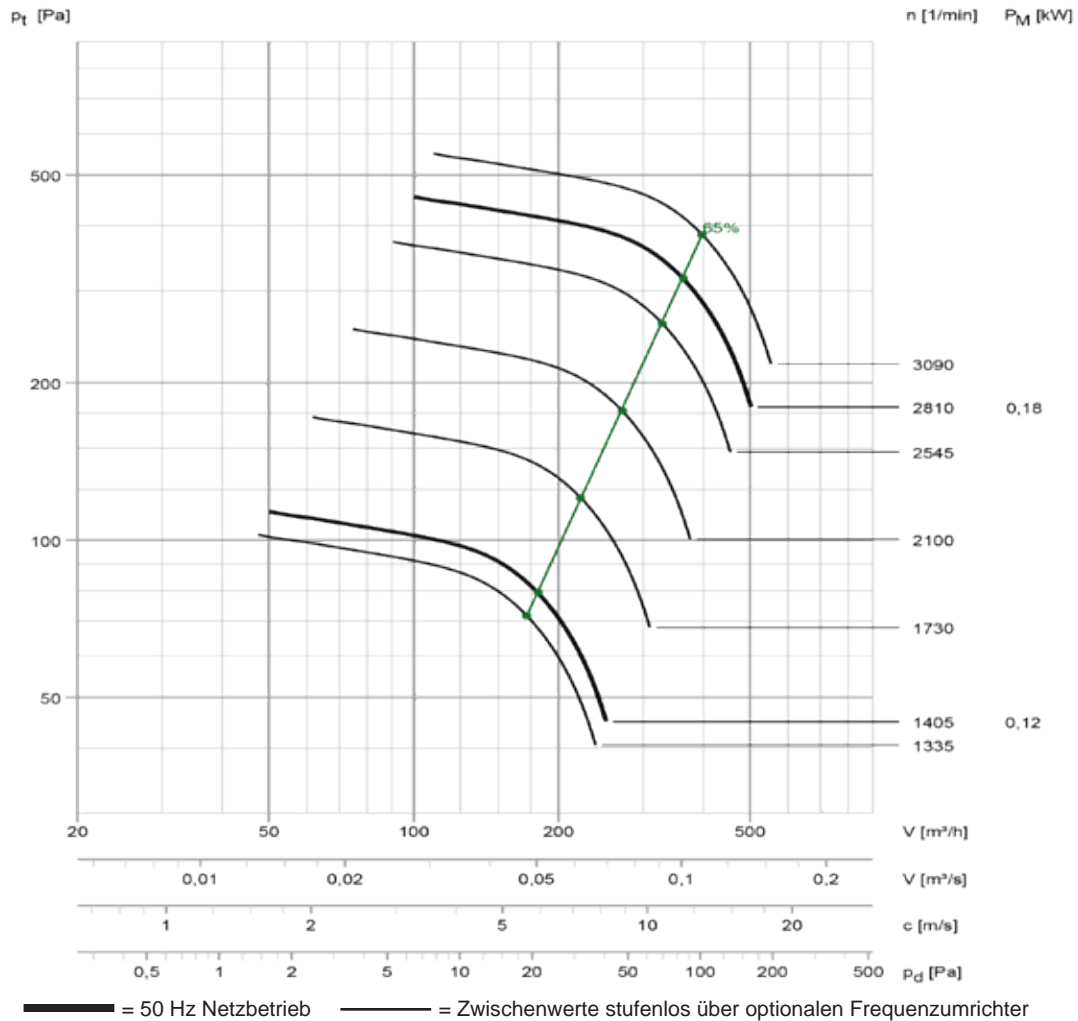


Sockelschalldämpfer
S. 48

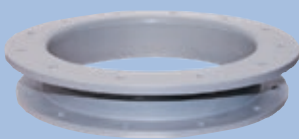


Jalousieklappe
JKS1
S. 60

HF D 110-17 D auch für ATEX Zone 1



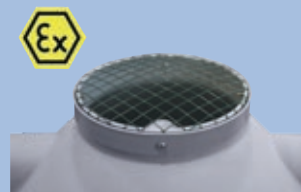
Schallpegelangaben nach VDI 3731									
Drehzahl [1/min]	Kanalsaug- / Kanalausblas-Schalleistungspegel unbewertet; Lw3 = Lw4 [dB]								Lp8A (1 m) [dB(A)]
	63	125	250	500	1000	2000	4000	8000	
3090	75	74	83	71	68	64	59	53	65
2810	73	73	81	69	66	62	57	51	63
2545	71	71	79	67	63	59	54	48	61
2100	68	67	75	63	59	55	49	43	57
1730	63	72	60	57	53	49	43	36	50
1405	60	68	56	53	48	43	37	31	45
1335	59	67	55	51	47	42	36	29	44



Adapter
S. 62



Wellendichtung
Filzring
S. 66

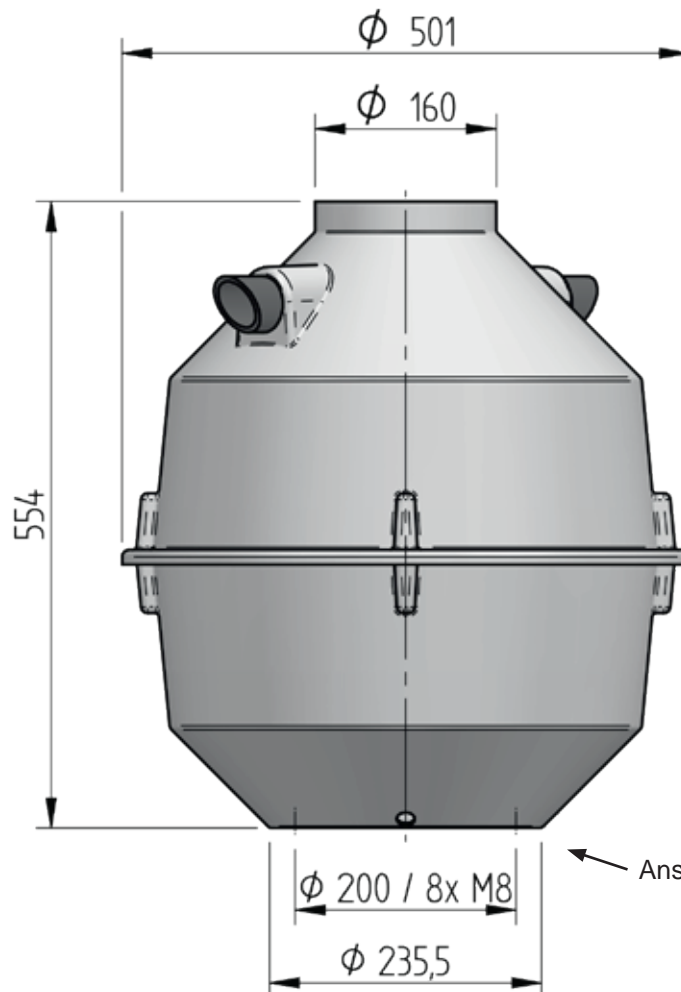
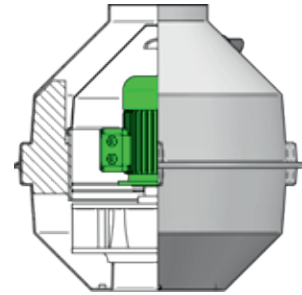


Schutzgitter
S. 66



Ventilatoren optional für
Ex-Zonen lieferbar!
S. 68

HF - Dachventilator
Baureihe HF D ...-15 / 17 D



← Anschlussdurchmesser: Ø 160

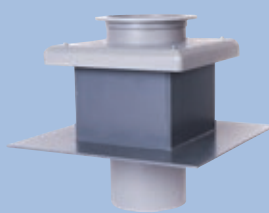
Gewicht: ~ 15 kg

Alle Maße in mm.

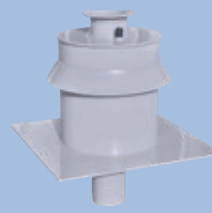
Folgendes Zubehör ist erhältlich:



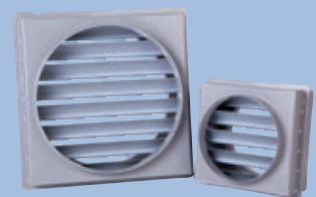
Dachaufsatz
DA1 ohne Sockel
S. 40



Dachaufsatz
DA2 mit Sockel
S. 42

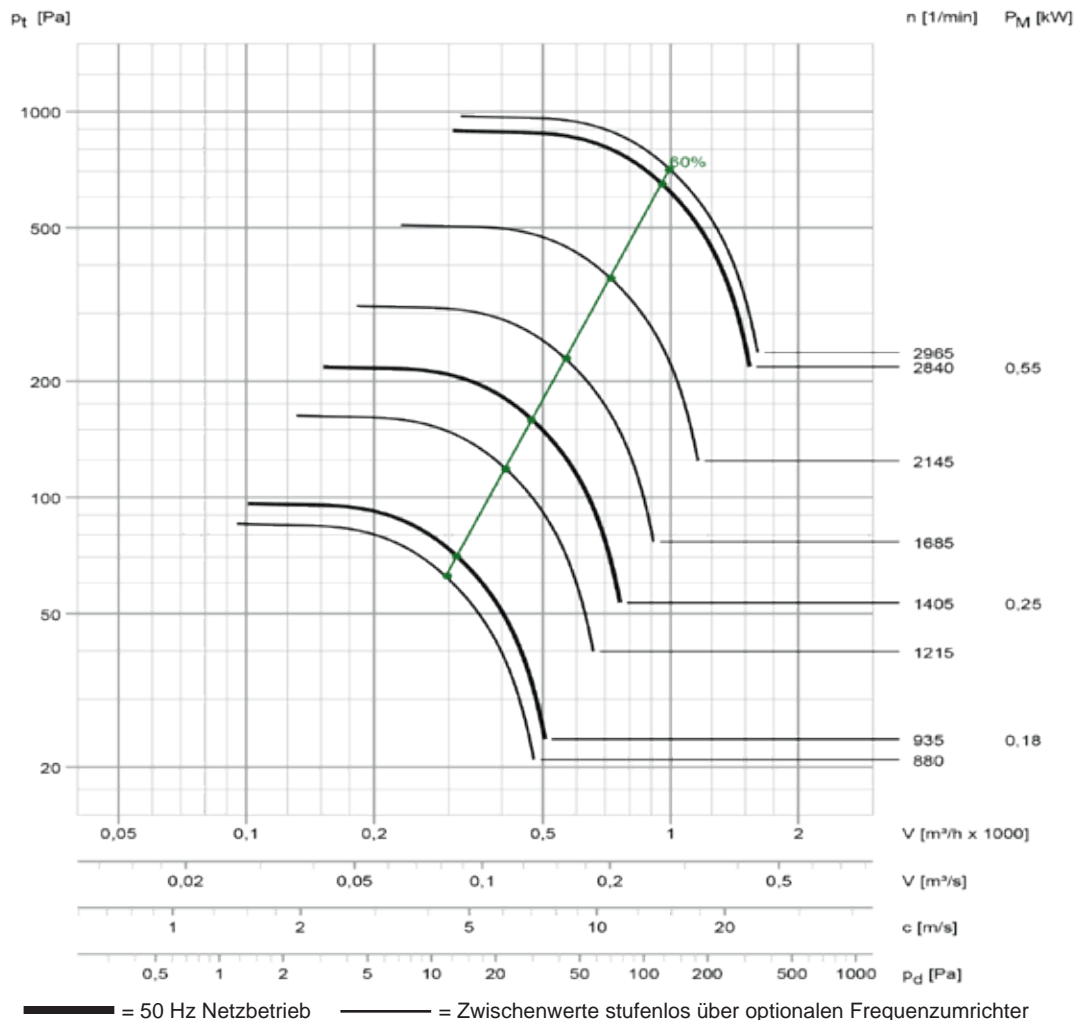


Sockelschalldämpfer
S. 48

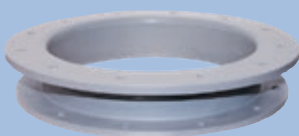


Jalousieklappe
JKS1
S. 60

HF D 160-17 auch für ATEX Zone 1 oder mit EC-Motor



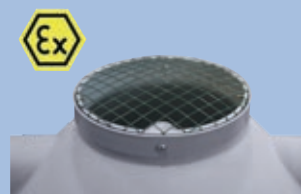
Schallpegelangaben nach VDI 3731									
Drehzahl [1/min]	Kanalsaug- / Kanalausblas-Schallleistungspegel unbewertet; Lw3 = Lw4 [dB]								Lp8A (1 m) [dB(A)]
	63	125	250	500	1000	2000	4000	8000	
2965	81	81	89	77	74	70	65	59	72
2840	80	80	89	76	73	69	64	58	71
2145	76	75	83	70	67	62	57	51	65
1685	70	79	67	64	60	55	49	43	57
1405	67	75	63	60	56	51	45	38	53
1215	64	72	60	56	52	47	41	34	49
935	59	67	54	51	46	40	34	26	44
880	66	54	52	48	43	37	31	23	40



Adapter
S. 62



Wellendichtung
Filzring
S. 66

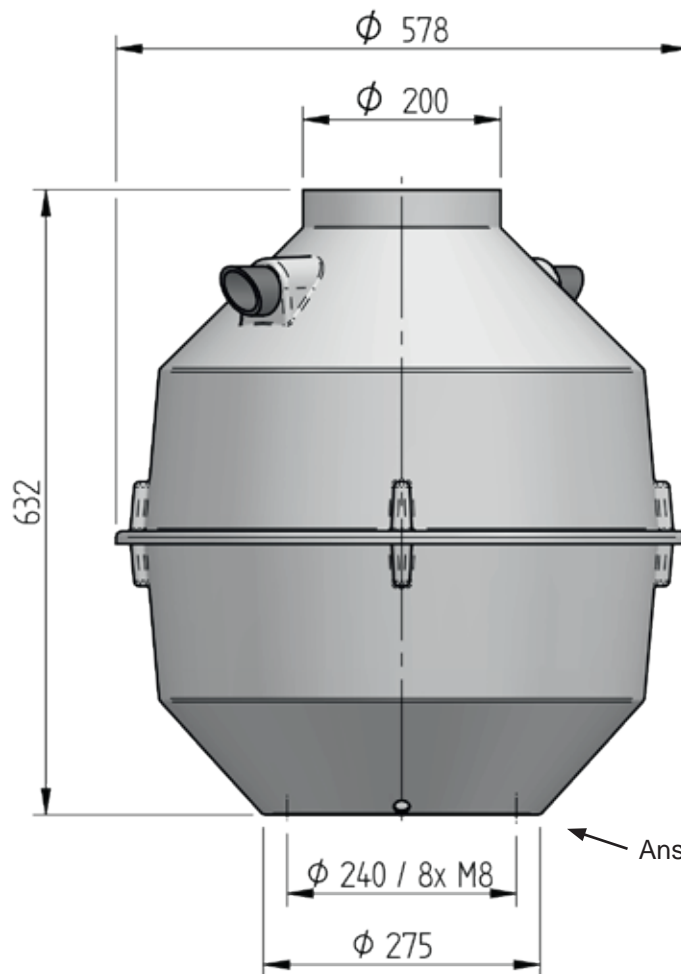
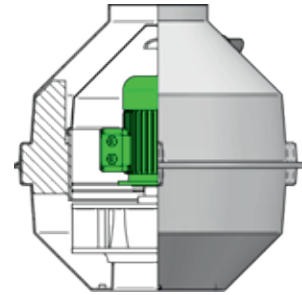


Schutzgitter
S. 66



Ventilatoren optional für
Ex-Zonen lieferbar!
S. 68

HF - Dachventilator
Baureihe HF D ...-15 / 17 D



↳ Anschlussdurchmesser: ϕ 200

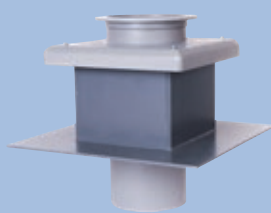
Gewicht: ~ 17 kg

Alle Maße in mm.

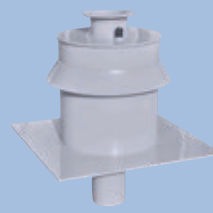
Folgendes Zubehör ist erhältlich:



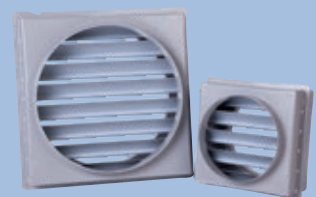
Dachaufsatz
DA1 ohne Sockel
S. 40



Dachaufsatz
DA2 mit Sockel
S. 42

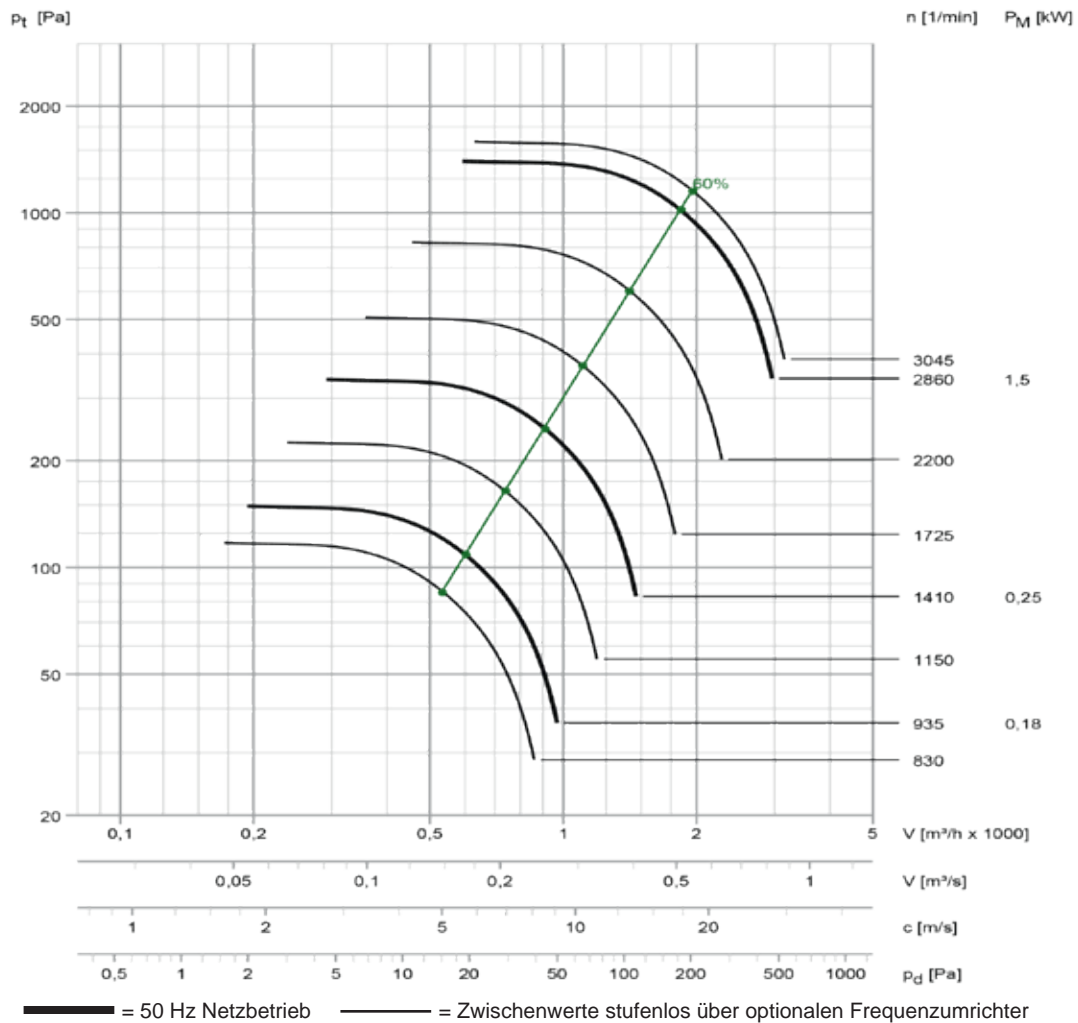


Sockelschalldämpfer
S. 48

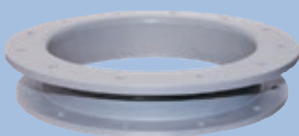


Jalousieklappe
JKS1
S. 60

HF D 200-17 D auch für ATEX Zone 1 oder mit EC-Motor



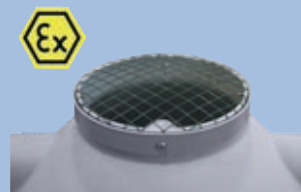
Schallpegelangaben nach VDI 3731									
Drehzahl [1/min]	Kanalsaug- / Kanalausblas-Schalleistungspegel unbewertet; Lw3 = Lw4 [dB]								Lp8A (1 m) [dB(A)]
	63	125	250	500	1000	2000	4000	8000	
3045	86	85	94	82	79	75	70	64	78
2860	85	84	93	81	77	73	68	62	76
2200	80	79	88	75	72	67	62	55	71
1725	75	84	71	69	65	60	54	48	62
1410	71	80	67	64	60	55	49	42	57
1150	67	76	63	59	55	50	44	36	53
935	63	71	59	55	50	45	38	31	48
830	70	57	54	51	46	40	33	26	43



Adapter
S. 62



Wellendichtung
Filzring
S. 66

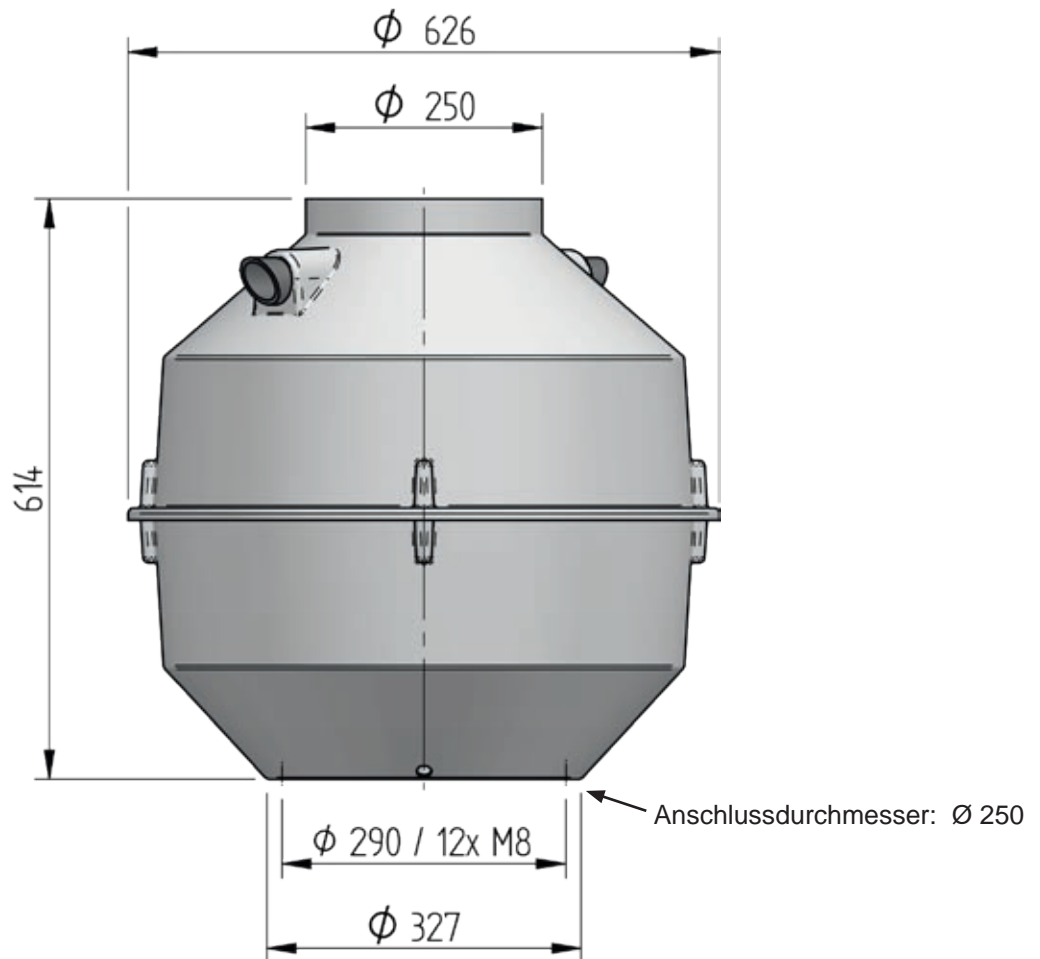
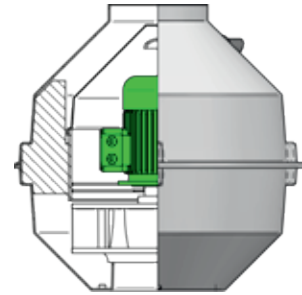


Schutzgitter
S. 66



Ventilatoren optional für
Ex-Zonen lieferbar!
S. 68

HF - Dachventilator
Baureihe HF D ...-15 / 17 D



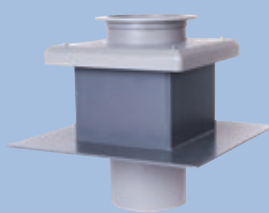
Gewicht: ~ 24 kg

Alle Maße in mm.

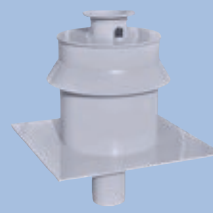
Folgendes Zubehör ist erhältlich:



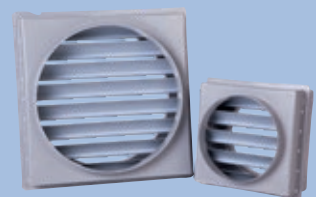
Dachaufsatz
DA1 ohne Sockel
S. 40



Dachaufsatz
DA2 mit Sockel
S. 42

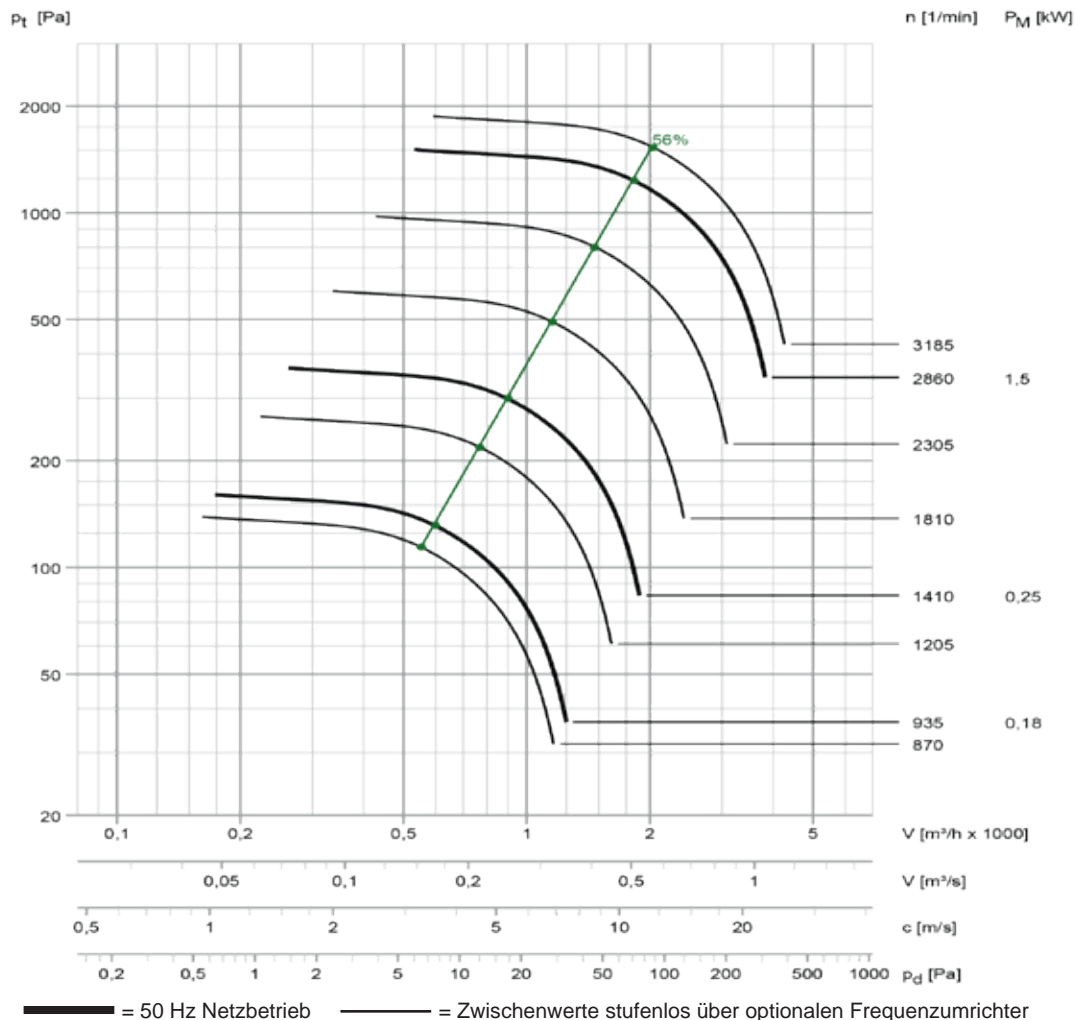


Sockelschalldämpfer
S. 48

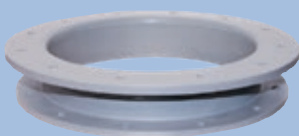


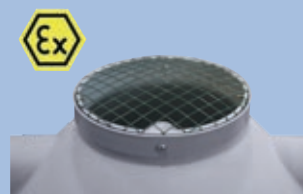
Jalousieklappe
JKS1
S. 60

HF D 250-15 D



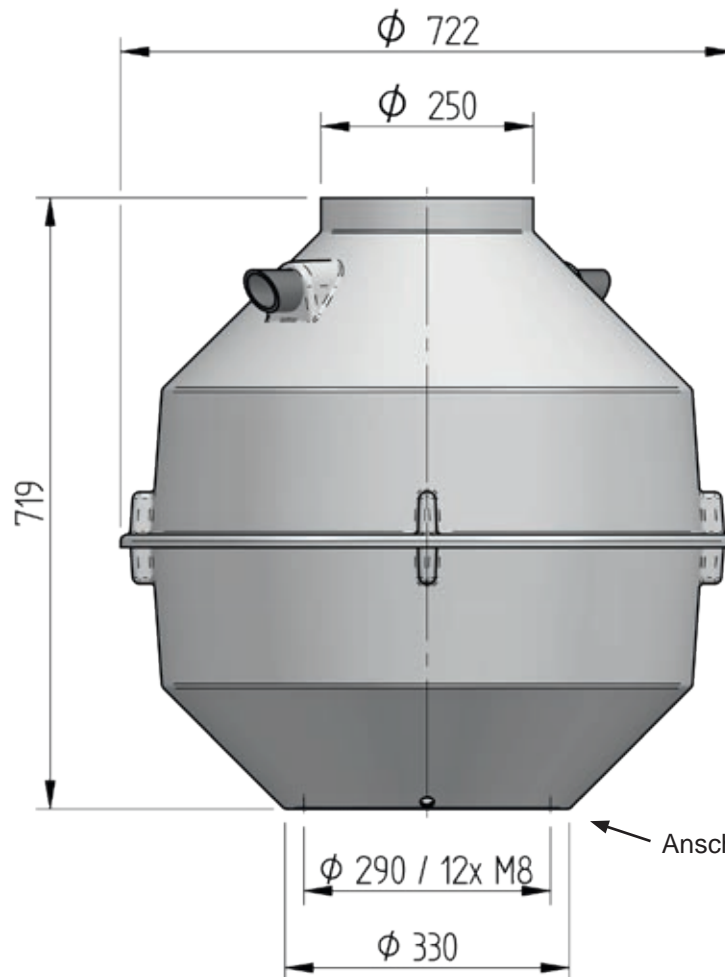
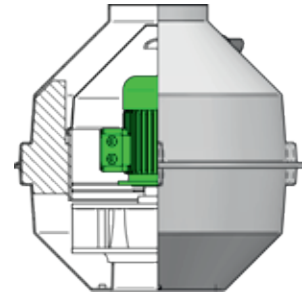
Schallpegelangaben nach VDI 3731									
Drehzahl [1/min]	Kanalsaug- / Kanalausblas-Schallleistungspegel unbewertet; Lw3 = Lw4 [dB]								Lp8A (1 m) [dB(A)]
	63	125	250	500	1000	2000	4000	8000	
3185	92	92	100	88	85	81	76	71	84
2860	90	90	99	86	83	79	74	68	82
2305	87	86	95	82	79	74	69	63	78
1810	84	83	91	78	74	69	63	57	74
1410	78	87	74	71	67	62	56	49	65
1205	76	84	71	68	64	58	52	45	62
935	71	79	66	63	58	52	46	39	56
870	78	66	63	60	55	49	43	35	52


 Adapter
S. 62

 Wellendichtung
Filzring
S. 66

 Schutzgitter
S. 66

 Ventilatoren optional für
Ex-Zonen lieferbar!
S. 68

HF - Dachventilator
Baureihe HF D ...-15 / 17 D



↳ Anschlussdurchmesser: $\phi 250$

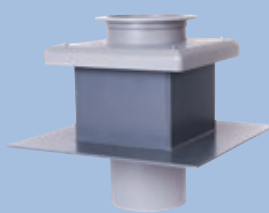
Gewicht: ~ 24 kg

Alle Maße in mm.

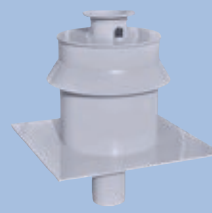
Folgendes Zubehör ist erhältlich:



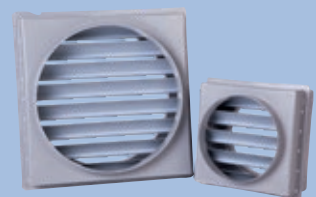
Dachaufsatz
DA1 ohne Sockel
S. 40



Dachaufsatz
DA2 mit Sockel
S. 42

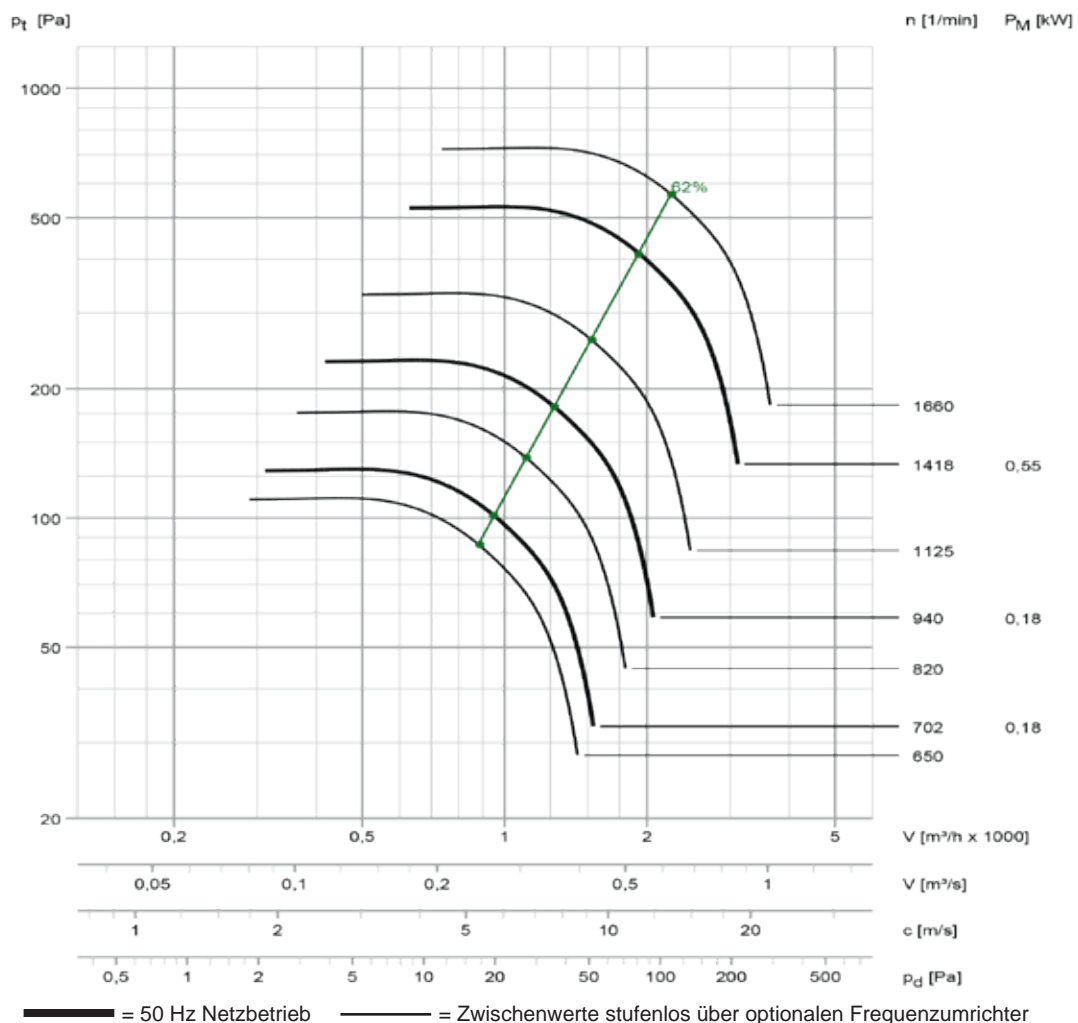


Sockelschalldämpfer
S. 48

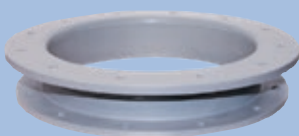


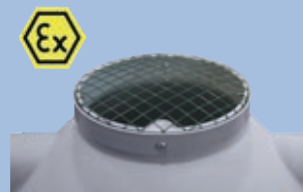
Jalousieklappe
JKS1
S. 60

HF D 250-17 D auch für ATEX Zone 1 oder mit EC-Motor



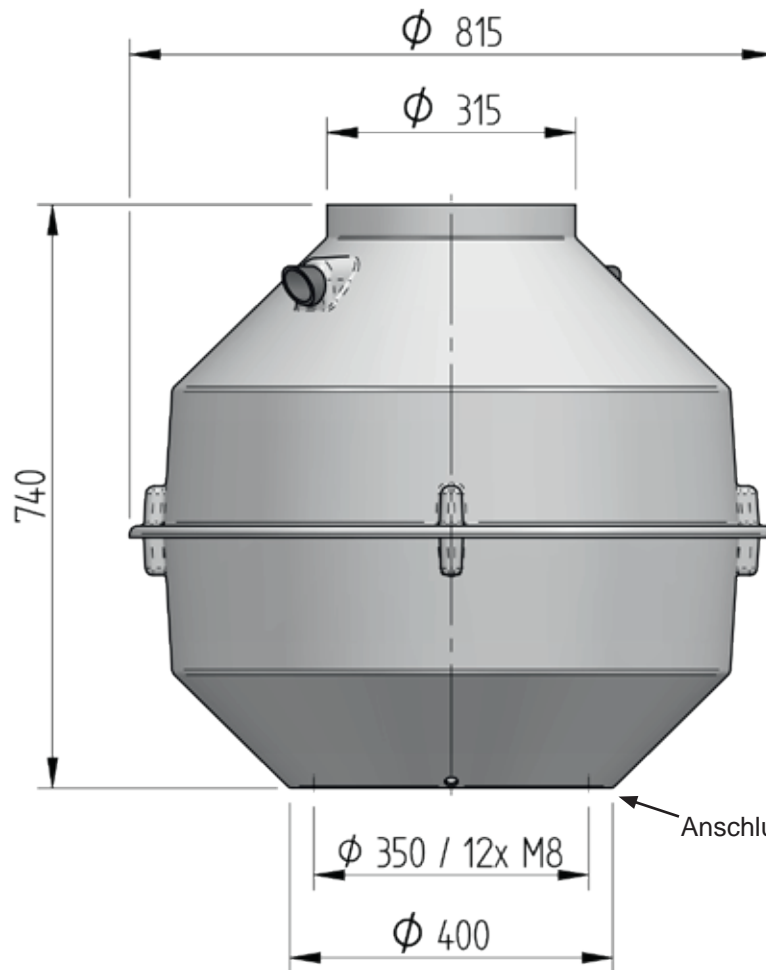
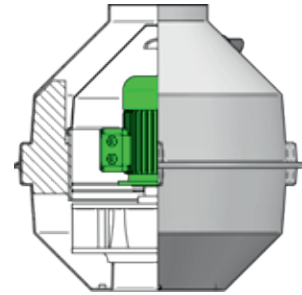
Schallpegelangaben nach VDI 3731									
Drehzahl [1/min]	Kanalsaug- / Kanalausblas-Schallleistungspegel unbewertet; Lw3 = Lw4 [dB]								Lp8A (1 m) [dB(A)]
	63	125	250	500	1000	2000	4000	8000	
1660	79	87	75	72	68	63	58	51	66
1418	76	84	72	69	65	60	54	47	62
1125	71	80	67	64	59	54	48	40	57
940	68	76	63	60	55	49	43	35	53
820	74	62	59	55	50	44	38	30	48
702	71	59	55	51	46	40	33	26	44
650	69	57	54	49	44	38	31	23	42


 Adapter
S. 62

 Wellendichtung
Filzring
S. 66

 Schutzgitter
S. 66

 Ventilatoren optional für
Ex-Zonen lieferbar!
S. 68

HF - Dachventilator
Baureihe HF D ...-15 / 17 D



Anschlussdurchmesser: Ø 315

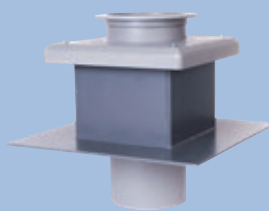
Gewicht: ~ 43 kg

Alle Maße in mm.

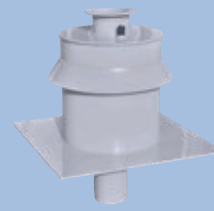
Folgendes Zubehör ist erhältlich:



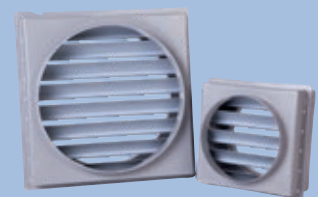
Dachaufsatz
DA1 ohne Sockel
S. 40



Dachaufsatz
DA2 mit Sockel
S. 42

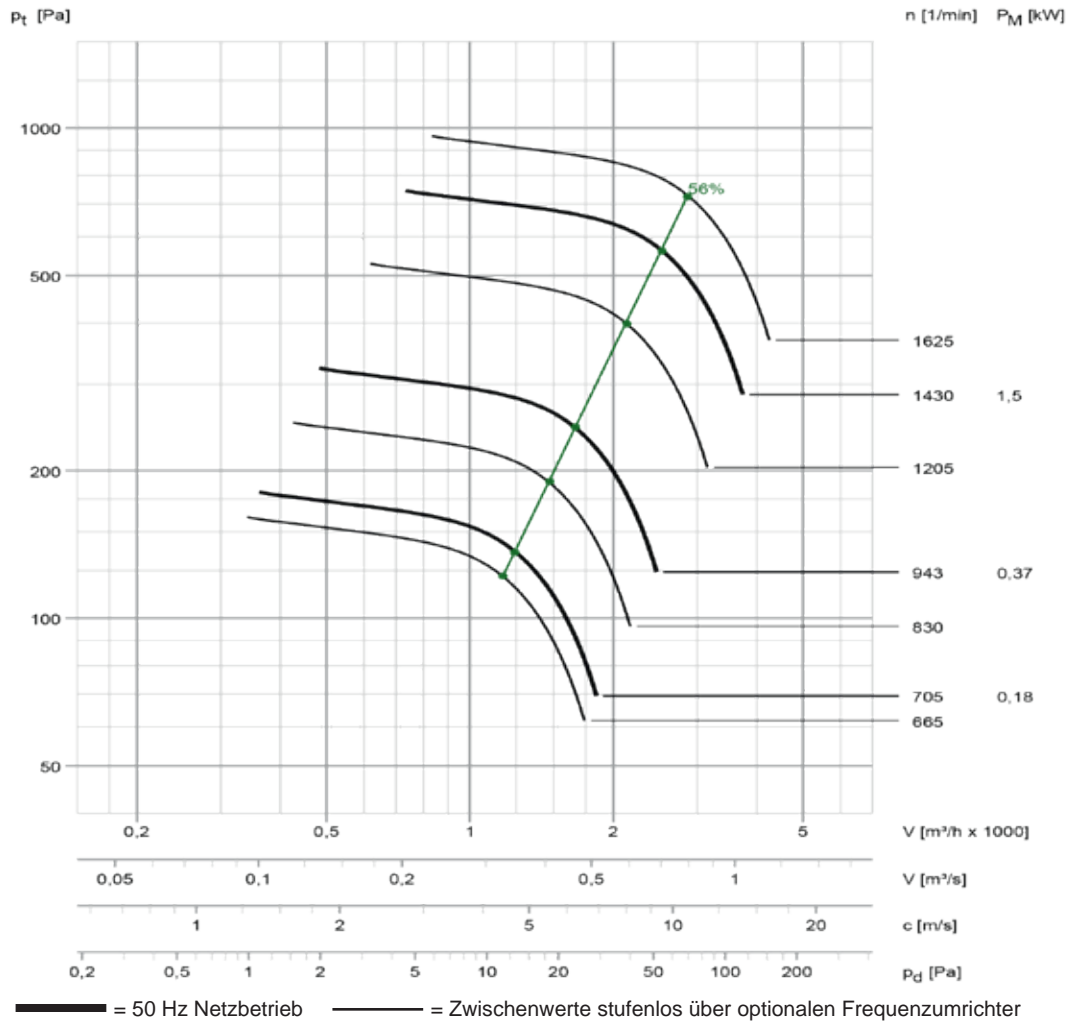


Sockelschalldämpfer
S. 48

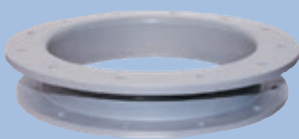


Jalousieklappe
JKS1
S. 60

HF D 315-15 D auch für ATEX Zone 1



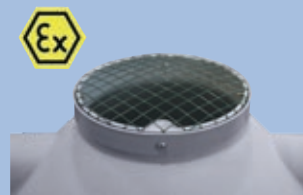
Schallpegelangaben nach VDI 3731									
Drehzahl [1/min]	Kanalsaug- / Kanalausblas-Schallleistungspegel unbewertet; Lw3 = Lw4 [dB]								Lp8A (1 m) [dB(A)]
	63	125	250	500	1000	2000	4000	8000	
1625	86	95	83	80	76	71	66	59	74
1430	84	93	81	78	73	68	62	56	71
1205	82	90	77	74	70	64	58	51	68
943	77	86	73	69	64	59	52	45	63
830	84	72	69	65	60	54	48	40	58
705	81	68	65	61	56	50	43	35	54
665	80	67	64	60	55	49	42	34	53



Adapter
S. 62



Wellendichtung
Filzring
S. 66

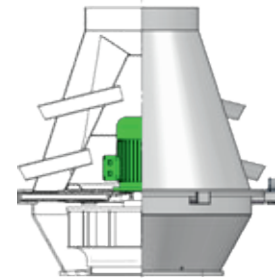


Schutzgitter
S. 66



Ventilatoren optional für
Ex-Zonen lieferbar!
S. 68

HF - Dachventilatoren Baureihe HF D ...-16 D



Vorteile

- wetterfeste Ausführung
- sichere Ableitung von Regenwasser
- kompakte Bauweise
- einfache Montage auf Flansch
- umfangreiches Zubehör lieferbar

Anwendung

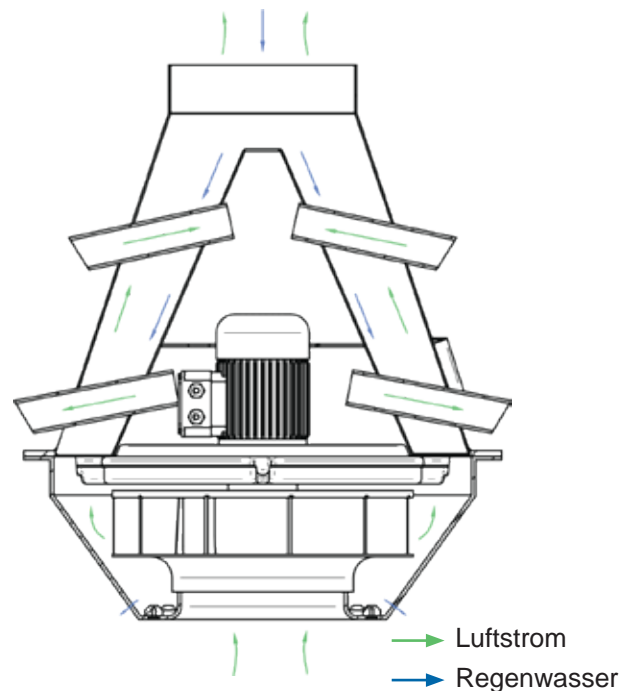
- optimal für die Absaugung von korrosiven Gasen
- Förderung von explosionsgefährdeter Atmosphäre



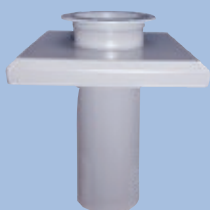
Saugseite des Ventilators mit
Gewindebuchsen zur Flanschmontage

Konstruktion

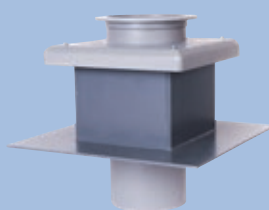
- innenliegende, vom Luftstrom getrennte Motoren
- keine Metallteile im Luftstrom
- Wellenspalt standardmäßig mit Dichtung
- serienmäßig mit Rep-Schalter bzw. Ex-Klemmkasten
- in vielen Werkstoffen lieferbar (PPs, PPs-el, PVC, ...)
- Einsatz von Ex-Motoren möglich



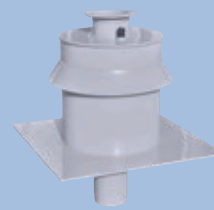
Folgendes Zubehör ist erhältlich:



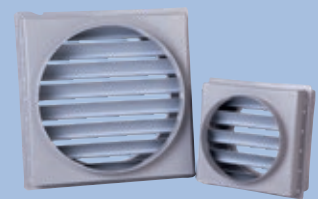
Dachaufsatz
DA1 ohne Sockel
S. 40



Dachaufsatz
DA2 mit Sockel
S. 42



Sockelschalldämpfer
S. 48



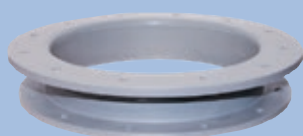
Jalousieklappe
JKS1
S. 60

Ausschreibungstext

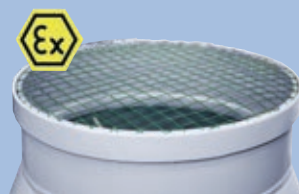
HF - Dachventilator

Korrosionsbeständiger Kunststoff-Dachventilator mit Gehäuse aus thermoplastischen Kunststoffen, in stabiler, tiefgezogener Ausführung, einseitig saugend, Splitterschutz gemäß UVV als kunststoffbeschichtetes Drahtgeflecht. Das Fördermedium wird bei senkrechter Montage gemäß den Anforderungen für belastete Abluft vertikal ausgeblasen, alle dem Abluftmedium ausgesetzten Teile bestehen aus Kunststoff bzw. sind kunststoffummantelt. Welaufgang mittels Filzringabdichtung auf Minimalspalt gebracht. Laufrad mit rückwärts gekrümmten Schaufeln, fliegend auf Motorwelle gelagert, statisch und dynamisch ausgewuchtet, Auswuchtgüte mindestens G 6.3 (DIN ISO 21940-11). Einschließlich innenliegendem Motor, gegen das Fördermedium gekapselt, und außen aufgebautem Reparaturschalter bei serienmäßigen Motoren (ohne Ex-Schutz) bzw. außen aufgebautem Klemmkasten bei Ex-Motoren. Die erforderliche Fremdbelüftung für den Motor erfolgt über nach außen geführte Rohrverbindungen.

Fabrikat	: Hürner Luft- und Umwelttechnik	
Typ	: HF D ... - 16 D	
Gehäuse-Werkstoff	: PPs	
Laufrad-Werkstoff	: PPs	
Ansaugdurchmesser	: ...	mm
Fördermedium	: Abluft	
Volumenstrom	: ...	m ³ /h
Gesamtdruckdifferenz	: ...	Pa
Statische Druckdifferenz	: ...	Pa
Schalldruckpegel Lp8A (1 m)	: ...	dB(A)
SFP	: ...	W/(m ³ /s)
Motorleistung	: ...	kW
Spannung	: 400	V
Netzfrequenz	: 50	Hz
Nennstrom	: ...	A
Schutzart/Motorschutz	: IP 55 / Kaltleiter	



Adapter
S. 62

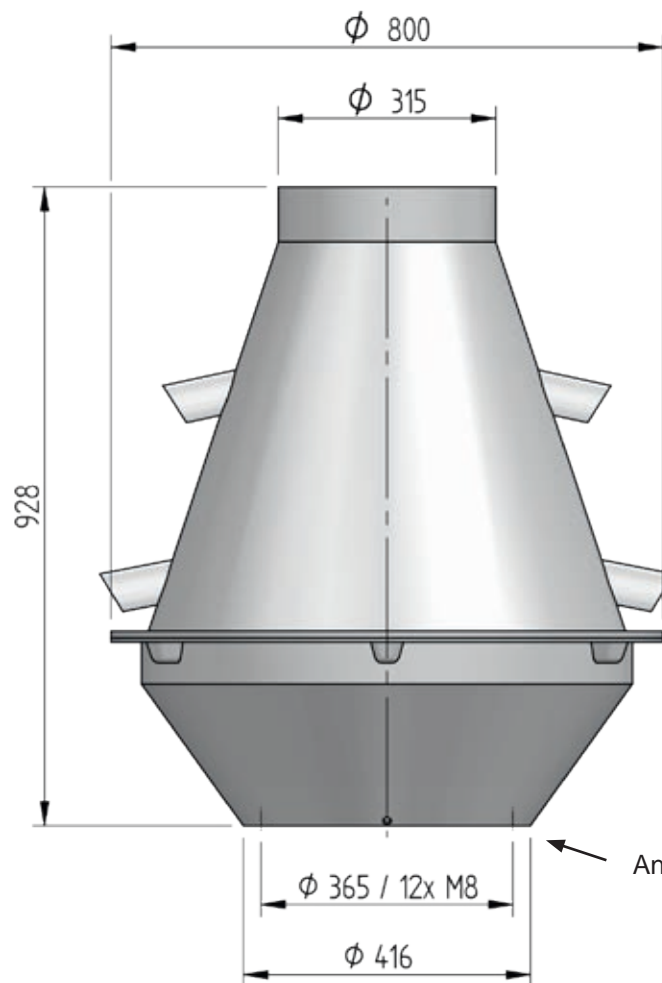
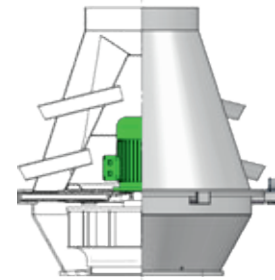


Schutzgitter
S. 66



Ventilatoren optional für
Ex-Zonen lieferbar!
S. 68

HF - Dachventilator
Baureihe HF D ...-16 D

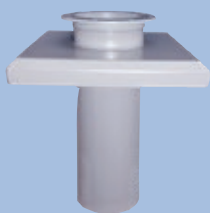


Anschlussdurchmesser: $\phi 315$

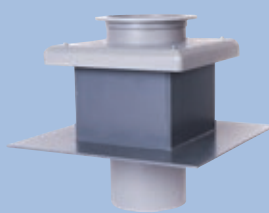
Gewicht: ~ 66 kg

Alle Maße in mm.

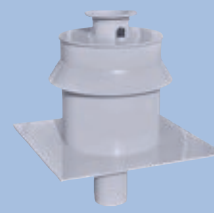
Folgendes Zubehör ist erhältlich:



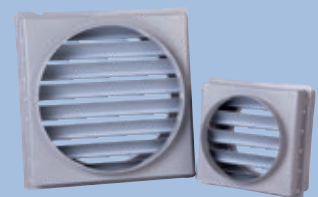
Dachaufsatz
DA1 ohne Sockel
S. 40



Dachaufsatz
DA2 mit Sockel
S. 42

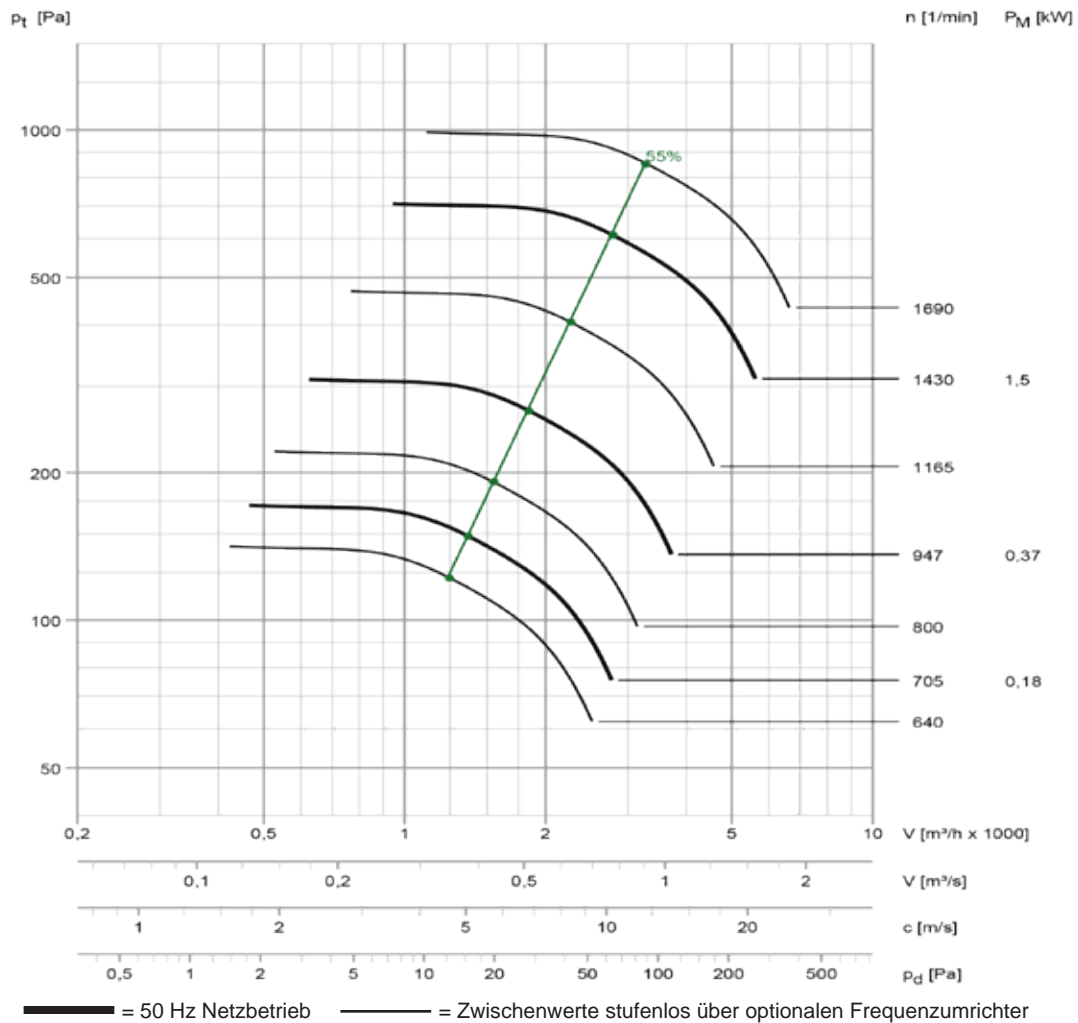


Sockelschalldämpfer
S. 48

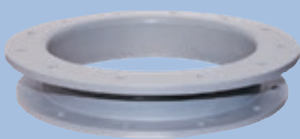
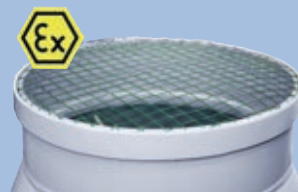


Jalousieklappe
JKS1
S. 60

HF D 315-16 D

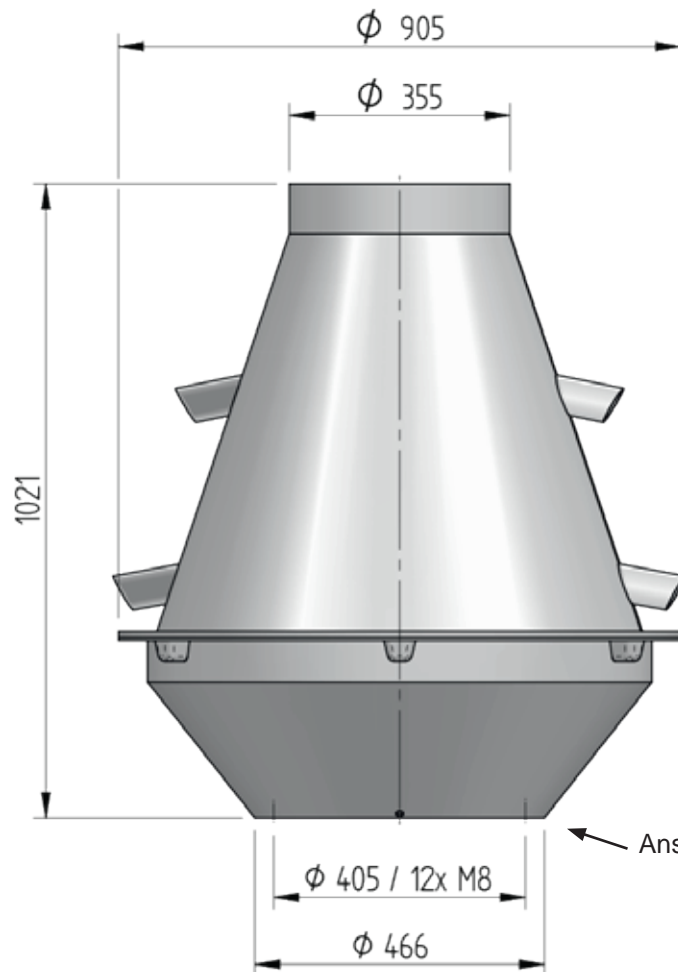
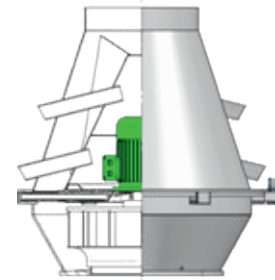


Schallpegelangaben nach VDI 3731									
Drehzahl [1/min]	Kanalsaug- / Kanalausblas-Schalleistungspegel unbewertet; $L_{w3} = L_{w4}$ [dB]								Lp8A (1 m) [dB(A)]
	63	125	250	500	1000	2000	4000	8000	
1690	86	85	93	80	76	72	66	59	77
1430	84	82	90	77	73	68	62	55	74
1165	81	79	86	73	69	63	57	50	70
947	75	83	71	67	62	57	50	43	61
800	72	80	67	63	58	53	46	38	57
705	70	78	65	61	56	50	43	35	55
640	69	76	63	59	53	47	40	32	53


 Adapter
S. 62

 Schutzgitter
S. 66

 Ventilatoren optional für
Ex-Zonen lieferbar!
S. 68

HF - Dachventilator
Baureihe HF D ...-16 D

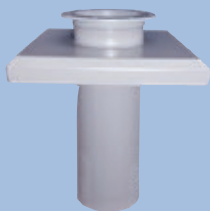


↳ Anschlussdurchmesser: $\phi 355$

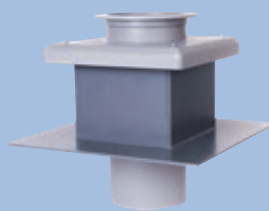
Gewicht: ~ 84 kg

Alle Maße in mm.

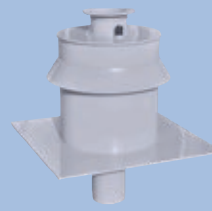
Folgendes Zubehör ist erhältlich:



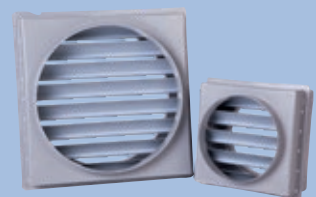
Dachaufsatz
DA1 ohne Sockel
S. 40



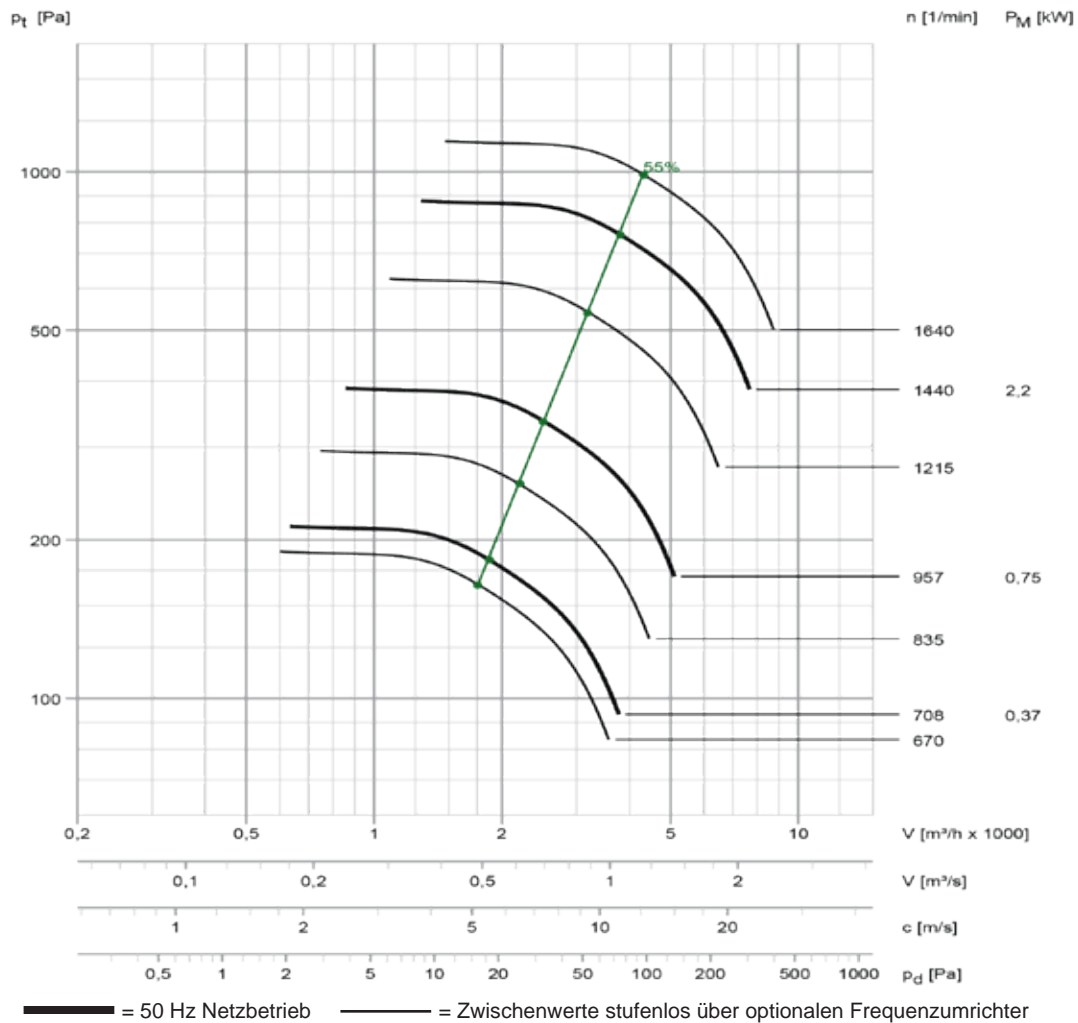
Dachaufsatz
DA2 mit Sockel
S. 42



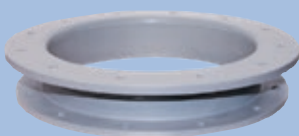
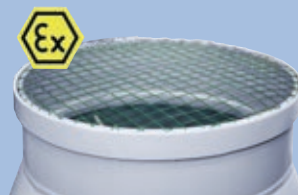
Sockelschalldämpfer
S. 48



Jalousieklappe
JKS1
S. 60

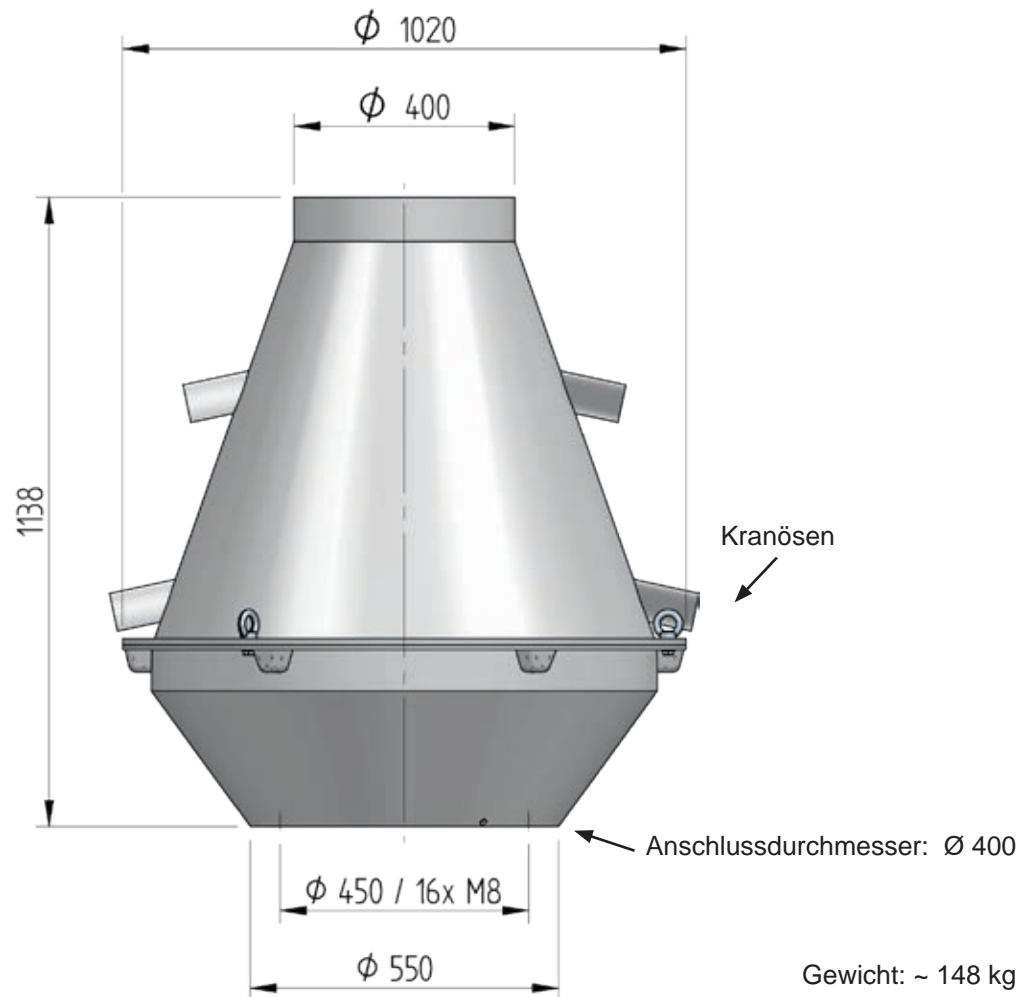
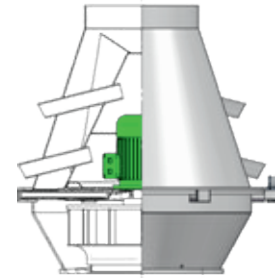


Schallpegelangaben nach VDI 3731									
Drehzahl [1/min]	Kanalsaug- / Kanalausblas-Schalleistungspegel unbewertet; Lw3 = Lw4 [dB]								Lp8A (1 m) [dB(A)]
	63	125	250	500	1000	2000	4000	8000	
1640	88	87	94	81	78	73	67	60	78
1440	86	84	92	79	75	70	64	57	76
1215	83	81	89	76	71	66	60	53	73
975	77	85	73	69	64	59	52	45	63
835	75	83	70	66	61	55	49	41	60
708	72	80	67	63	57	52	45	37	57
670	71	79	66	61	56	50	43	35	56


 Adapter
S. 62

 Schutzgitter
S. 66

 Ventilatoren optional für
Ex-Zonen lieferbar!
S. 68

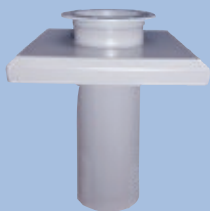
HF - Dachventilator
Baureihe HF D ...-16 D



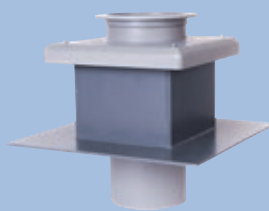
Gewicht: ~ 148 kg

Alle Maße in mm.

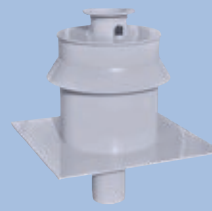
Folgendes Zubehör ist erhältlich:



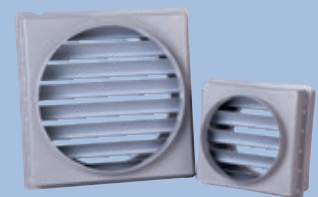
Dachaufsatz
DA1 ohne Sockel
S. 40



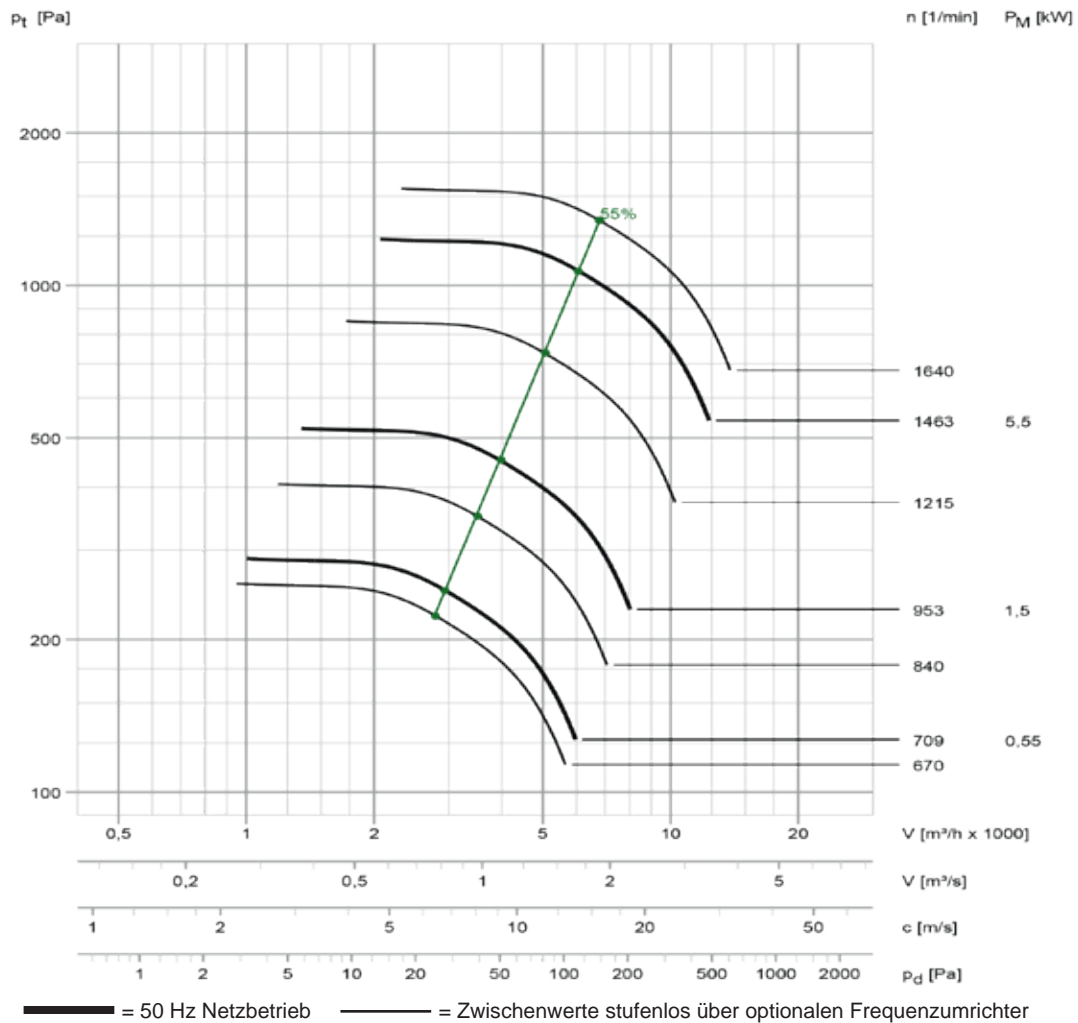
Dachaufsatz
DA2 mit Sockel
S. 42



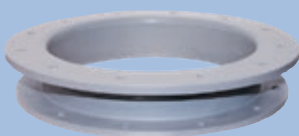
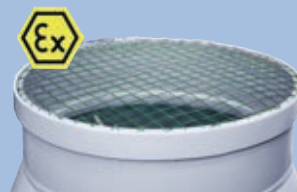
Sockelschalldämpfer
S. 48



Jalousieklappe
JKS1
S. 60

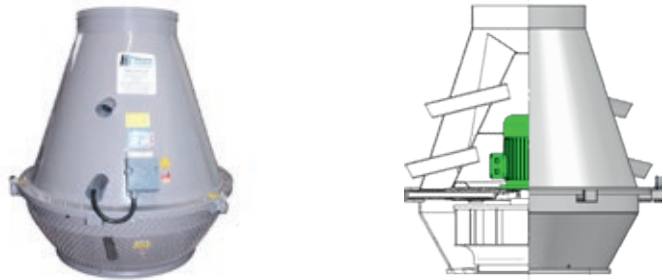


Schallpegelangaben nach VDI 3731									
Drehzahl [1/min]	Kanalsaug- / Kanalausblas-Schallleistungspegel unbewertet; Lw3 = Lw4 [dB]								Lp8A (1 m) [dB(A)]
	63	125	250	500	1000	2000	4000	8000	
1640	90	89	97	84	80	75	70	63	81
1463	89	87	95	82	78	73	67	60	79
1215	86	84	92	78	74	69	63	56	75
953	80	88	75	72	67	61	55	48	66
840	78	86	73	69	64	58	52	44	63
709	75	83	69	65	60	54	47	40	60
670	74	82	68	64	59	53	46	38	59


 Adapter
S. 62

 Schutzgitter
S. 66

 Ventilatoren optional für
Ex-Zonen lieferbar!
S. 68

HF - Dachventilatoren Baureihe HF D ...-13 D



Vorteile

- wetterfeste Ausführung
- sichere Ableitung von Regenwasser
- kompakte Bauweise
- einfache Montage auf Flansch
- umfangreiches Zubehör lieferbar

Anwendung

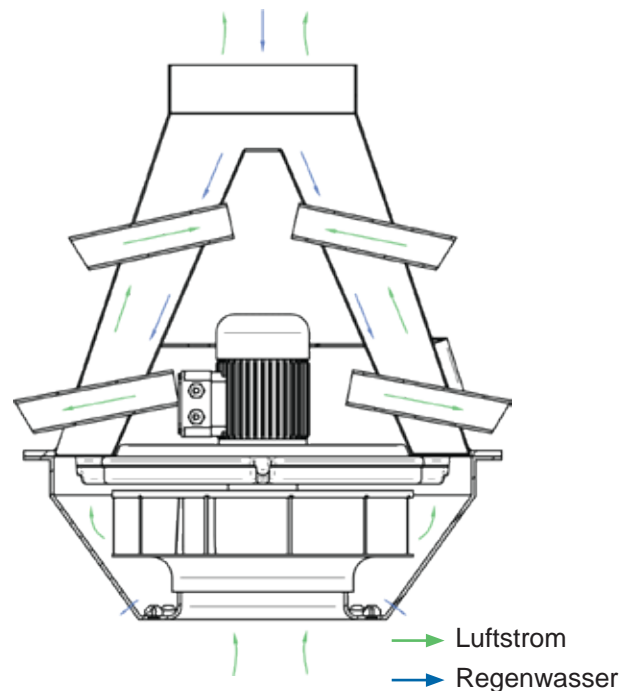
- optimal für die Absaugung von korrosiven Gasen
- Förderung von explosionsgefährdeter Atmosphäre

Konstruktion

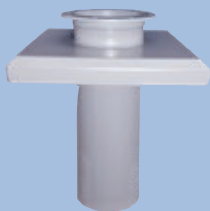
- innenliegende, vom Luftstrom getrennte Motoren
- keine Metallteile im Luftstrom
- Wellenspalt standardmäßig mit Dichtung
- serienmäßig mit Rep-Schalter bzw. Ex-Klemmkasten
- in vielen Werkstoffen lieferbar (PPs, PPs-el, PVC, ...)
- Einsatz von Ex-Motoren möglich



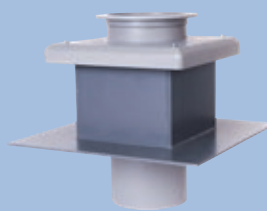
Saugseite des Ventilators mit Gewindebuchsen zur Flanschmontage



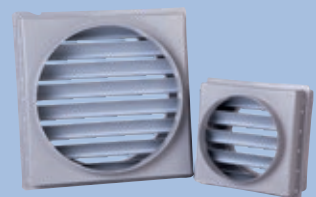
Folgendes Zubehör ist erhältlich:



Dachaufsatz
DA1 ohne Sockel
S. 40



Dachaufsatz
DA2 mit Sockel
S. 42



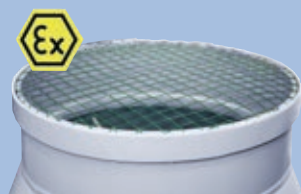
Jalousieklappe
JKS1
S. 60

Ausschreibungstext

HF - Dachventilator

Korrosionsbeständiger Kunststoff-Dachventilator mit Gehäuse aus thermoplastischen Kunststoffen, in stabiler, geschweißter Ausführung, einseitig saugend, Splitterschutz gemäß UVV als kunststoffbeschichtetes Drahtgeflecht. Das Fördermedium wird bei senkrechter Montage gemäß den Anforderungen für belastete Abluft vertikal ausgeblasen, alle dem Abluftmedium ausgesetzten Teile bestehen aus Kunststoff bzw. sind kunststoffummantelt. Wellendurchgang mittels Filzringabdichtung auf Minimalspalt gebracht. Laufrad mit rückwärts gekrümmten Schaufeln, fliegend auf Motorwelle gelagert, statisch und dynamisch ausgewuchtet, Auswuchtgüte mindestens G 6.3 (DIN ISO 21940-11). Einschließlich innenliegendem Motor, gegen das Fördermedium gekapselt, und außen aufgebautem Reparaturschalter bei serienmäßigen Motoren (ohne Ex-Schutz) bzw. außen aufgebautem Klemmkasten bei Ex-Motoren. Die erforderliche Fremdbelüftung für den Motor erfolgt über nach außen geführte Rohrverbindungen.

Fabrikat	: Hürner Luft- und Umwelttechnik	
Typ	: HF D ... - 13 D	
Gehäuse-Werkstoff	: PPs	
Laufrad-Werkstoff	: PPs	
Ansaugdurchmesser	: ...	mm
Fördermedium	: Abluft	
Volumenstrom	: ...	m ³ /h
Gesamtdruckdifferenz	: ...	Pa
Statische Druckdifferenz	: ...	Pa
Schalldruckpegel Lp2A (1 m)	: ...	dB(A)
SFP	: ...	W/(m ³ /s)
Motorleistung	: ...	kW
Spannung	: 400	V
Netzfrequenz	: 50	Hz
Nennstrom	: ...	A
Schutzart/Motorschutz	: IP 55 / Kaltleiter	

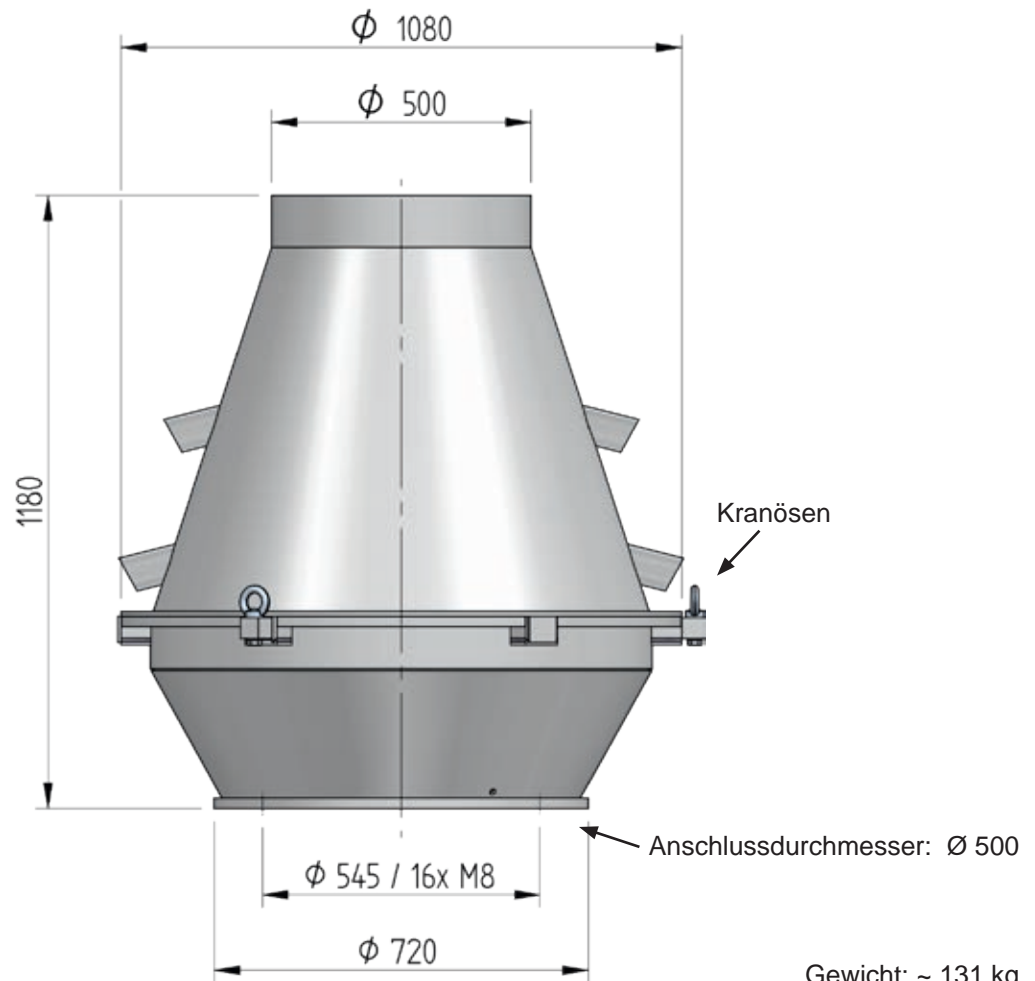
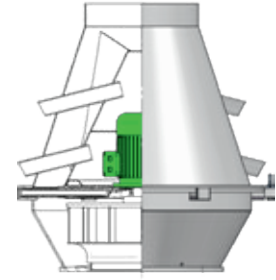


Schutzgitter
S. 66



Ventilatoren optional für
Ex-Zonen lieferbar!
S. 68

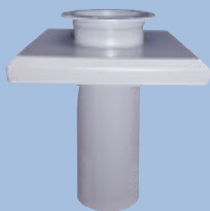
HF - Dachventilator
Baureihe HF D ...-13 D



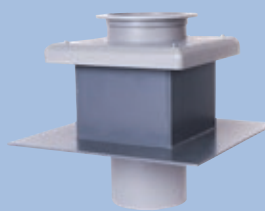
Gewicht: ~ 131 kg

Alle Maße in mm.

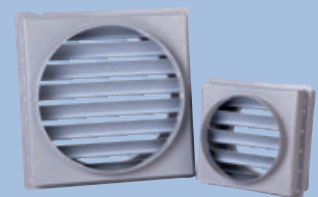
Zubehör:



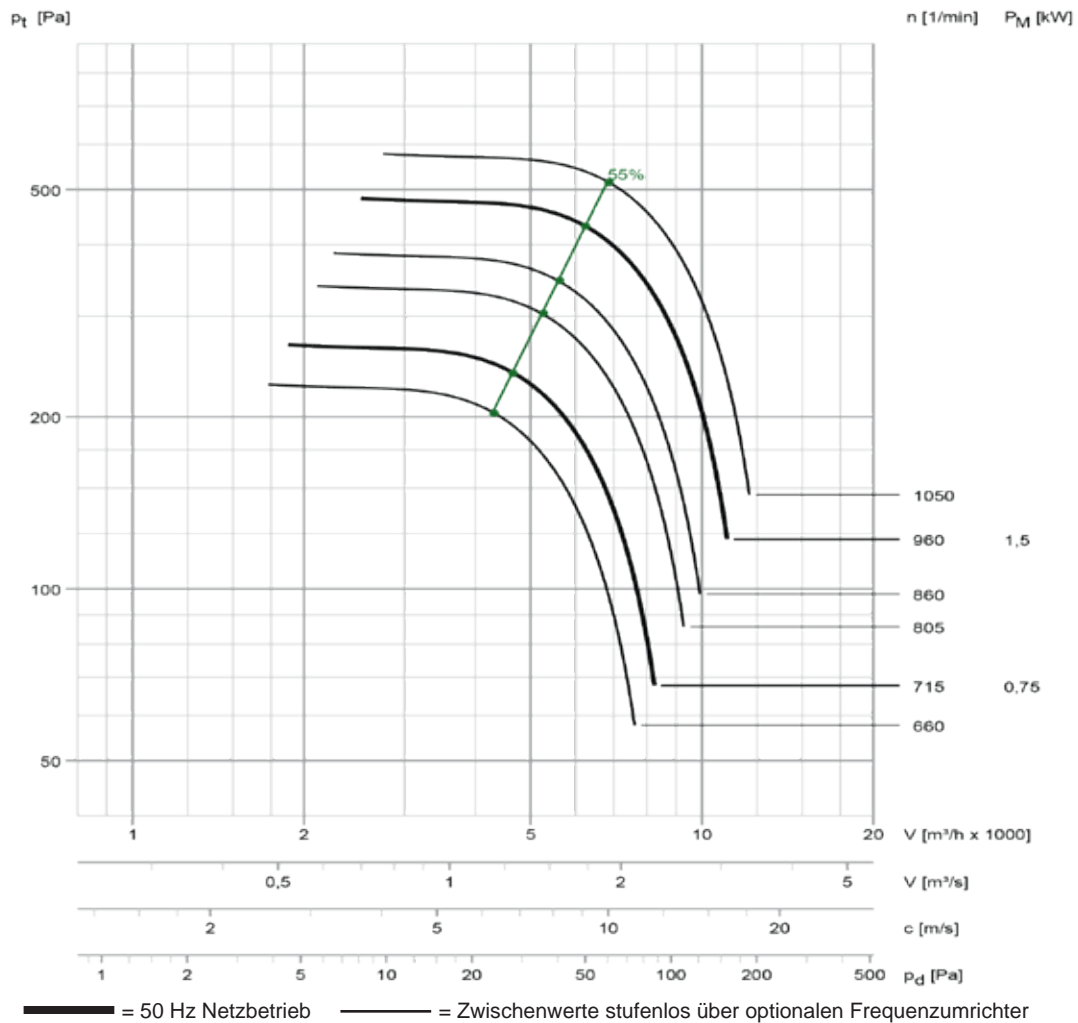
Dachaufsatz
DA1 ohne Sockel
S. 40



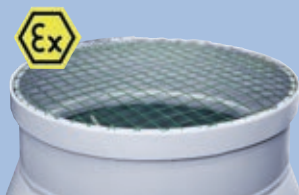
Dachaufsatz
DA2 mit Sockel
S. 42



Jalousieklappe
JKS1
S. 60



Schallpegelangaben nach VDI 3731									
Drehzahl [1/min]	Kanalsaug- / Kanalausblas-Schallleistungspegel unbewertet; Lw3 = Lw4 [dB]								Lp8A (1 m) [dB(A)]
	63	125	250	500	1000	2000	4000	8000	
1050	87	85	92	78	74	68	62	55	76
960	85	83	90	77	72	66	60	53	74
860	83	81	88	74	70	64	57	50	72
805	82	80	87	73	68	62	56	48	71
715	78	86	73	68	63	58	51	43	63
660	77	84	71	67	62	56	49	41	62

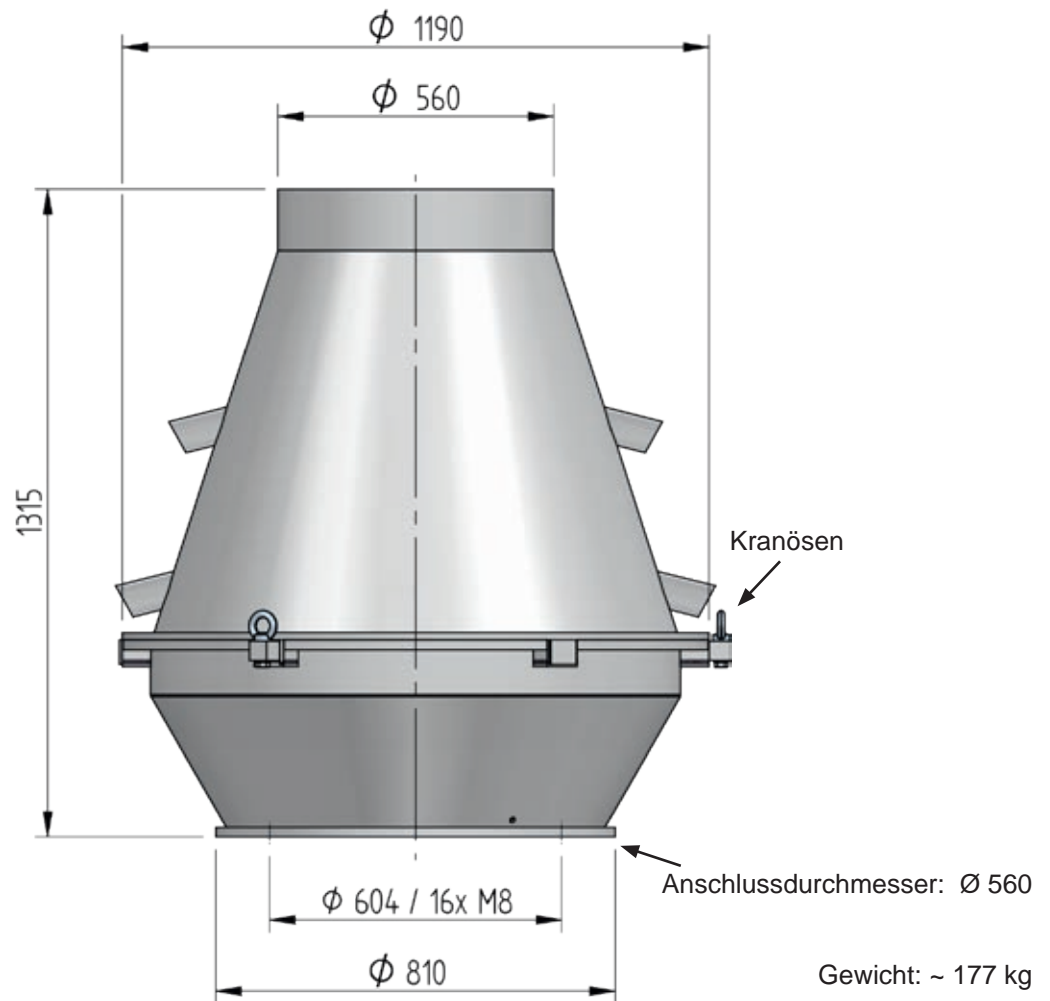
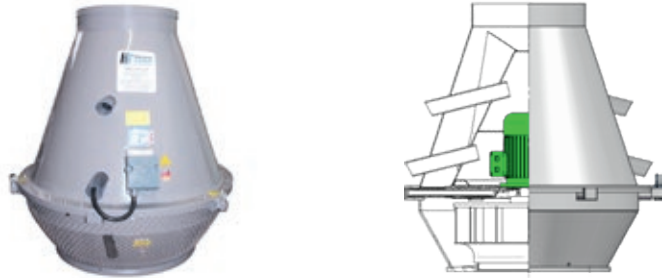


Schutzgitter
S. 66



Ventilatoren optional für
Ex-Zonen lieferbar!
S. 68

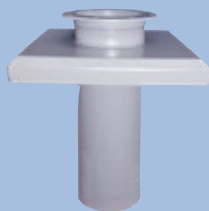
HF - Dachventilator
Baureihe HF D ...-13 D



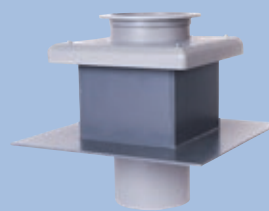
Gewicht: ~ 177 kg

Alle Maße in mm.

Folgendes Zubehör ist erhältlich:

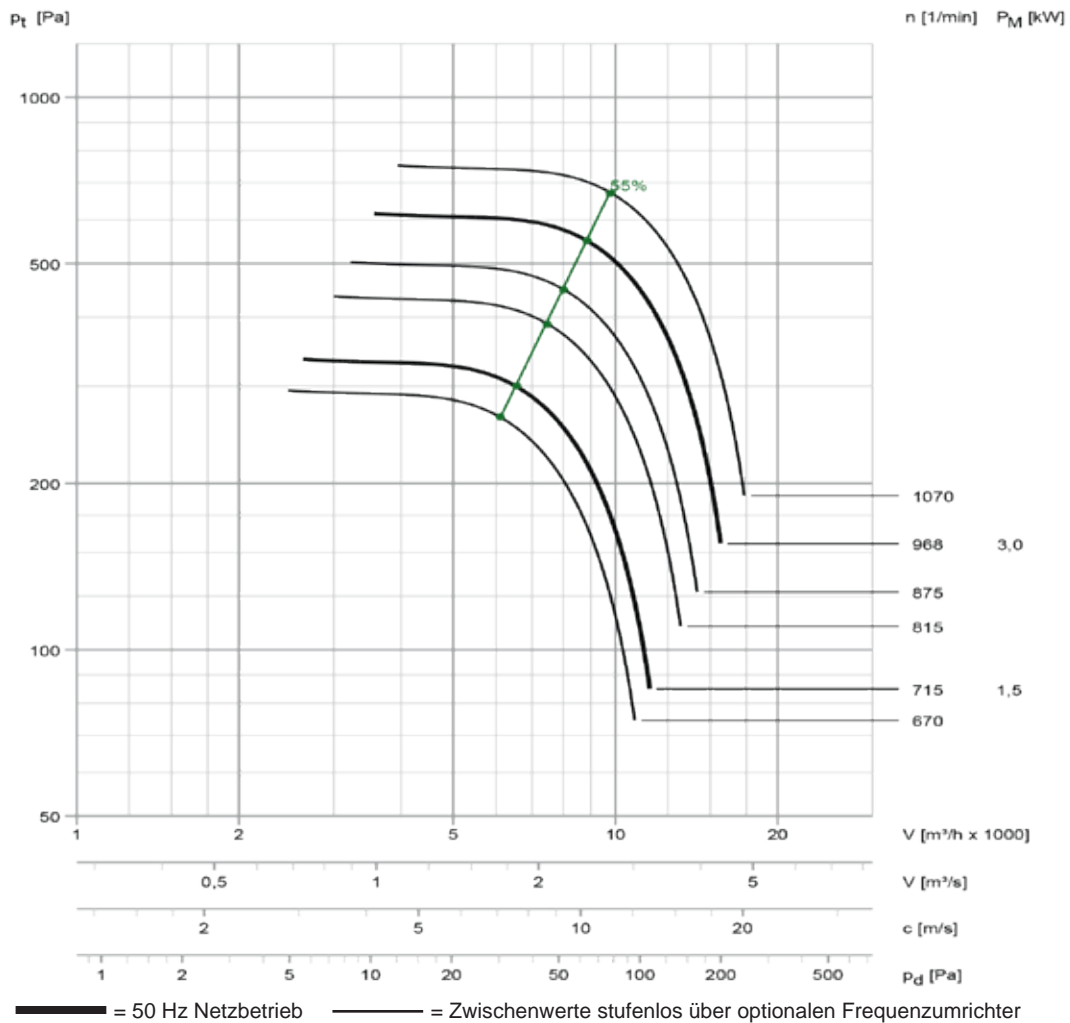


Dachaufsatz
DA1 ohne Sockel
S. 40

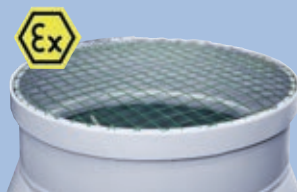


Dachaufsatz
DA2 mit Sockel
S. 42

HF D 560-13 D

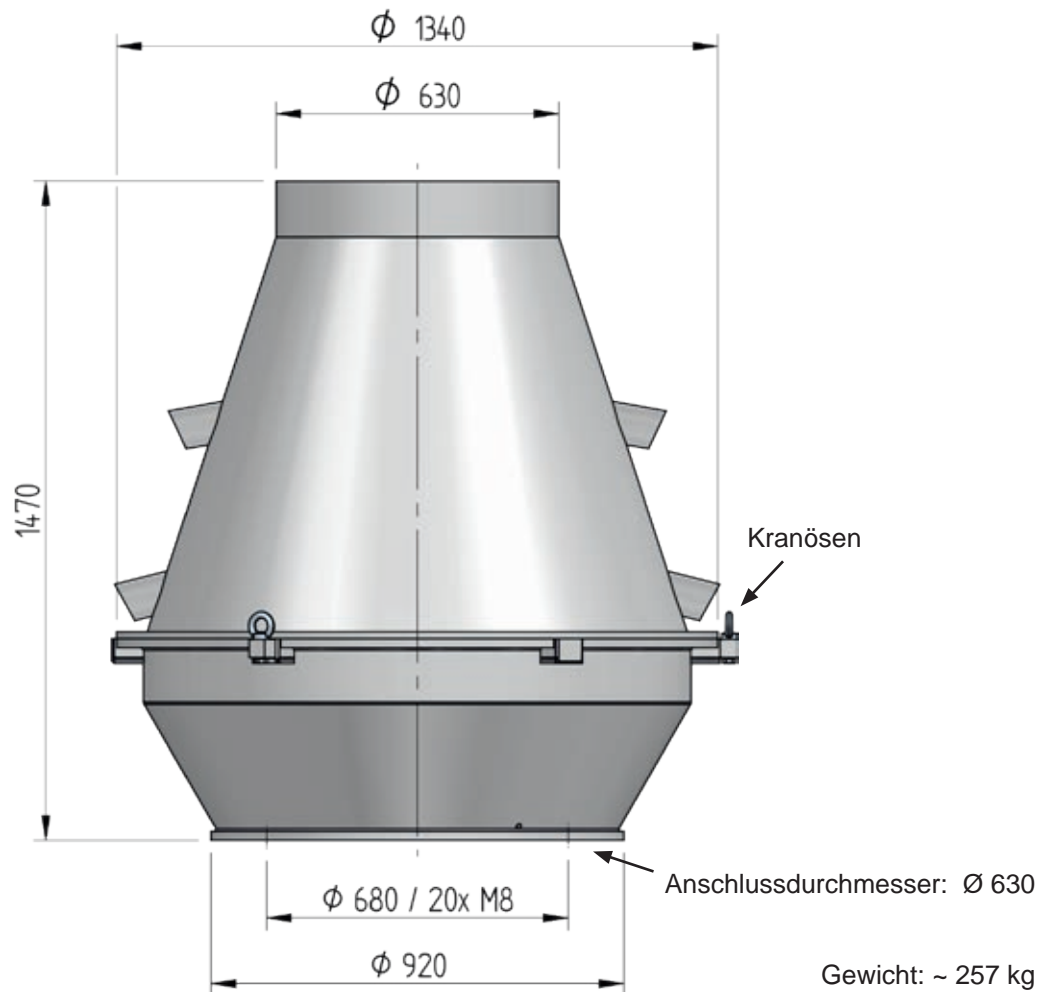
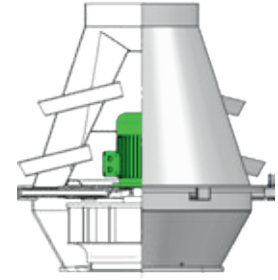


Schallpegelangaben nach VDI 3731									
Drehzahl [1/min]	Kanalsaug- / Kanalausblas-Schallleistungspegel unbewertet; Lw3 = Lw4 [dB]								Lp8A (1 m) [dB(A)]
	63	125	250	500	1000	2000	4000	8000	
1070	89	87	94	81	76	71	65	57	79
968	87	85	93	79	74	69	62	55	77
875	86	84	91	77	72	66	60	52	75
815	84	82	89	75	70	65	58	50	73
715	80	88	75	71	66	60	53	45	66
670	79	87	73	69	64	58	51	43	64


 Schutzgitter
S. 66

 Ventilatoren optional für
Ex-Zonen lieferbar!
S. 68

HF - Dachventilator
Baureihe HF D ...-13 D



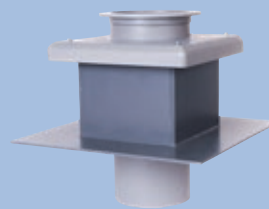
Gewicht: ~ 257 kg

Alle Maße in mm.

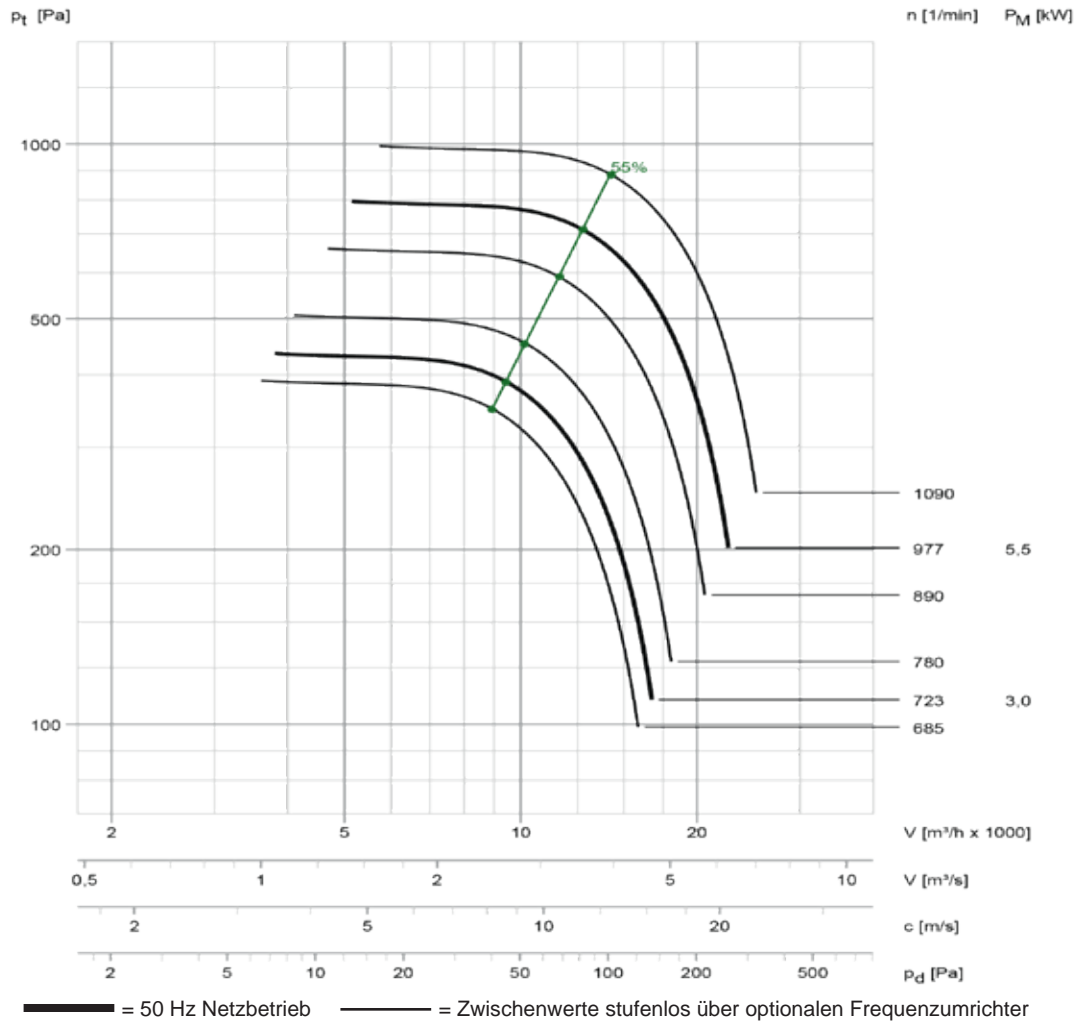
Folgendes Zubehör ist erhältlich:



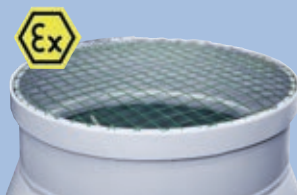
Dachaufsatz
DA1 ohne Sockel
S. 40



Dachaufsatz
DA2 mit Sockel
S. 42



Schallpegelangaben nach VDI 3731									
Drehzahl [1/min]	Kanalsaug- / Kanalausblas-Schalleistungspegel unbewertet; Lw3 = Lw4 [dB]								Lp8A (1 m) [dB(A)]
	63	125	250	500	1000	2000	4000	8000	
1090	91	90	97	83	79	73	67	60	81
977	89	88	95	81	76	71	65	57	79
890	88	86	93	79	74	69	62	55	77
780	86	84	91	77	72	66	59	51	75
723	82	90	77	73	68	62	55	47	68
685	81	89	76	72	67	61	64	46	67

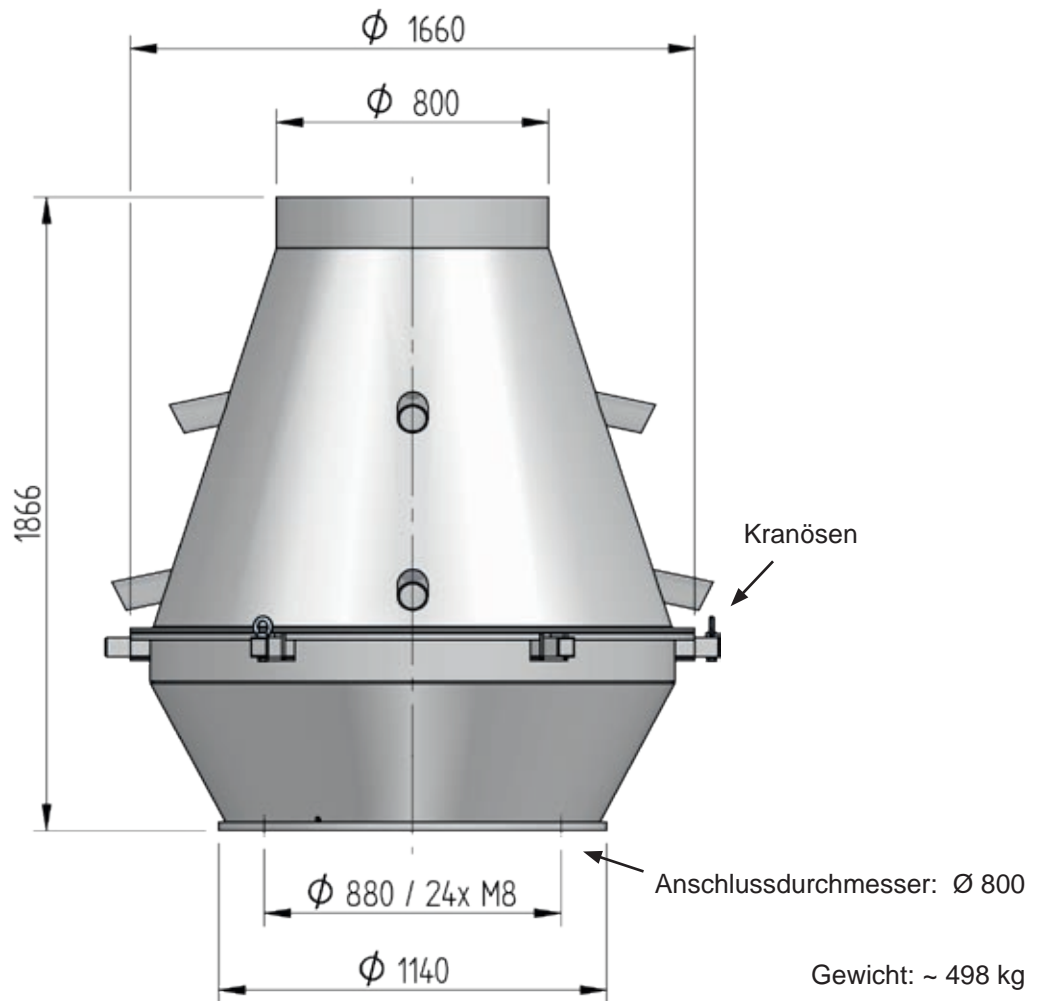
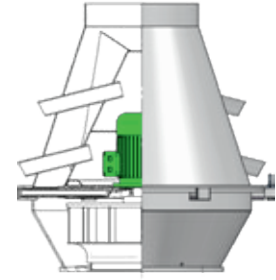


Schutzgitter
S. 66



Ventilatoren optional für
Ex-Zonen lieferbar!
S. 68

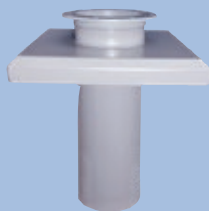
HF - Dachventilator
Baureihe HF D ...-13 D



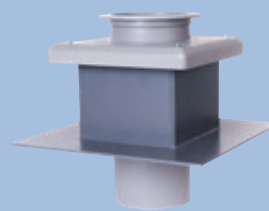
Gewicht: ~ 498 kg

Alle Maße in mm.

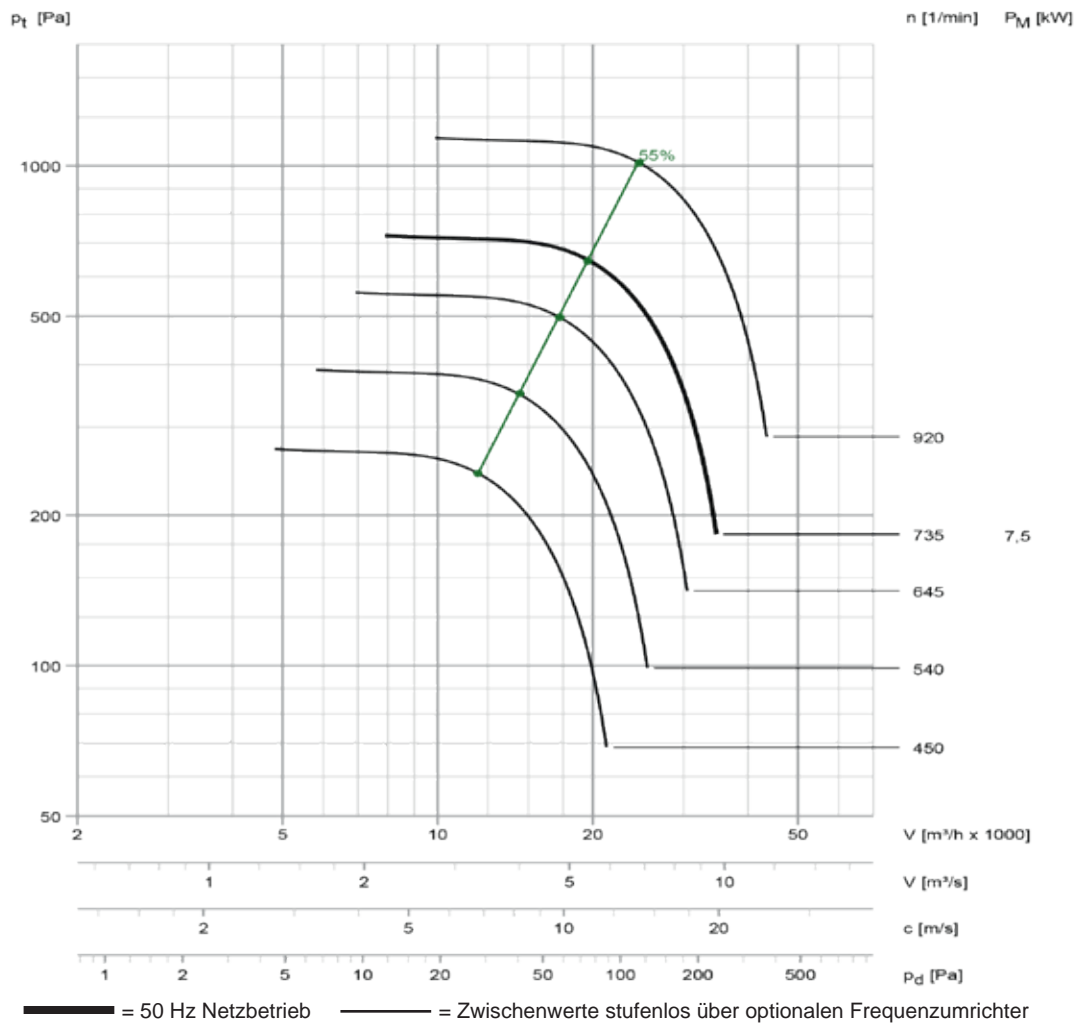
Folgendes Zubehör ist erhältlich:



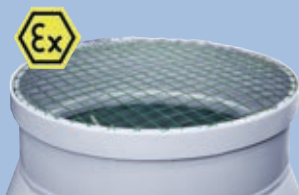
Dachaufsatz
DA1 ohne Sockel
S. 40



Dachaufsatz
DA2 mit Sockel
S. 42



Schallpegelangaben nach VDI 3731									
Drehzahl [1/min]	Kanalsaug- / Kanalausblas-Schalleistungspegel unbewertet; Lw3 = Lw4 [dB]								Lp8A (1 m) [dB(A)]
	63	125	250	500	1000	2000	4000	8000	
920	93	91	98	84	79	74	67	60	82
735	87	95	82	78	73	67	60	52	73
645	85	92	79	75	70	64	57	49	70
540	82	89	75	71	66	59	52	44	67
450	78	85	72	67	61	55	47	39	63

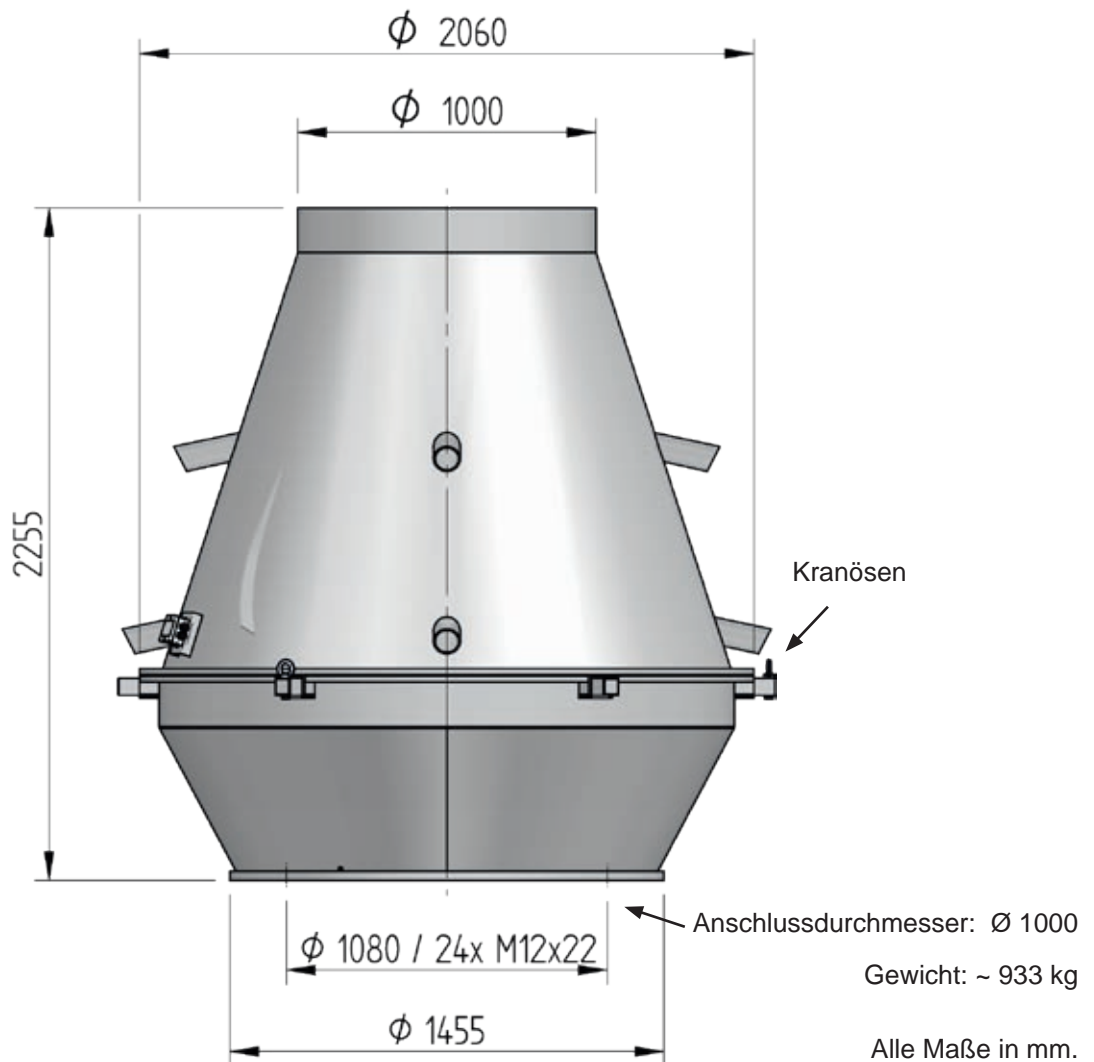
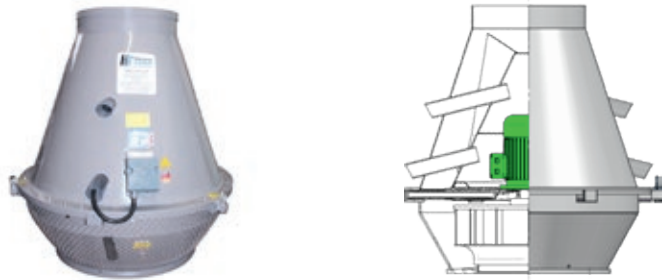


Schutzgitter
S. 66

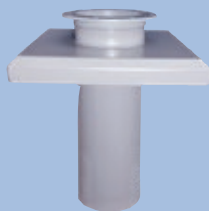


Ventilatoren optional für
Ex-Zonen lieferbar!
S. 68

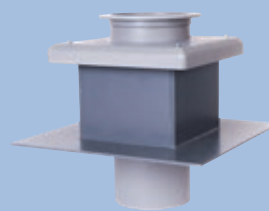
HF - Dachventilator
Baureihe HF D ...-13 D



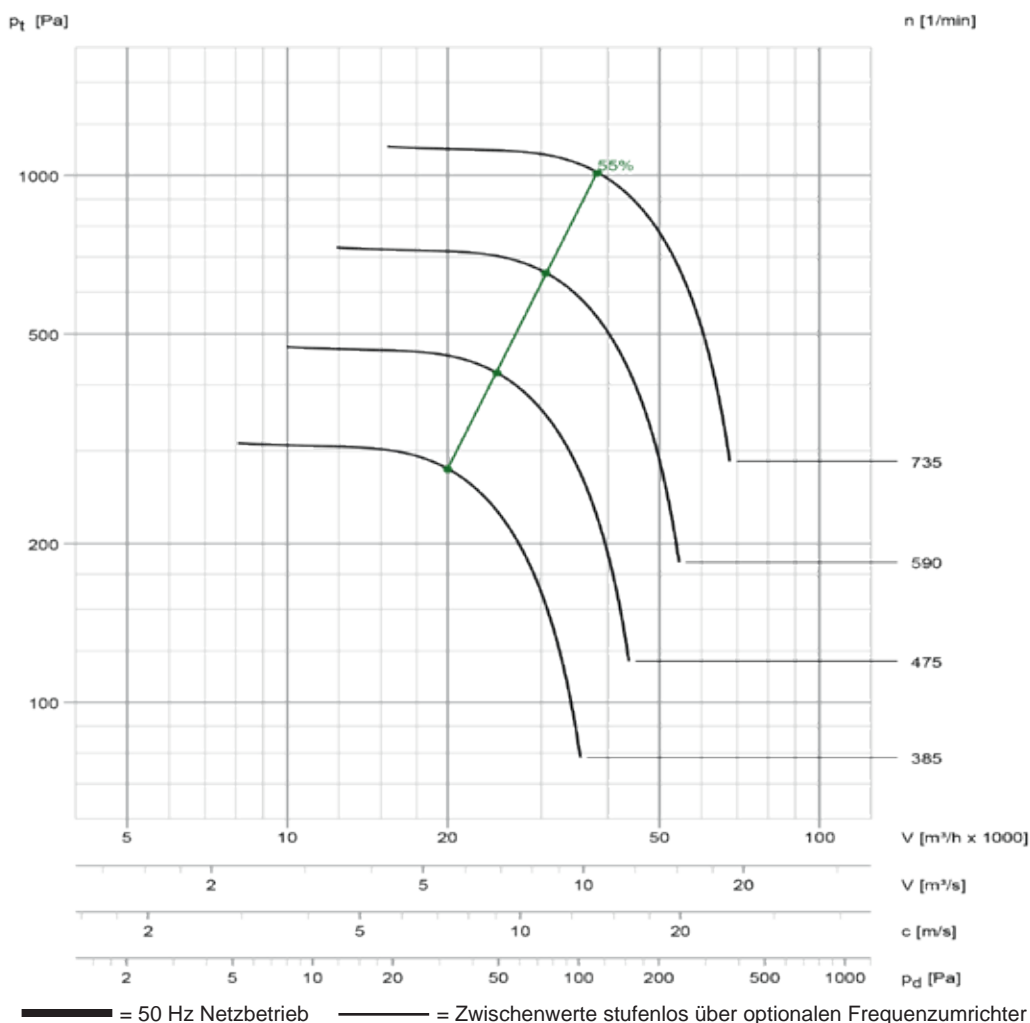
Folgendes Zubehör ist erhältlich:



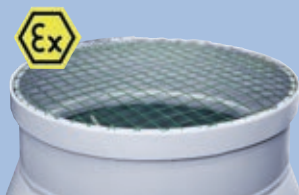
Dachaufsatz
DA1 ohne Sockel
S. 40



Dachaufsatz
DA2 mit Sockel
S. 42



Schallpegelangaben nach VDI 3731									
Drehzahl [1/min]	Kanalsaug- / Kanalausblas-Schallleistungspegel unbewertet; Lw3 = Lw4 [dB]								Lp8A (1 m) [dB(A)]
	63	125	250	500	1000	2000	4000	8000	
735	91	99	86	82	77	71	64	56	77
590	87	95	81	77	72	65	58	50	73
475	83	91	77	72	57	60	53	45	68
385	87	74	70	65	59	53	45	36	59



Schutzgitter
S. 66



Ventilatoren optional für
Ex-Zonen lieferbar!
S. 68

Dachaufsatz für bauseitigen
Dachaufsatzsockel für
HF - Dachventilatoren



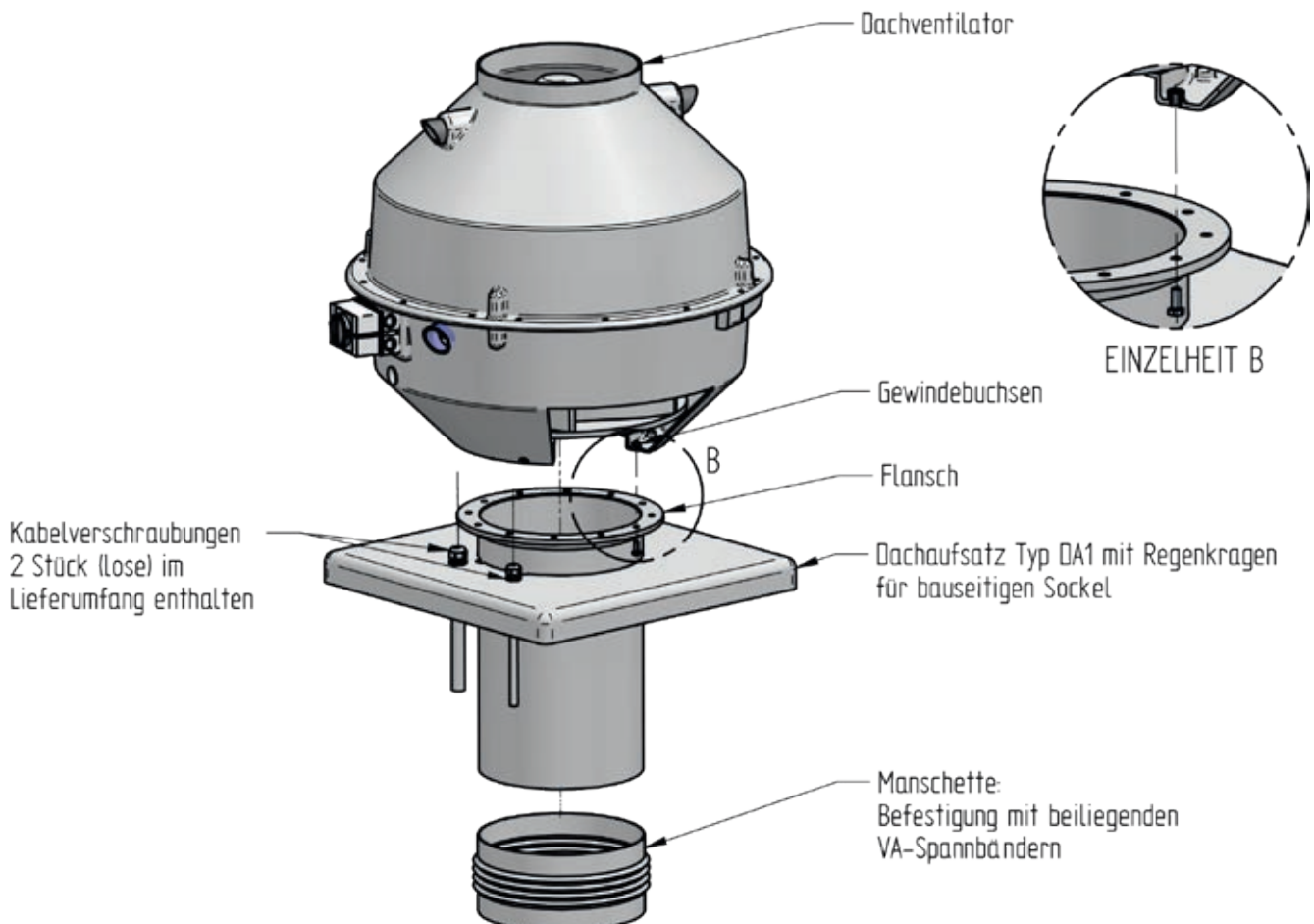
Eigenschaften

- zur Montage von Dachventilatoren auf bauseitigen Sockel
- bei vorhandenen Sockeln
- Flansch zur direkten Montage eines Ventilators
- angeformter Regenkragen

Eckdaten

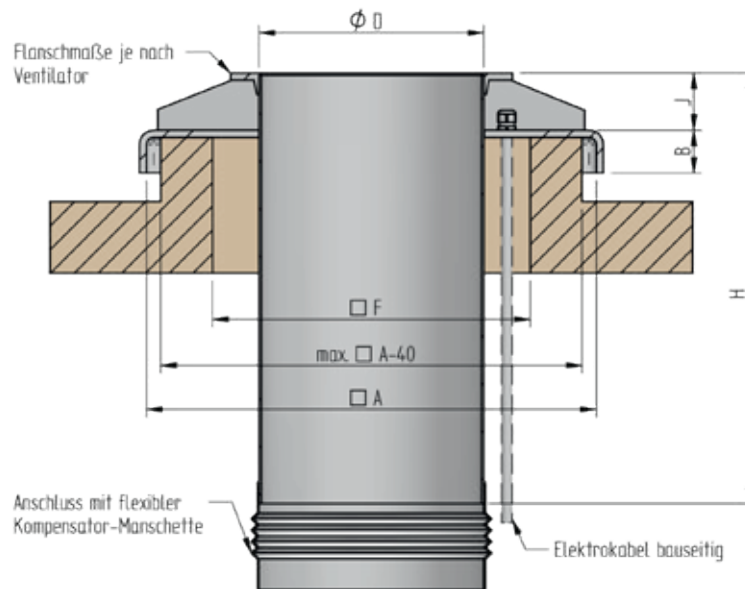
- für alle Dachventilatoren in den Anschlussnennweiten 110 bis 1000 mm lieferbar
- standardmäßig aus dem Werkstoff PPs
- Sonderwerkstoffe optional erhältlich
- 2 lose Kabelverschraubungen im Lieferumfang enthalten

HF - Dachventilatoren werden direkt auf den Dachaufsätzen montiert.





Dachaufsatz für bauseitigen
Dachaufsatzsockel für
HF - Dachventilatoren



Baugröße - Typ	Maße [mm]								PPs	Anschluss mit flexibler Kompensator Manschette
	Ø	□A	B	□C	□E	□F	G	H	J	
110-17	350	60	535	200	235	300	600	80	415-010-000100	420-088-100079
160-17	400	60	585	250	285	300	600	80	415-010-000200	420-088-100082
200-17	450	60	630	295	330	300	600	80	415-010-000300	420-088-100085
250-15	450	60	630	295	330	300	600	80	415-010-000400	420-088-100086
250-17	450	60	630	295	330	300	600	80	415-010-000400	420-088-100086
315-15	630	60	745	410	445	300	600	80	415-010-000500	420-088-100087
315-16	630	60	745	410	445	300	600	80	415-010-000900	420-088-100087
355-16	630	60	795	455	495	300	640	120	415-010-001000	420-081-000112
400-16	630	60	795	455	495	300	640	120	415-010-001100	420-081-000113
500-13	1000	60	955	610	655	300	670	150	415-010-001200	420-081-000115
560-13	1000	60	1055	710	755	300	670	150	415-010-001300	420-081-000118
630-13	1000	60	1055	710	755	300	670	150	415-010-001400	420-081-000122
800-13	1300	60	1245	900	945	300	690	170	415-010-001500	420-081-000513
1000-13	1500	60	1445	1100	1145	300	750	230	415-010-001600	420-081-000515

Weitere Ausführungen sind optional erhältlich.

Dachaufsatz mit
Dachaufsatzsockel bei
0° Dachneigung für
HF - Dachventilatoren



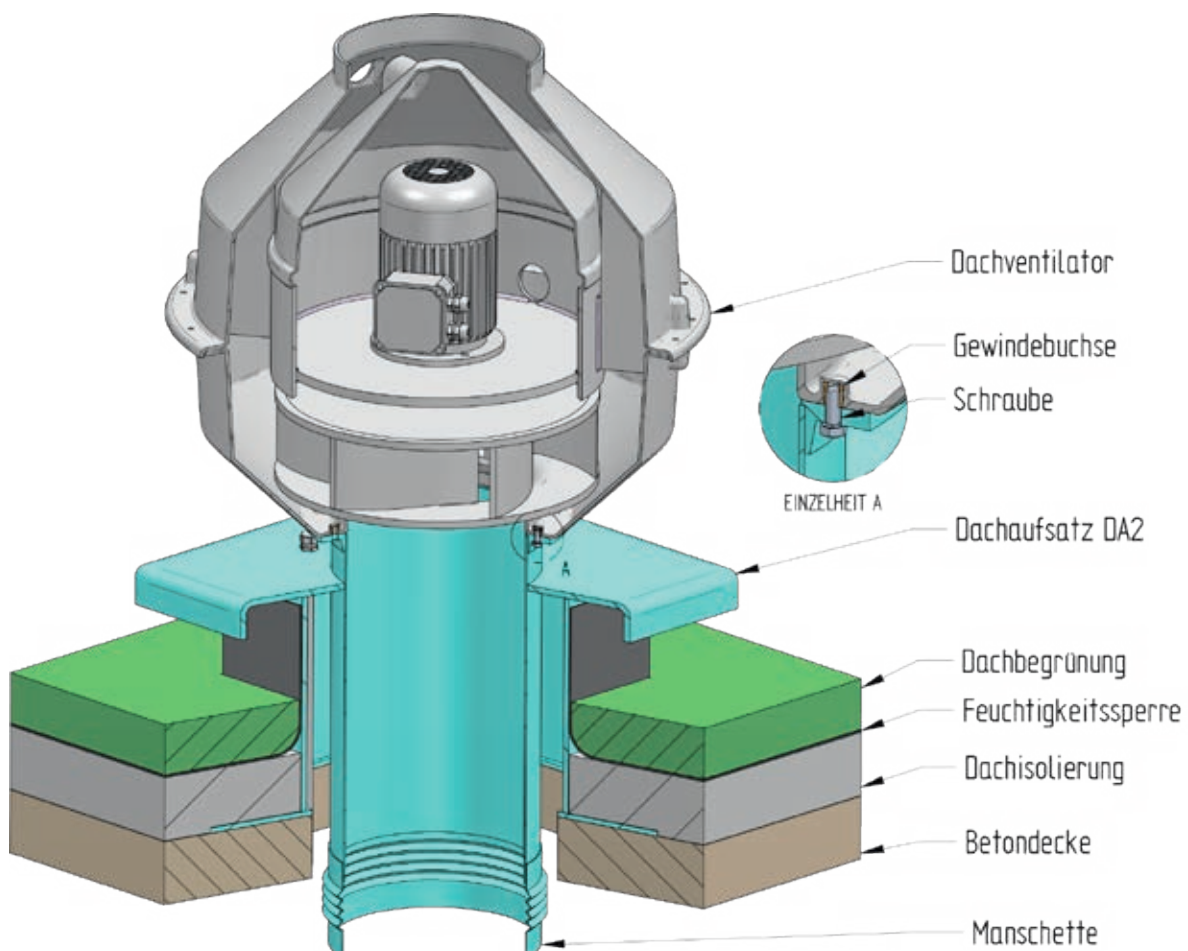
Eigenschaften

- zur Montage von Dachventilatoren auf flachen und geneigten Dächern
- durch den quadratischen PVC Sockel optimal zum Eindichten in das Dach geeignet
- Flansch zur direkten Montage eines Ventilators
- optional mit integrierter Jalousieklappe lieferbar

Eckdaten

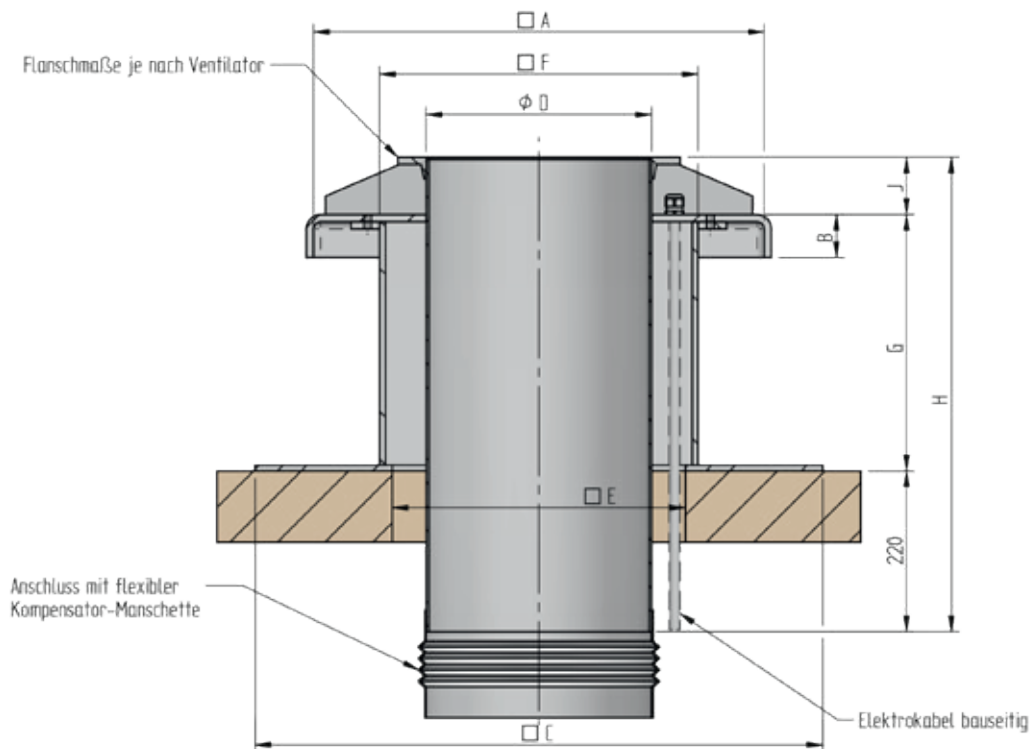
- für alle Dachventilatoren in den Anschlussnennweiten 110 bis 1000 mm lieferbar
- Standardausführung für Flachdach, optional bis 45° fixe Dachneigung erhältlich
- standardmäßig aus dem Werkstoff PPs mit PVC Sockel
- Sonderwerkstoffe optional erhältlich
- 2 lose Kabelverschraubungen im Lieferumfang enthalten

HF - Dachventilatoren werden direkt auf den Dachaufsätzen montiert





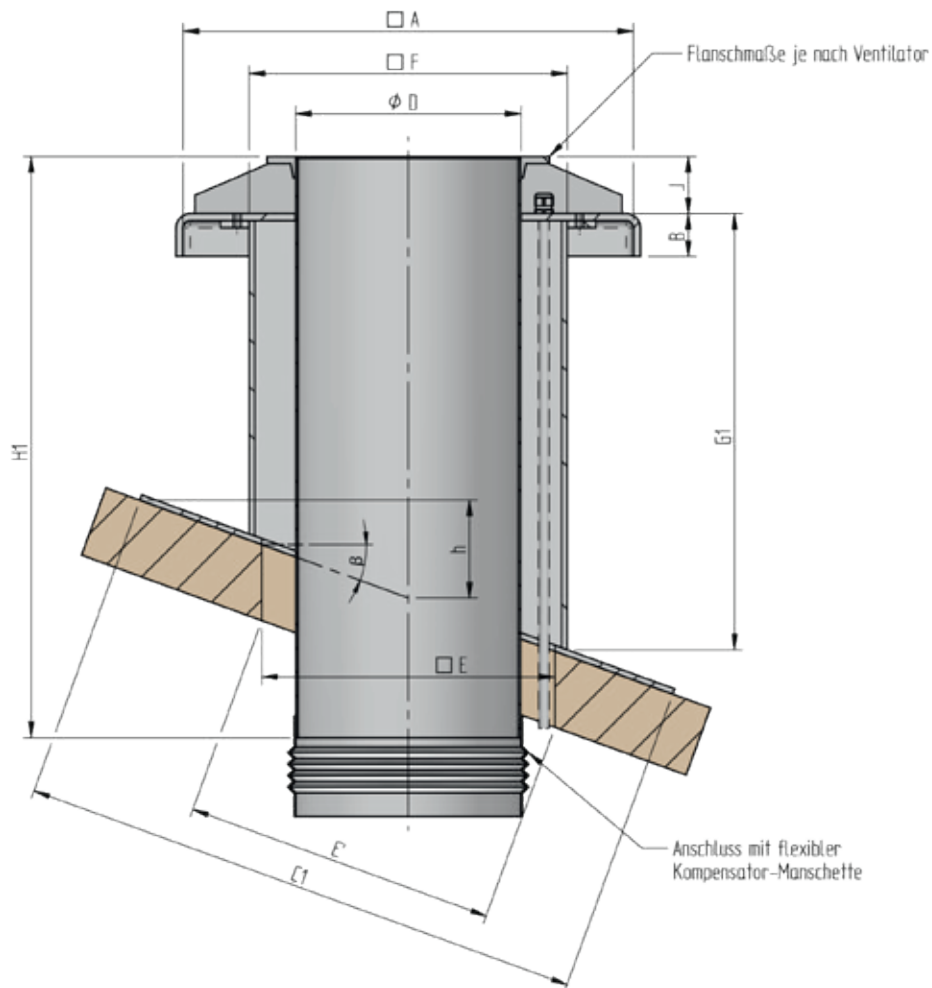
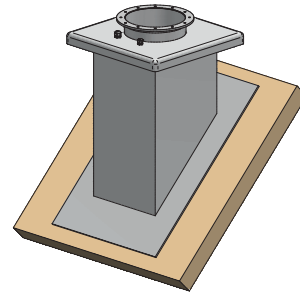
Dachaufsatz mit
Dachaufsatzsockel bei
0° Dachneigung für
HF - Dachventilatoren



Baugröße - Typ	Maße [mm]								PPs / PVC	Anschluss mit flexibler Kompensator Manschette
	∅	□A	B	□C	□E	□F	G	H	J	Artikel-Nr.
110-17	350	60	535	200	235	300	600	80	415-011-000300	420-088-100079
160-17	400	60	585	250	285	300	600	80	415-011-000600	420-088-100082
200-17	450	60	630	295	330	300	600	80	415-011-000900	420-088-100085
250-15	450	60	630	295	330	300	600	80	415-011-001200	420-088-100086
250-17	450	60	630	295	330	300	600	80	415-011-001200	420-088-100086
315-15	630	60	745	410	445	300	600	80	415-011-001500	420-088-100087
315-16	630	60	745	410	445	300	600	80	415-011-002700	420-088-100087
355-16	630	60	795	455	495	300	640	120	415-011-003000	420-081-000112
400-16	630	60	795	455	495	300	640	120	415-011-003300	420-081-000113
500-13	1000	60	955	610	655	300	670	150	415-011-003600	420-081-000115
560-13	1000	60	1055	710	755	300	670	150	415-011-003900	420-081-000118
630-13	1000	60	1055	710	755	300	670	150	415-011-004200	420-081-000122
800-13	1300	60	1245	900	945	300	690	170	415-011-004500	420-081-000513
1000-13	1500	60	1445	1100	1145	300	750	230	415-011-004800	420-081-000515

Weitere Ausführungen sind optional erhältlich.

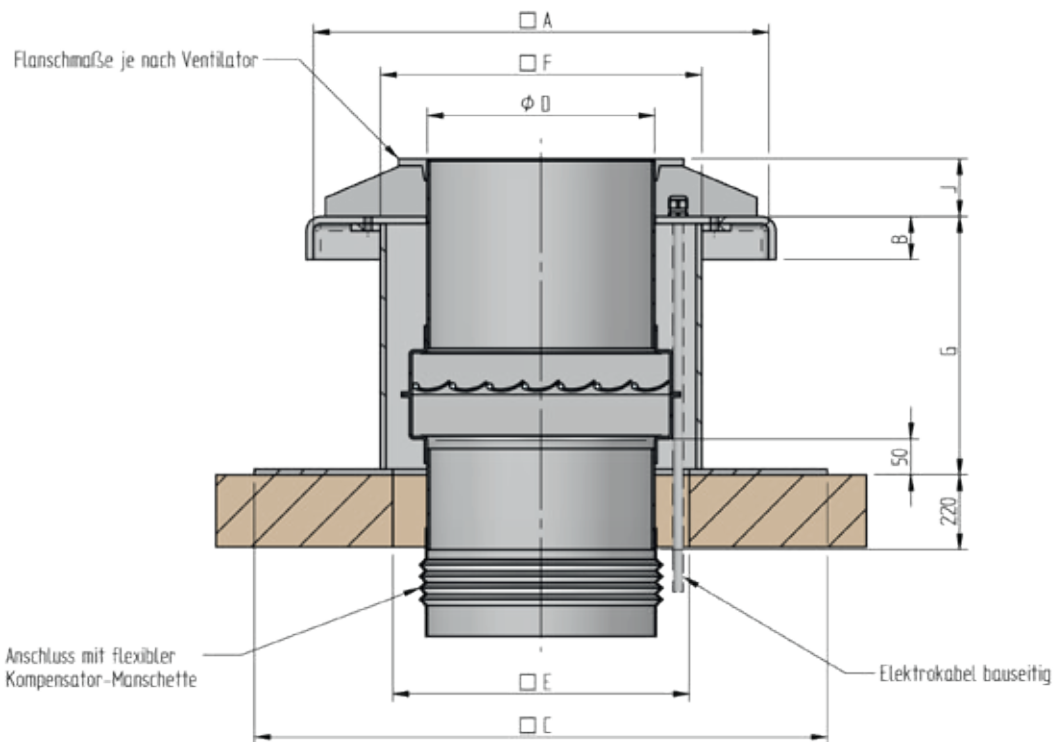
Dachaufsatz mit
Dachaufsatzsockel bei
Dachneigung bis 45° für
HF - Dachventilatoren



Bitte geben Sie ihre Dachneigung bekannt.
Sie erhalten ein individuelles Maßblatt.



Dachaufsatz mit
Dachaufsatzsockel und
Jalousieklappe
bei 0° Dachneigung für
HF - Dachventilatoren



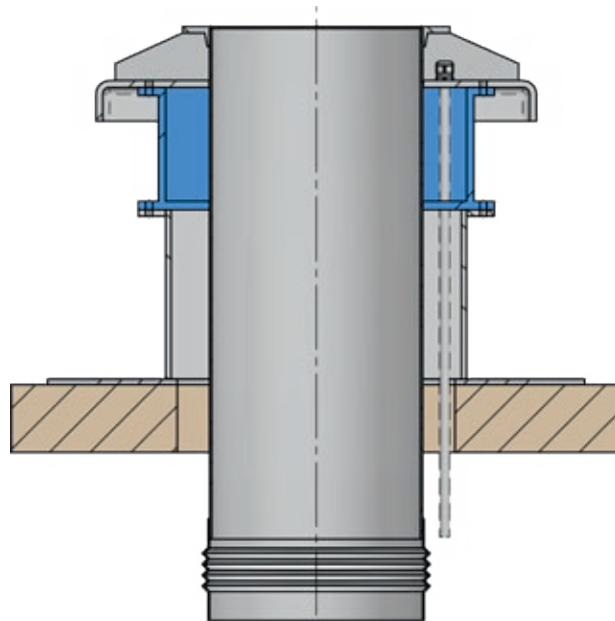
Baugröße - Typ	Maße [mm]								PPs / PVC	Anschluss mit flexibler Kompensator Manschette
	Ø	□A	B	□C	□E	□F	G	H	J	Artikel-Nr.
110-17	350	60	535	200	235	300	600	80	415-014-000200	420-088-100079
160-17	400	60	585	250	285	300	600	80	415-014-000400	420-088-100082
200-17	450	60	630	295	330	300	600	80	415-014-000600	420-088-100085
250-15	450	60	630	295	330	300	600	80	415-014-000800	420-088-100086
250-17	450	60	630	295	330	300	600	80	415-014-000800	420-088-100086
315-15	630	60	745	410	445	300	600	80	415-014-001000	420-088-100087
315-16	630	60	745	410	445	300	600	80	415-014-001800	420-088-100087
355-16	630	60	795	455	495	300	640	120		420-081-000112
400-16	630	60	795	455	495	300	640	120		420-081-000113
500-13	1000	60	955	610	655	300	670	150		420-081-000115

Weitere Ausführungen sind optional erhältlich.

Dachaufsatz mit
Dachaufsatzsockel bei
0° Dachneigung für
HF - Dachventilatoren



Sockelverlängerung Einbausituation in Verbindung mit Dachaufsatzsockel DA2



Einsatzbeschreibung

Eine Sockelverlängerung ist für Einsatzfälle vorgesehen, bei denen bei vorhandenen Dachaufsätzen des Typs DA2 höhere Dachaufbauten (Dämmung, Eindichtung, Kiesschüttung, ...) überbrückt werden müssen.

Wandkonsole



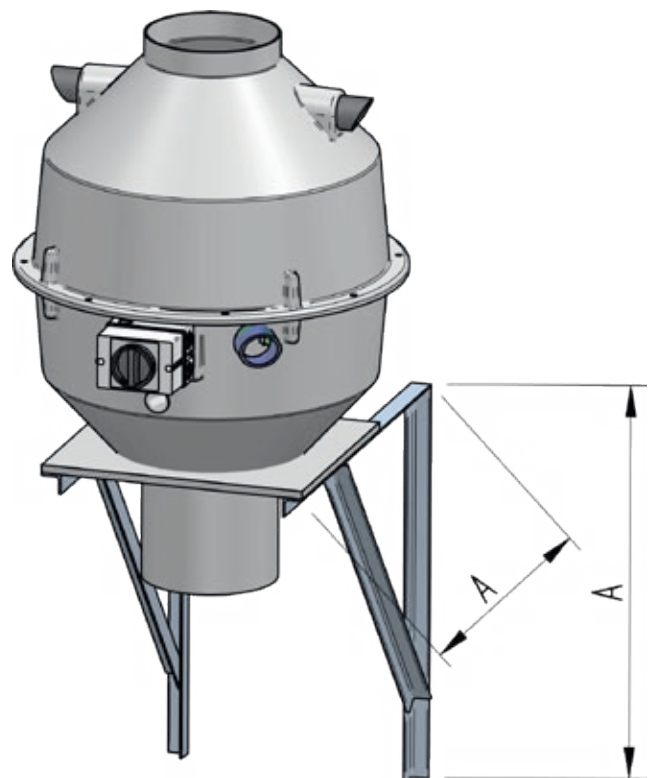
Zubehör
für die Wandmontage von
HF D ...-15 / 17 D

Wandkonsole

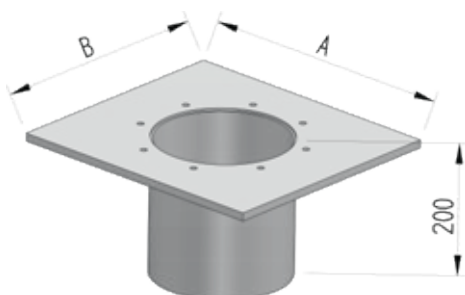
Zur einfachen Wandmontage

Baugröße - Typ	Maße [mm]	Wandkonsole
Ø	A	Artikel-Nr.
110-17	460	017-829-102000
160-17	650	017-829-104000
200-17	650	017-829-104000
250-15	650	017-829-104000
250-17	650	017-829-108000
315-15	770	017-829-108000

Wandkonsolen für HF - Dachventilatoren der Baureihen
HF D ...-16 D sind optional lieferbar.



Befestigungsplatte für Wandkonsole



Baugröße - Typ	Maße [mm]		PPs	PVC
	A	B	Artikel-Nr.	Artikel-Nr.
110-17	310	350	436-012-000005	436-002-000005
160-17	360	360	436-012-000010	436-002-000010
200-17	400	360	436-012-000015	436-002-000015
250-15	450	360	436-012-000020	436-002-000020
250-17	450	360	436-012-000020	436-002-000020
315-15	515	420	436-012-000030	436-002-000030

Zubehör
Sockelschalldämpfer ohne
Kabeldurchführung für
HF D ...-15 / 17 D und
HF D ...-16 D

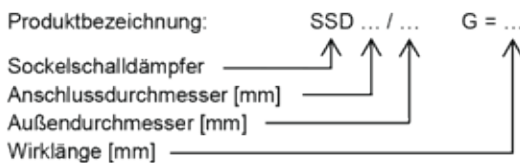


Vorteile

- aus korrosionsbeständigem Kunststoff
- für Flachdach oder geneigtes Dach lieferbar

Anwendung

- zur Schallreduzierung in direkter Verbindung mit HF - Dachventilatoren:
standardmäßig für HF D ...-15 / 17 D
und HF D ...-16 D



Konstruktion

- stabiles geschweißtes Gehäuse mit Flansch für Ventilator, Regenkragen und Dachaufsatzplatte
- Anschlussnennweiten von 110 bis 400 mm lieferbar, größere Nennweite auf Anfrage möglich
- Dachaufsatzstück für Flachdach, optional für geneigtes Dach erhältlich
- Absorptionsmaterial aus nichtbrennbarer Mineralwolle nach DIN 4102, abriebfest und feuchtigkeitsdicht eingeschweißt
- standardmäßig aus dem Werkstoff PPs oder PPs-el, weitere Werkstoffe optional lieferbar

Ausschreibungstext

HF - Absorptions-Sockelschalldämpfer aus Kunststoff,
Werkstoff: PPs

in runder Bauform, mit angeschweißtem Regenkragen. Stabiles Gehäuse mit Rohranschluss und integriertem Gehäuse inkl. integriertem Dachaufsatzstück zur Aufnahme eines HF - Dachventilators: Typ: **HF D ... - .. D**

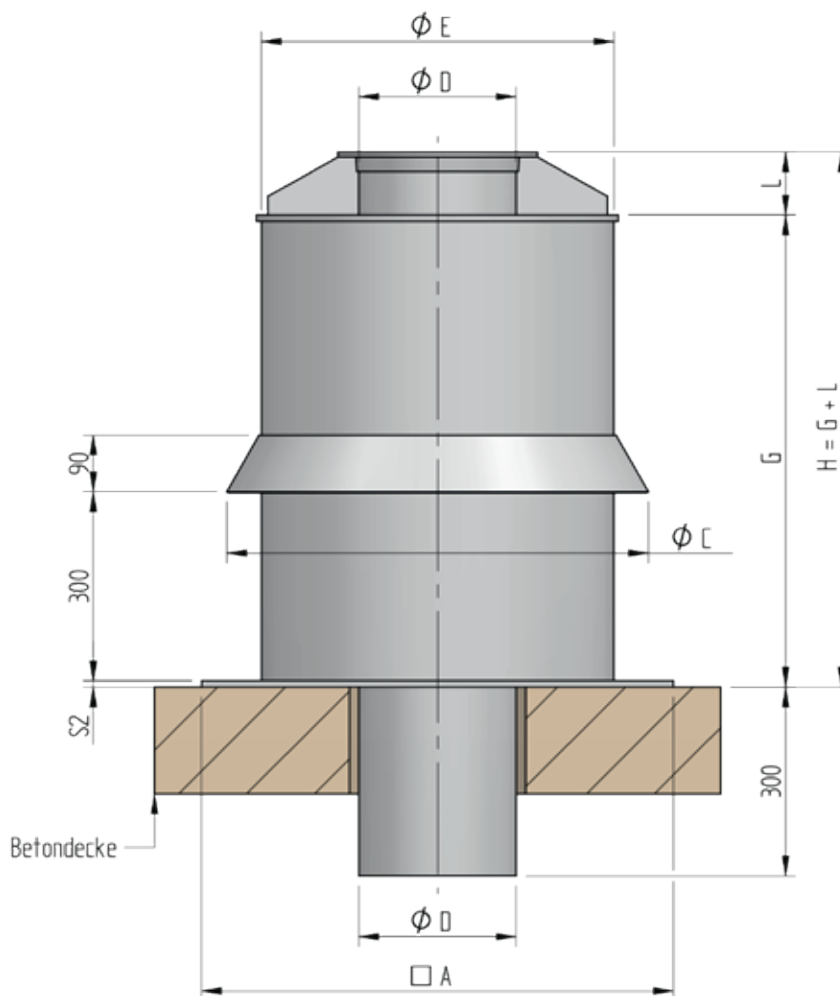
Absorptionsmaterial aus nicht brennbarer Mineralwolle nach DIN 4102, eingeschweißt bzw. abgedeckt mit akustisch transparenter Kunststoffolie. Abdeckung des Absorptionsmaterials mittels gelochter Kunststoffplatte, Material wie Gehäuse.

Fabrikat	: Hürner Luft- und Umwelttechnik	
Typ	: HF SSD	
Anschlussdurchmesser	: ...	mm
Außendurchmesser	: ...	mm
Wirklänge	: ...	mm
Gesamtaufbauhöhe	: ...	mm
Anschlussart	: Rohranschluss 300 mm lang	
Dämpfung	: ...	dB / 250 Hz

Der Standardsockelschalldämpfer wird ohne Kabeldurchführung zum Gebäude geliefert.
Die Varianten mit Kabeldurchführungen sind optional gegen Mehrpreis verfügbar.



Zubehör
Sockelschalldämpfer ohne
Kabeldurchführung für
HF D ...-15 / 17 D und
HF D ...-16 D



PPs									
Baugröße - Typ	Maße [mm]					Wirklänge [mm]			
\emptyset	$\square A$	$\emptyset C$	$\emptyset E$	S2	L	G = 500	G = 750	G = 1000	G = 1200
110-17	750	510	400	10	100	408-012-000010	408-012-000090	408-012-000170	
160-17	750	560	450	10	100	408-012-000020	408-012-000100	408-012-000180	408-012-000260
200-17	750	610	500	10	100	408-012-000030	408-012-000110	408-012-000190	408-012-000270
250-15	750	670	560	10	100	408-012-000040	408-012-000120	408-012-000200	408-012-000280
250-17	750	670	560	10	100	408-012-000040	408-012-000120	408-012-000200	408-012-000280
315-15	900	740	630	10	100	408-012-000050	408-012-000130	408-012-000210	408-012-000290
315-16	900	740	630	10	100	408-012-000060	408-012-000140	408-012-000220	408-012-000300
355-16	950	767	657	10	100	408-012-000070	408-012-000150	408-012-000230	408-012-000310
400-16	1000	910	800	10	100	408-012-000080	408-012-000160	408-012-000240	408-012-000320

Zubehör
Sockelschalldämpfer mit
Kabeldurchführung für
HF D ...-15 / 17 D und
HF D ...-16 D

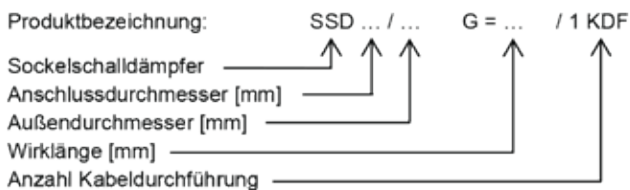


Vorteile

- aus korrosionsbeständigem Kunststoff
- für Flachdach oder geneigtes Dach lieferbar

Anwendung

- zur Schallschutzreduzierung in direkter Verbindung mit HF - Dachventilatoren:
standardmäßig für HF D ...-15 / 17 D
und HF D ...-16 D



Konstruktion

- stabiles geschweißtes Gehäuse mit Flansch für Ventilator, Regenkragen und Dachaufsatzplatte
- Anschlussnennweiten von 110 bis 400 mm lieferbar, größere Nennweite auf Anfrage möglich
- Dachaufsatzstück für Flachdach, optional für geneigtes Dach erhältlich
- Absorptionsmaterial aus nichtbrennbarer Mineralwolle nach DIN 4102, abriebfest und feuchtigkeitsdicht eingeschweißt
- standardmäßig aus dem Werkstoff PPs oder PPs-el, weitere Werkstoffe optional lieferbar
- eine eingebaute Kabeldurchführung zur Durchführung des Motoranschlusskabels

Ausschreibungstext

HF - Absorptions-Sockelschalldämpfer aus Kunststoff,
Werkstoff: PPs

in runder Bauform, mit angeschweißtem Regenkragen. Stabiles Gehäuse mit Rohranschluss und **einer eingebauten Kabeldurchführung**: 1 Stück: **M 25 x 1,5**

Kabeldurchführung mit Kabelverschraubung nach DIN EN 50262 / IP 68. Dichtbereich mit Zugentlastung für Kabeldurchmesser 9 - 17 mm.

Gehäuse inkl. integriertem Dachaufsatzstück zur Aufnahme eines HF - Dachventilators: Typ: **HF D ... - .. D**

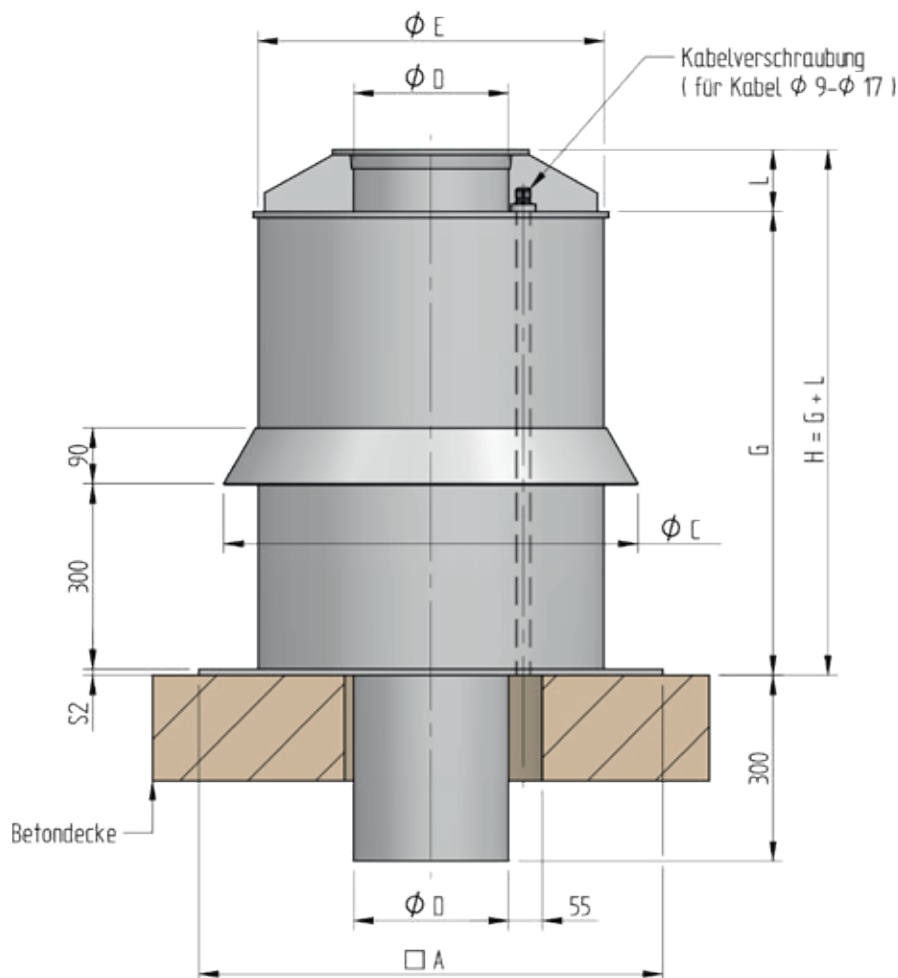
Absorptionsmaterial aus nicht brennbarer Mineralwolle nach DIN 4102, eingeschweißt bzw. abgedeckt mit akustisch transparenter Kunststoffolie. Abdeckung des Absorptionsmaterials mittels gelochter Kunststoffplatte, Material wie Gehäuse.

Fabrikat	: Hürner Luft- und Umwelttechnik	
Typ	: HF SSD	
Anschlussdurchmesser	: ...	mm
Außendurchmesse	: ...	mm
Wirklänge	: ...	mm
Gesamtaufbauhöhe	: ...	mm
Anschlussart	: Rohranschluss 300 mm lang	
Dämpfung	: ...	dB / 250 Hz

HF - SSD mit einer Kabeldurchführung



Zubehör
Sockelschalldämpfer mit
Kabeldurchführung für
HF D ...-15 / 17 D und
HF D ...-16 D



PPs									
Baugröße - Typ	Maße [mm]					Wirklänge [mm]			
	$\square A$	ϕC	ϕE	S2	L	G = 500	G = 750	G = 1000	G = 1200
110-17	750	510	400	10	100	408-012-000350	408-012-000430	408-012-000510	
160-17	750	560	450	10	100	408-012-000360	408-012-000440	408-012-000520	408-012-000600
200-17	750	610	500	10	100	408-012-000370	408-012-000450	408-012-000530	408-012-000610
250-15	750	670	560	10	100	408-012-000380	408-012-000460	408-012-000540	408-012-000620
250-17	750	670	560	10	100	408-012-000380	408-012-000460	408-012-000540	408-012-000620
315-15	900	740	630	10	100	408-012-000390	408-012-000470	408-012-000550	408-012-000630
315-16	900	740	630	10	100	408-012-000400	408-012-000480	408-012-000560	408-012-000640
355-16	950	767	657	10	100	408-012-000410	408-012-000490	408-012-000570	408-012-000650
400-16	1000	910	800	10	100	408-012-000420	408-012-000500	408-012-000580	408-012-000660

Zubehör
Sockelschalldämpfer mit zwei
Kabeldurchführungen für
HF D ...-15 / 17 D und
HF D ...-16 D

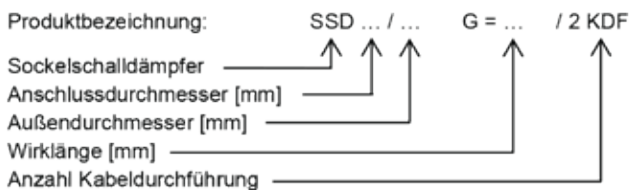


Vorteile

- aus korrosionsbeständigem Kunststoff
- für Flachdach oder geneigtes Dach lieferbar

Anwendung

- zur Schallschutzreduzierung in direkter Verbindung mit HF - Dachventilatoren:
standardmäßig für HF D ...-15 / 17 D und
HF D ...-16 D



Konstruktion

- stabiles geschweißtes Gehäuse mit Flansch für Ventilator, Regenkragen und Dachaufsatzplatte
- Anschlussnennweiten von 110 bis 400 mm lieferbar, größere Nennweite auf Anfrage möglich
- Dachaufsatzstück für Flachdach, optional für geneigtes Dach erhältlich
- Absorptionsmaterial aus nichtbrennbarer Mineralwolle nach DIN 4102, abriebfest und feuchtigkeitsdicht eingeschweißt
- standardmäßig aus dem Werkstoff PPs oder PPs-el, weitere Werkstoffe optional lieferbar
- zwei eingebaute Kabeldurchführungen zur Durchführung des Motoranschlusskabels und zur empfohlenen separaten Durchführung des Anschlusskabels für Frequenzumrichterbetrieb bzw. Anschluss mit Kaltleiter

Ausschreibungstext

HF - Absorptions-Sockelschalldämpfer aus Kunststoff,
Werkstoff: PPs

in runder Bauform, mit angeschweißtem Regenkragen. Stabiles Gehäuse mit Rohranschluss und **zwei eingebauten Kabeldurchführungen**:

1 Stück: **M 25 x 1,5**

Kabeldurchführung mit Kabelverschraubung nach DIN EN 50262/IP 68. Dichtbereich mit Zugentlastung für Kabeldurchmesser 9 - 17 mm.

1 Stück: **M 20 x 1,5**

Kabeldurchführung mit Kabelverschraubung nach DIN EN 50262/IP 68. Dichtbereich mit Zugentlastung für Kabeldurchmesser 6 - 13 mm.

Gehäuse inkl. integriertem Dachaufsatzstück zur Aufnahme eines HF - Dachventilators: Typ: **HF D ... - .. D**

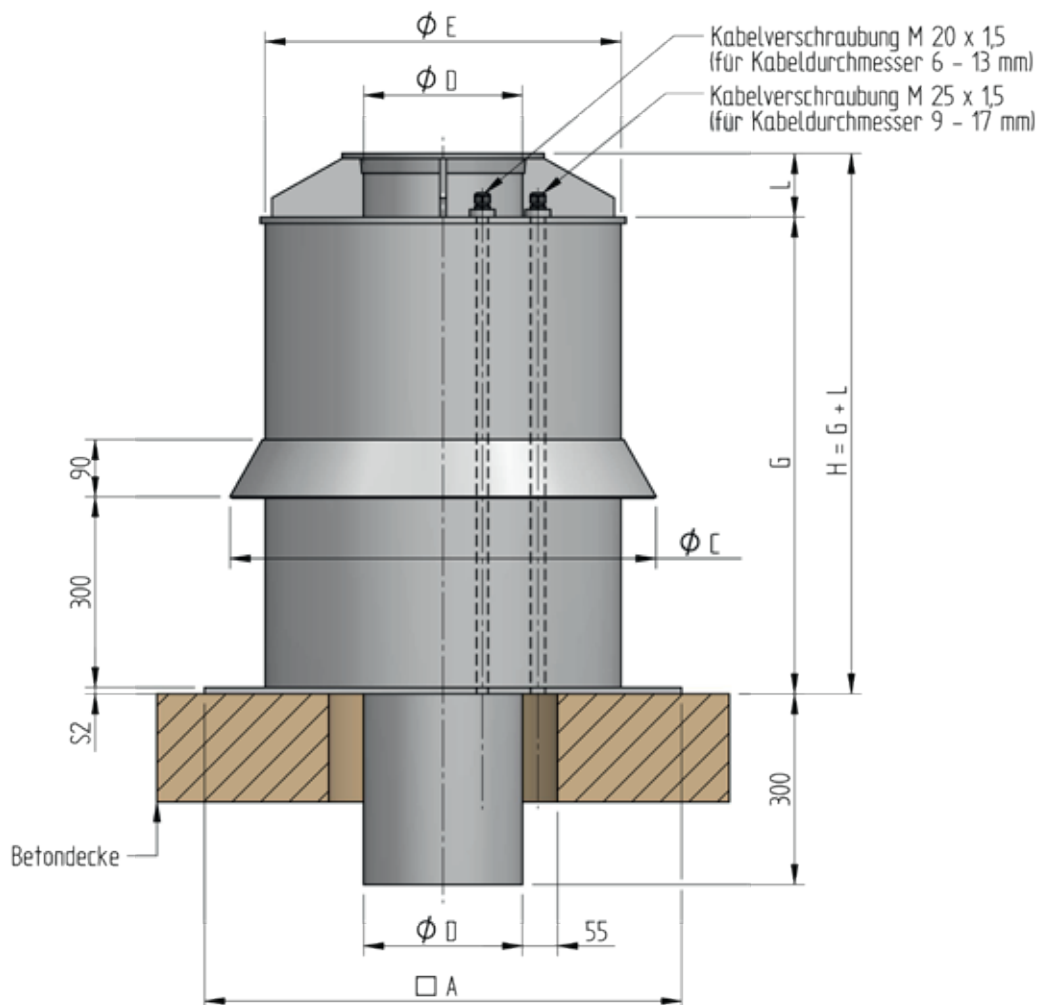
Absorptionsmaterial aus nicht brennbarer Mineralwolle nach DIN 4102, eingeschweißt bzw. abgedeckt mit akustisch transparenter Kunststoffolie. Abdeckung des Absorptionsmaterials mittels gelochter Kunststoffplatte, Material wie Gehäuse.

Fabrikat	: Hürner Luft- und Umwelttechnik	
Typ	: HF SSD	
Anschlussdurchmesser	: ...	mm
Außendurchmesse	: ...	mm
Wirklänge	: ...	mm
Gesamtaufbauhöhe	: ...	mm
Anschlussart	: Rohranschluss 300 mm lang	
Dämpfung	: ...	dB / 250 Hz

HF - SSD mit zwei Kabeldurchführungen



Zubehör
Sockelschalldämpfer mit zwei
Kabeldurchführungen für
HF D ...-15 / 17 D und
HF D ...-16 D



PPs									
Baugröße - Typ	Maße [mm]					Wirklänge [mm]			
Ø	□ A	Ø C	Ø E	S2	L	G = 500	G = 750	G = 1000	G = 1200
110-17	750	510	400	10	100	408-012-001000	408-012-002000	408-012-003000	
160-17	750	560	450	10	100	408-012-001100	408-012-002100	408-012-003100	408-012-004100
200-17	750	610	500	10	100	408-012-001200	408-012-002200	408-012-003200	408-012-004200
250-15	750	670	560	10	100	408-012-001300	408-012-002300	408-012-003300	408-012-004300
250-17	750	670	560	10	100	408-012-001300	408-012-002300	408-012-003300	408-012-004300
315-15	900	740	630	10	100	408-012-001400	408-012-002400	408-012-003400	408-012-004400
315-16	900	740	630	10	100	408-012-001500	408-012-002500	408-012-003500	408-012-004500
355-16	950	767	657	10	100	408-012-001600	408-012-002600	408-012-003600	408-012-004600
400-16	1000	910	800	10	100	408-012-001700	408-012-002700	408-012-003700	408-012-004700

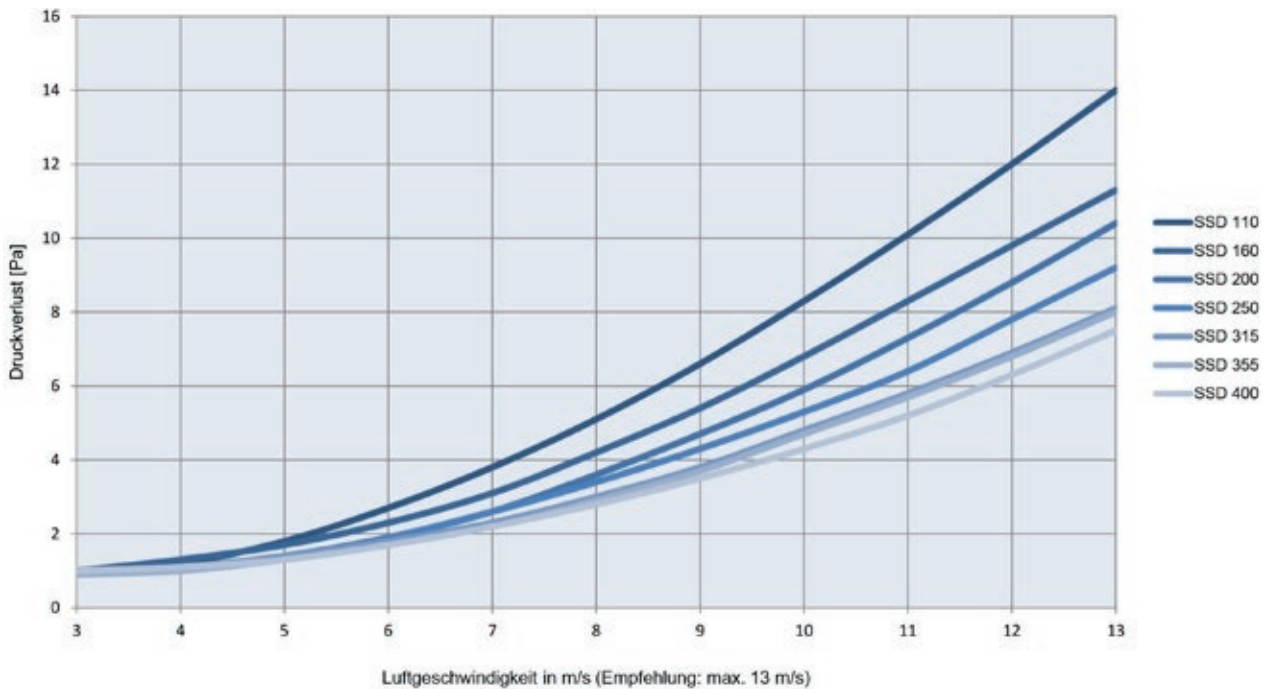
Zubehör
 Sockelschalldämpfer für
 HF D ...-15 / 17 D und
 HF D ...-16 D



Einfügungsdämpfung [dB] | Wirklänge G = 500

Baugröße Ø	Frequenzband [Hz]							
	63	125	250	500	1000	2000	4000	8000
110	7	14	26	26	26	26	18	9
160	3	7	16	18	18	18	9	4
200	2	5	13	14	14	10	5	2
250	1	4	11	11	11	7	3	1
315	1	3	9	9	9	4	2	1
355	1	3	8	8	6	3	1	1
400	1	4	7	7	5	2	1	1

Druckverlustkennlinie | Wirklänge G = 500



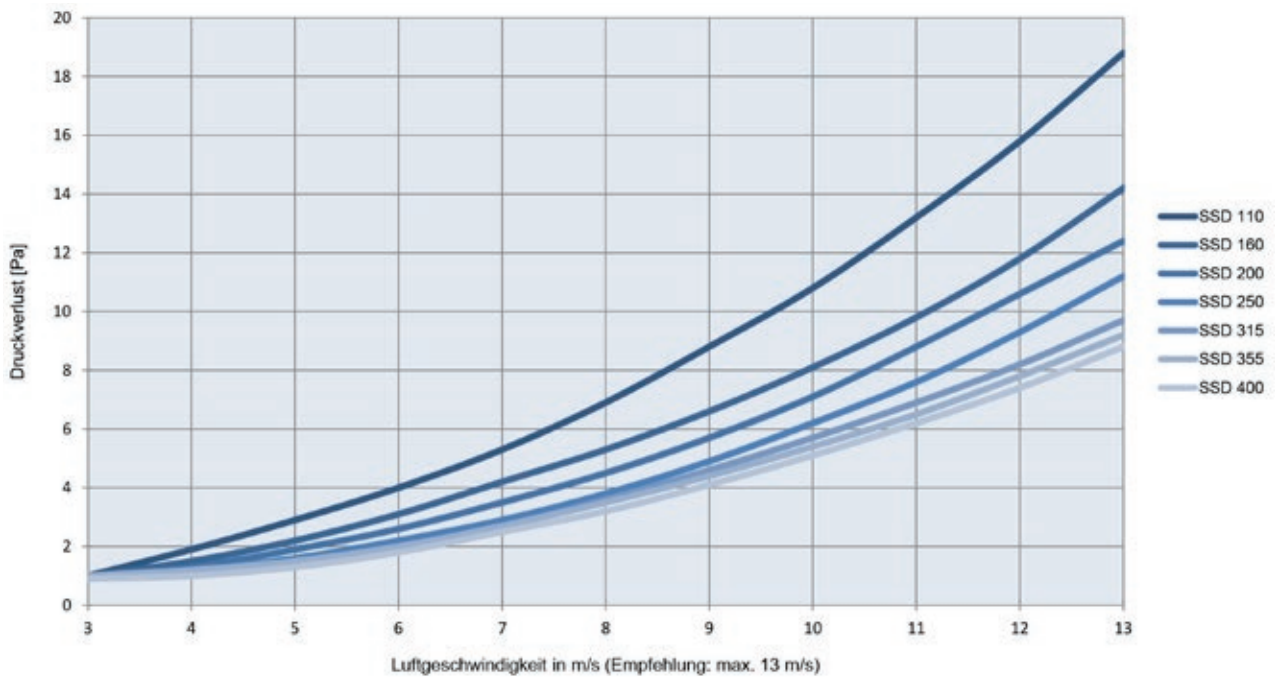


Zubehör
 Sockelschalldämpfer für
 HF D ...-15 / 17 D und
 HF D ...-16 D

Einfügungsdämpfung [dB] | Wirklänge G = 750

Baugröße	Frequenzband [Hz]							
	63	125	250	500	1000	2000	4000	8000
110	11	21	39	39	39	39	27	14
160	5	11	25	27	27	27	14	6
200	3	8	20	21	21	16	8	4
250	2	6	16	17	17	10	5	2
315	1	5	13	13	13	7	3	1
355	1	4	12	12	10	5	2	1
400	2	6	10	10	8	4	2	1

Druckverlustkennlinie | Wirklänge G = 750



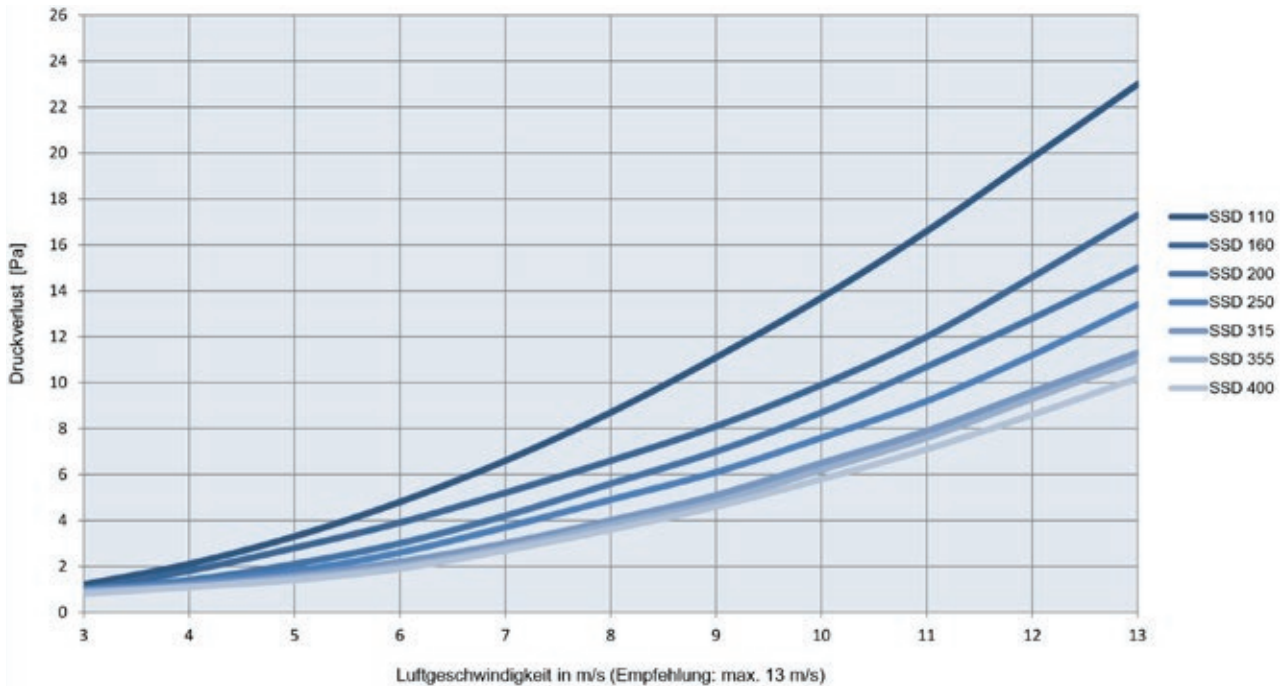
Zubehör
 Sockelschalldämpfer für
 HF D ...-15 / 17 D und
 HF D ...-16 D



Einfügungsdämpfung [dB] | Wirklänge G = 1000

Baugröße	Frequenzband [Hz]							
	63	125	250	500	1000	2000	4000	8000
110	15	29	50	50	50	50	36	19
160	7	15	34	36	36	36	19	9
200	4	11	27	29	29	22	11	5
250	3	8	22	23	23	14	7	3
315	2	7	18	18	18	9	4	2
355	2	6	16	16	13	7	3	1
400	3	8	14	14	10	5	2	1

Druckverlustkennlinie | Wirklänge G = 1000



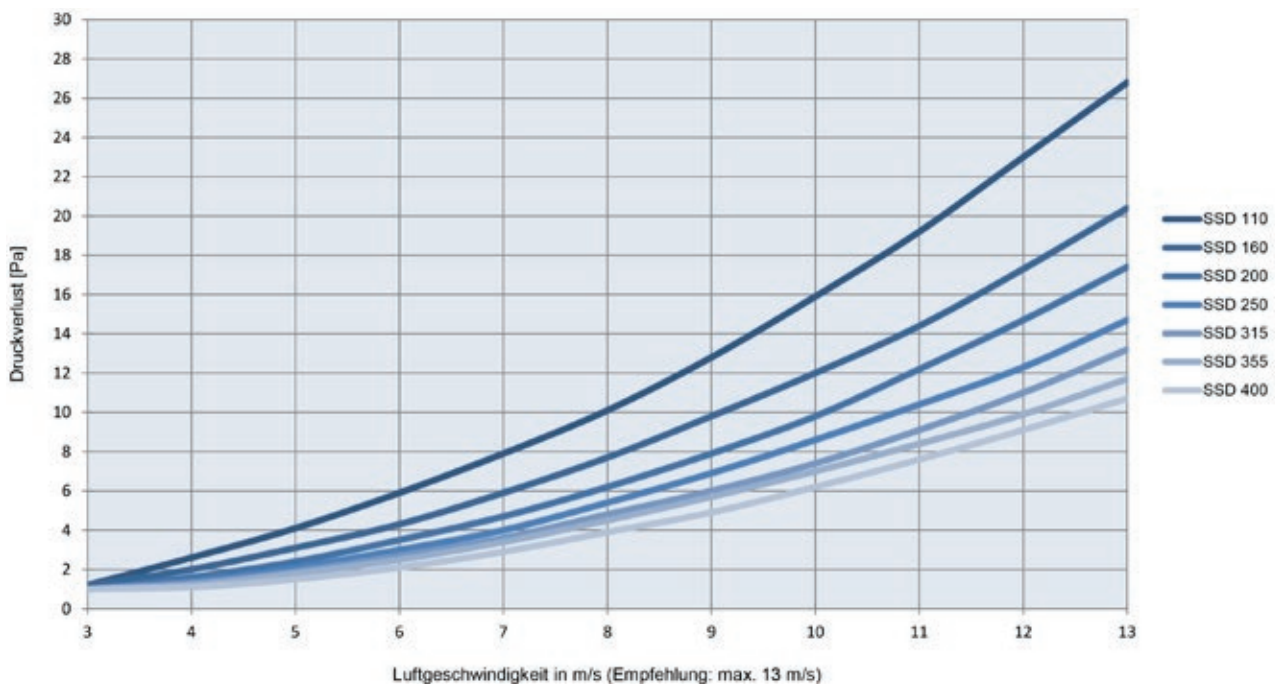


Zubehör
Sockelschalldämpfer für
HF D ...-15 / 17 D und
HF D ...-16 D

Einfügungsdämpfung [dB] | Wirklänge G = 1200

Baugröße Ø	Frequenzband [Hz]							
	63	125	250	500	1000	2000	4000	8000
110	18	35	50	50	50	50	41	22
160	8	18	41	44	44	44	23	11
200	5	13	32	35	35	26	14	6
250	4	10	27	28	28	17	8	4
315	3	8	22	22	22	11	5	2
355	2	7	19	19	16	8	4	2
400	3	10	17	17	13	7	3	1

Druckverlustkennlinie | Wirklänge G = 1200



Zubehör
individuelle
Schallschutzlösung



Schallschutzkabine

Vermindert die Schallabstrahlung des Ventilators



Version in Stahl, verzinkt:

- Rahmenkonstruktion mit Paneelen für optimale Zugänglichkeit über Drehriegel
- geeignet für Außenaufstellung
- Zu- und Abluftgitter für Eigenbelüftung mit gedämpften Öffnungen
- Durchführungen für Luftleitungen, Kondensatstutzen, Elektrokabel sowie Kranösen und Befestigungsprofile für Stahlbau bzw. Boden im Lieferumfang enthalten
- Schallpegelreduzierung standardmäßig ca. 14 dB bei 250 Hz, Versionen für höhere Schallschutzanforderungen sind optional lieferbar

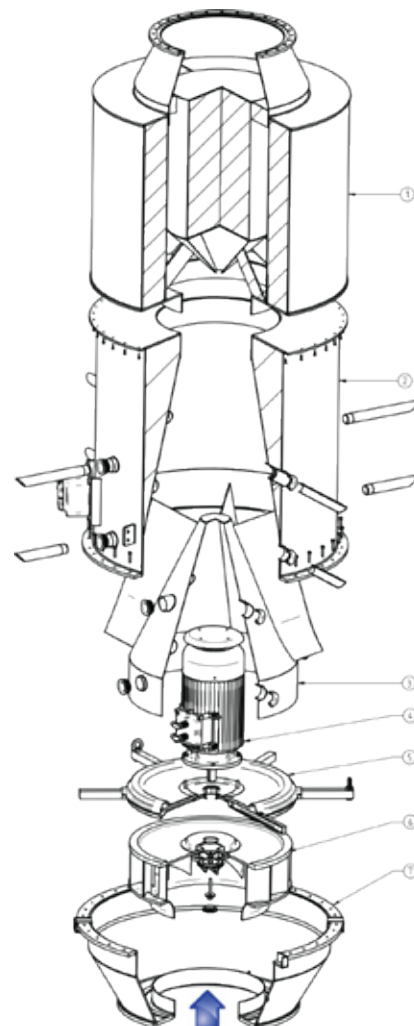
Version in Kunststoff PP:

- Schweißkonstruktion aus korrosionsbeständigen Kunststoffhohlkammerplatten
- Zugang über Tür
- geeignet für Außenaufstellung
- Zu- und Abluftgitter für Eigenbelüftung mit gedämpften Öffnungen
- Durchführungen für Luftleitungen, Kondensatstutzen, Elektrokabel sowie Kranösen und Maschinenfüße im Lieferumfang enthalten
- Schallpegelreduzierung ca. 10 dB bei 250 Hz



Zubehör
individuelle
Schallschutzlösung

Individuelle Schallschutzlösung für Dachventilatoren mit Ausblasschalldämpfer



Bezeichnung		Bezeichnung	
1	Schalldämpfer	5	Tragekreuz
2	Gehäuseoberteil	6	Laufband
3	Motorabdeckung	7	Gehäuseunterteil
4	Motor		

Zubehör
Selbsttätige Jalousieklappe
mit beidseitigem
Muffenanschluss für
HF - Dachventilatoren



Vorteile

- aus chemisch beständigen Kunststoffen
- hervorragend geeignet für den Einsatz in aggressiver Abluft
- wirkt kostengünstig Wärmeverlusten und Verunreinigungen von Laboreinrichtungen entgegen

Anwendung

- Einsatz in Verbindung mit Abluftventilatoren im Laborbereich, um bei Stillstand des Ventilators unerwünschte Luftströmungen zu vermeiden

Einsatzbedingungen

- max. Luftgeschwindigkeit soll 10 m/s nicht überschreiten
- Betriebstemperatur: 0 °C bis + 40 °C
- Empfohlene Anströmstrecke:
1 x = Anschlußdurchmesser, um ungünstige Strömungsgeschwindigkeiten und damit verbundene Druckverluste zu vermeiden

Ausschreibungstext

HF - Jalousieklappe

Selbsttätige Jalousieklappe aus chemisch beständigen Kunststoffen, Klappengehäuse mit quadratischem Lamellenbereich und runden Muffenanschlüssen zum direkten Einschweißen / Einkleben in die Rohrleitung, formstabile Lamellen aus PVC-Hohlkammerprofilen freischwiegend im Gehäuse befestigt.

Alle mit dem Abluftmedium in Berührung kommende Bauteile sind aus chemikalienbeständigen Kunststoffen ausgeführt.

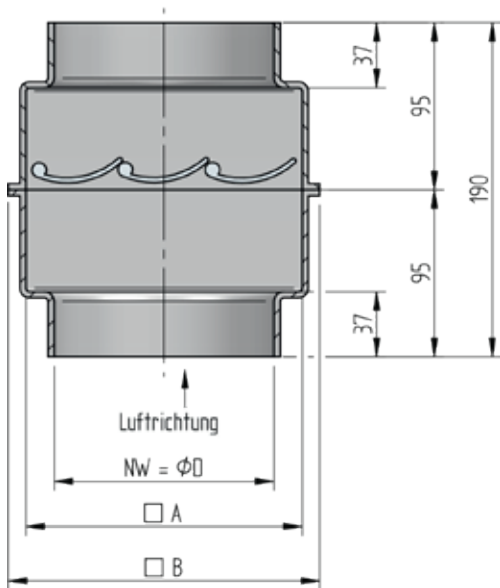
Fabrikat	: Hürner Luft- und Umwelttechnik	
Typ	: HF - JKS1	
Anschlußdurchmesser	: ...	mm
Gehäuse-Werkstoff	: PPs	
Lamellen-Werkstoff	: PVC	
Anschluss	: Muffenanschluss	
Einbaulage	: senkrecht	

Konstruktion

- Anschlussnennweiten von 110 bis 500 mm
- Einbaulage senkrecht in Leitung
- Anschluss standardmäßig mit runden Muffen zum direkten Einschweißen
- Lamellenbereich quadratisch
- Lamellen aus formstabilen PVC-Hohlkammerprofilen gefertigt und freischwiegend im Gehäuse befestigt
- Gehäuse standardmäßig aus dem Werkstoff PPs, weitere Werkstoffe optional lieferbar



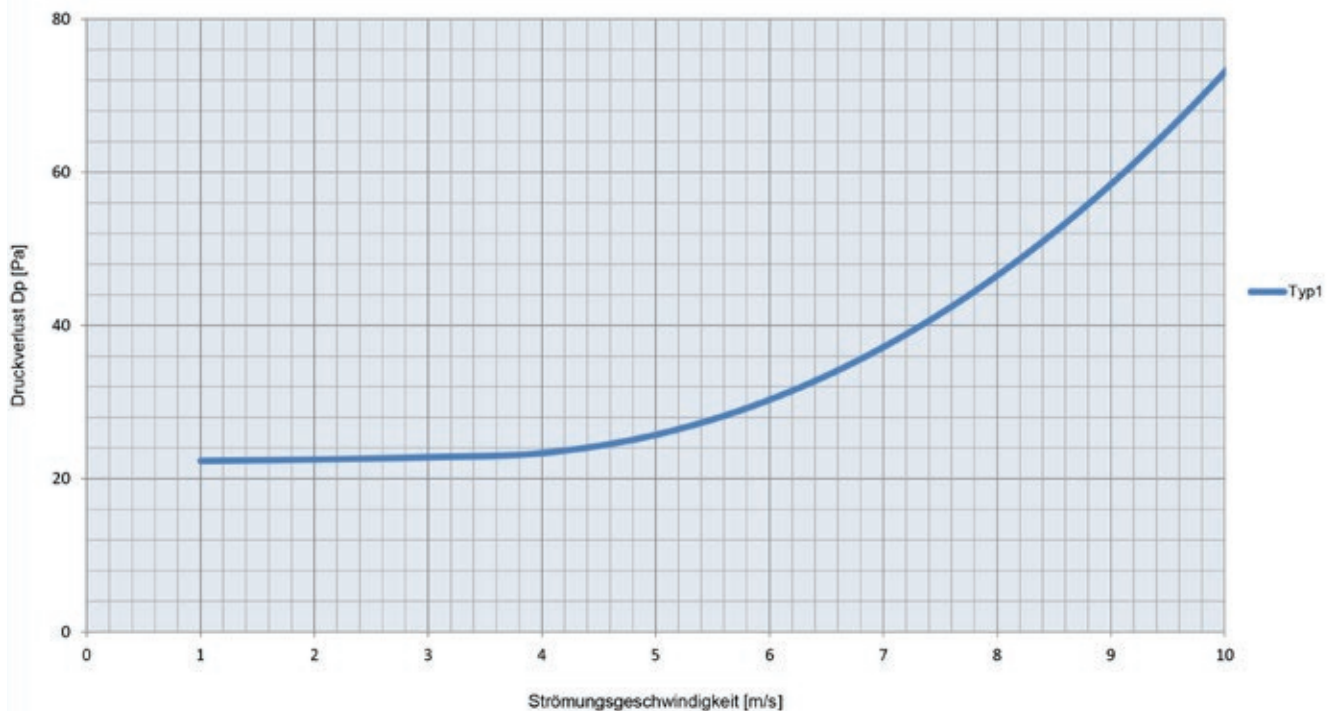
Zubehör
Selbsttätige Jalousieklappe
mit beidseitigem
Muffenanschluss für
HF - Dachventilatoren



Baugröße	Maße [mm]		PPs Gehäuse
	□A	B	Artikel-Nr.
110	157	177	407-015-007000
160	207	227	407-015-010000
200	247	267	407-015-011000
250	250	270	407-015-012000
315	357	385	407-015-013000
355	405	435	407-015-014000
400	405	435	407-015-015000
500	560	590	407-015-016000

Weitere Ausführungen sind optional lieferbar.

Druckverlustkennlinie

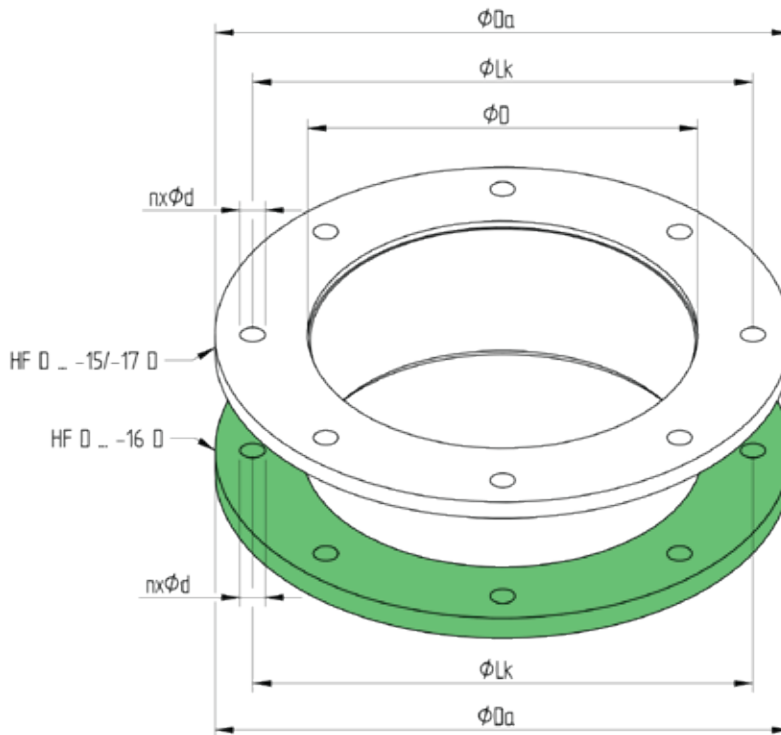


Zubehör
 Adapter für
 HF D ...-15 / 17 D auf
 vorhandenen Dachaufsatz
 HF D ...-16 D



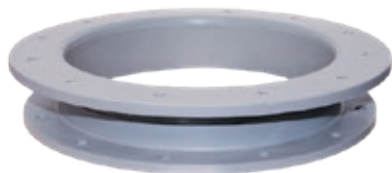
Anwendung

- Montage von Dachventilatoren der Baureihe HF ...-15 / 17 D auf einen Flansch der Baureihe HF D ...-16 D



Adapter für Ventilator Typ HF D ... -15 / -17 D					auf vorhandenen Dachaufsatz Typ HF D ... -16 D					PPs
Baugröße - Typ	Maße [mm]				Baugröße - Typ	Maße [mm]				Artikel-Nr.
Ø	ØDa	ØLk	n	Ød	Ø	ØDa	ØLk	n	Ød	
160-17	230	200	8	10	160-16	280	210	8	9,5	415-018-000700
200-17	270	240	8	10	200-16	280	250	8	9,5	415-018-001300
250-15	320	290	12	10	250-16	340	300	12	9,5	415-018-001900
250-17	320	290	12	10	250-16	340	300	12	9,5	415-018-001900
315-15	380	350	12	10	315-16	410	365	12	9,5	415-018-002500

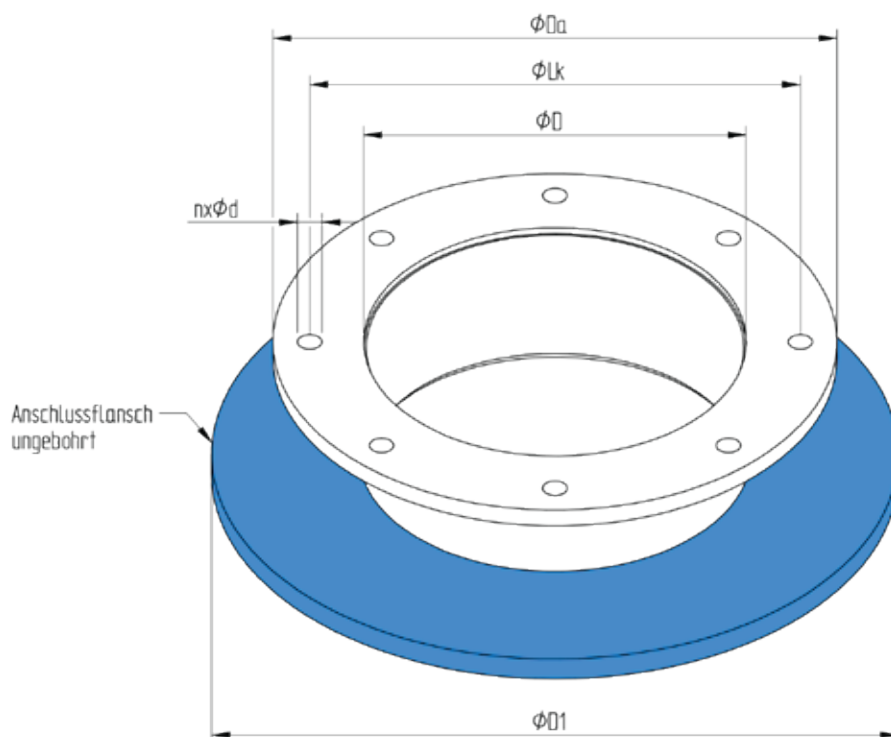
Einbauhöhe bei allen Varianten 60 mm



Zubehör
Adapter für
HF D ...-15 / 17 D auf
vorhandenen Dachaufsatz

Anwendung

- Montage von Dachventilatoren der Baureihe HF D ...-15 / 17 D auf einen vorhandenen Flansch.

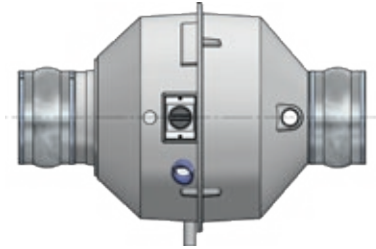


von bauseitigem Dachaufsatz auf Ventilator Typ HF D ... -15 / -17 D								
Baugröße - Typ	Maße [mm]						PVC	PPs
	ØDa	ØLk	ØD	n	Ød	ØD1	Artikel-Nr.	Artikel-Nr.
110-17	170	150	110	8	10	230	415-008-000100	415-018-000100
160-17	230	200	160	8	10	280	415-008-000400	415-018-000400
200-17	270	240	200	8	10	320	415-008-001000	415-018-001000
250-15	320	290	250	12	10	370	415-008-001600	415-018-001600
250-17	320	290	250	12	10	370	415-008-001600	415-018-001600
315-15	380	350	315	12	10	435	415-008-002200	415-018-002200

Einbauhöhe bei allen Varianten 60 mm

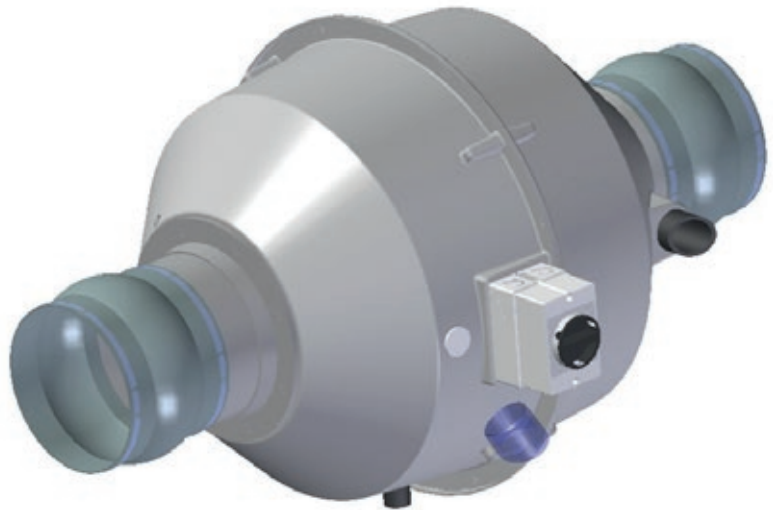
Weitere Ausführungen sind optional erhältlich.

Zubehör
für waagerechten Einbau von
HF D ...-15 / 17 D und
HF D ...-16 D



Waagerechter Einbau

Baugröße - Typ	Waagerechter Einbau
Ø	Artikel-Nr.
110-17	441-080-110000
160-17	441-080-160000
200-17	441-080-200000
250-15	441-080-250000
250-17	441-080-250000
315-15	441-080-315000
315-16	441-080-315002
355-16	441-080-355000
400-16	441-080-400000

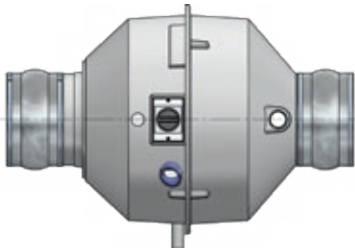


Die saugseitigen Anschlussstutzen für HF - Dachventilatoren der Baureihe HF D ...-15 / 17 D sind standardmäßig aus dem Werkstoff PPs gefertigt.

Weitere Ausführungen sind optional lieferbar.

In Abhängigkeit von der Baugröße des Ventilators und dessen Einbaulage ist eine bauseitige Abstützung vorzusehen.

Bodenmontagefüße

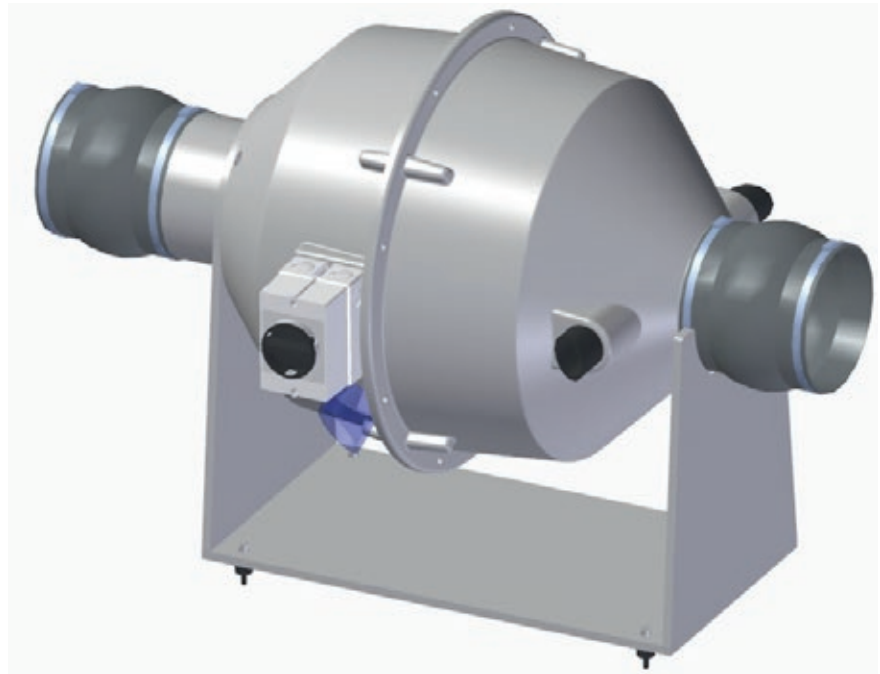


Zubehör
für waagerechte
Bodenmontage von
HF D ...-15 / 17 D

Bodenmontagefüße

Zur einfachen waagerechten Montage

Baugröße - Typ	Bodenmontagefüße
Ø	Artikel-Nr.
110-17	441-011-000110
160-17	441-011-000160
200-17	441-011-000200
250-15	441-011-000250
250-17	441-011-000253
315-15	441-011-000316



Montagefüße für waagerechten Einbau von HF - Dachventilatoren der Baureihen HF D ...-16 D sind optional lieferbar.

Zubehör
für HF - Daventilatoren

Wellendichtung Filzring

Schützt vor Medienaustritt am Wellendurchgang



Baugröße - Typ	Filzring
Ø	Artikel-Nr.
110-17	441-040-D00000
160-17	441-040-D00001
200-17	441-040-D00001
250-15	441-040-D00001
250-17	441-040-D00001
315-15	441-040-D00001

Baureihen HF D ...-16 D und HF D ...-13 D standardmäßig mit Filzringdichtung am Wellendurchgang.

Schutzgitter

Schützt gegen das Eindringen von Fremdkörpern



Baugröße - Typ	Saugseite lose	Druckseite angebaut PPs	Druckseite angebaut PPs-el
Ø	Artikel-Nr.	Artikel-Nr.	Artikel-Nr.
110-17	441-022-110000	441-023-110000	
160-17	441-022-160000	441-023-160000	
200-17	441-022-200000	441-023-200000	
250-15	441-022-250000	441-023-250000	
250-17	441-022-250000	441-023-250000	
315-15	441-022-315000	441-023-315000	
315-16	441-022-315001	441-023-315001	441-023-315002
355-16	441-022-355000	441-023-355000	441-023-355001
400-16	441-022-400001	441-023-400001	441-023-400002
500-13	441-022-500001	441-023-500003	441-023-500002
560-13	441-022-560001	441-023-560001	441-023-560002
630-13	441-022-630001	441-023-630005	441-023-630003
800-13	441-022-800000	441-023-800000	441-023-800001
1000-13	441-022-100000	441-023-100000	441-023-100001



Zubehör für
HF - Dachventilatoren
Reparaturschalter | Anschluss-
schaltbild

Anschlussschaltbild für Standard-Drehstrommotor

Motorkabel		Schalter Y (400 V)			Schalter Δ (230 V)		
Kabel-Nr.	Wicklung	Klemme	Motor- kabel-Nr.	Netz	Klemme	Motorkabel-Nr.	Netz
1	U1	L1	-	(L1)	L1	-	(L1)
2	V1	L2	-	(L2)	L2	-	(L2)
3	W1	L3	-	(L3)	L3	-	(L3)
4	U2	T1	1 (U1)	-	T1	1 (U1) + 6 (W2)	
5	V2	T2	2 (V1)	-	T2	2 (V1) + 4 (U2)	
6	W2	T3	3 (W1)	-	T3	3 (W1) + 5 (V2)	
7	Kaltleiter						
8	Kaltleiter						
		Y-Brücke {					
		4 (U2)					
		5 (V2)					
		6 (W2)					

Anschlussschaltbild für Motoren mit zwei Drehzahlen | getrennte Wicklung

Motorkabel		Anschlüsse am Reparaturschalter					
Kabel-Nr.	Wicklung	Schalterklemmen			Motorkabel-Nr.		
1	U1	←	L1	T1	→	1 (U1)	} niedrige Drehzahl
2	V1	←	L2	T2	→	2 (V1)	
3	W1	←	L3	T3	→	3 (W1)	
4	U2	←	2L1	2T1	→	4 (U2)	} hohe Drehzahl
5	V2	←	2L2	2T2	→	5 (V2)	
6	W2	←	2L3	2T3	→	6 (W2)	
7	Kaltleiter						
8	Kaltleiter						

Anschlussschaltbild für Motoren mit zwei Drehzahlen | Dahlander-Schaltung

Motorkabel		Anschlüsse am Reparaturschalter					
Kabel-Nr.	Wicklung	Schalterklemmen			Motorkabel-Nr.		
1	U1	←	L1	T1	→	1 (U1)	} niedrige Drehzahl
2	V1	←	L2	T2	→	2 (V1)	
3	W1	←	L3	T3	→	3 (W1)	
4	U2	←	2L1	2T1	→	4 (U2)	} hohe Drehzahl U1 - V1 - W1 muss in Stern geschaltet werden (Sternbrücke)
5	V2	←	2L2	2T2	→	5 (V2)	
6	W2	←	2L3	2T3	→	6 (W2)	
7	Kaltleiter						
8	Kaltleiter						

ATEX 2014/34/EU



Schutzgitter


 Wellendichtung
Filzring

Hürner Luft- und Umwelttechnik Ventilatoren gemäß ATEX 2014/34/EU

Die ATEX-Produktrichtlinie 2014/34/EU regelt das Inverkehrbringen von Produkten, die in explosionsgefährdeten Bereichen eingesetzt werden. Der Begriff ATEX leitet sich aus der französischen Abkürzung „Atmosphère explosive“ ab und wird als Synonym für die beiden Richtlinien der Europäischen Gemein-

schaft, ATEX-Produktrichtlinie 2014/34/EU und ATEX Betriebsrichtlinie 1999/92/EG, auf dem Gebiet des Explosionsschutzes verwendet. Die konstruktiven Anforderungen an Ventilatoren im ATEX-Bereich sind im Detail in den Normen DIN EN 14986 und DIN EN ISO 80079 beschrieben.

Der Explosionsschutz wird unterschieden nach dem Fördermedium im Ventilator (innen) und der Umgebung des Aufstellungsbereiches (außen).

Hürner Luft- und Umwelttechnik liefert Ventilatoren für die Ex-Zonen 2 und 1 für verschiedene Zonenkombinationen.

innen	außen
Zone 1	Zone 1
Zone 1	Zone 2
Zone 2	Zone 2
Zone 2	keine Zone

HF-Dachventilator in ATEX-Ausführung – für Zone 2 innen / keine Zone außen:

Optionale saug- und druckseitige Schutzgitter zum Schutz gegen Fremdkörper

Wellendichtung

Typenschild mit Ex-Kennzeichnung und Dokumentation

Gehäuse und Laufrad aus schwerentflammaren Kunststoffen (PEs, PPs, PVC, ...)

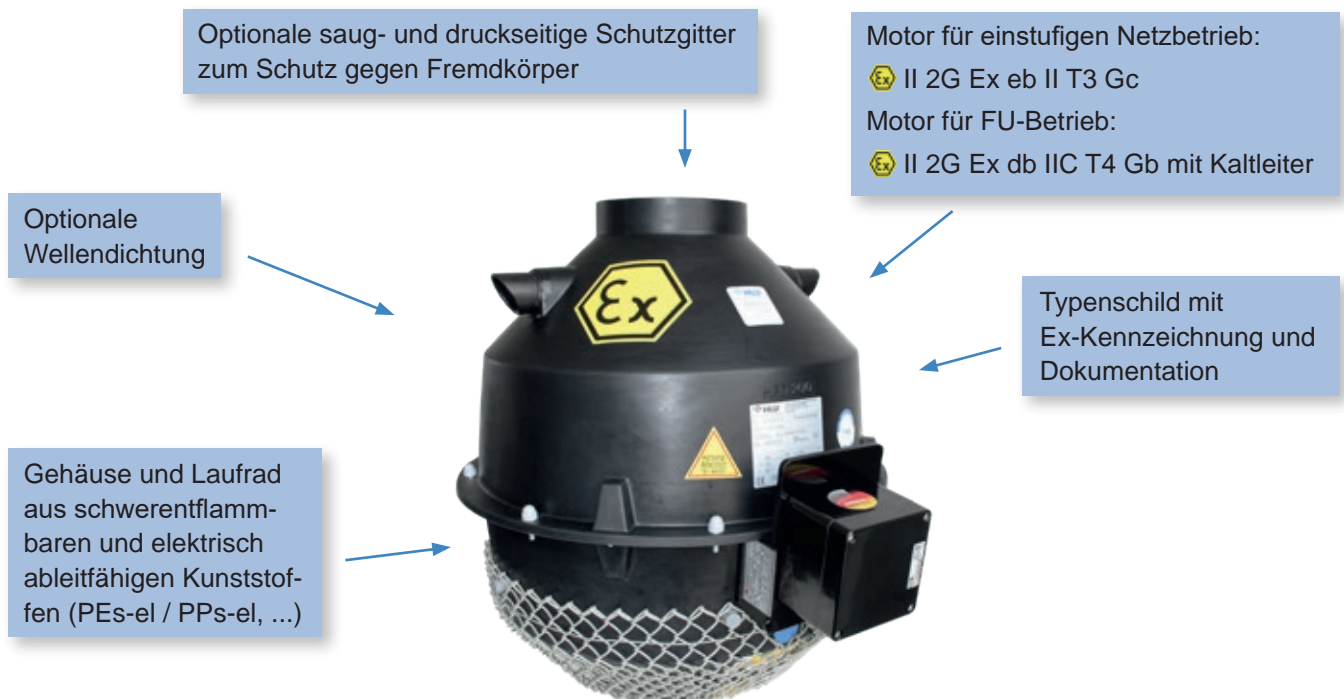


HF - Dachventilator in ATEX-Ausführung – für Zone 2 innen / Zone 2 außen:

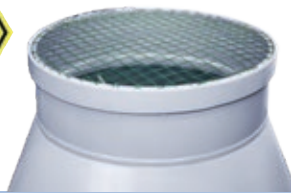


HF - Dachventilator in ATEX-Ausführung – für Zone 1 innen / Zone 2 außen: – für Zone 1 innen / Zone 1 außen:

Hürner Luft- und Umwelttechnik Ventilatoren für ATEX Zone 1 werden aus elektrisch ableitfähigen Kunststoffen (el) gefertigt.



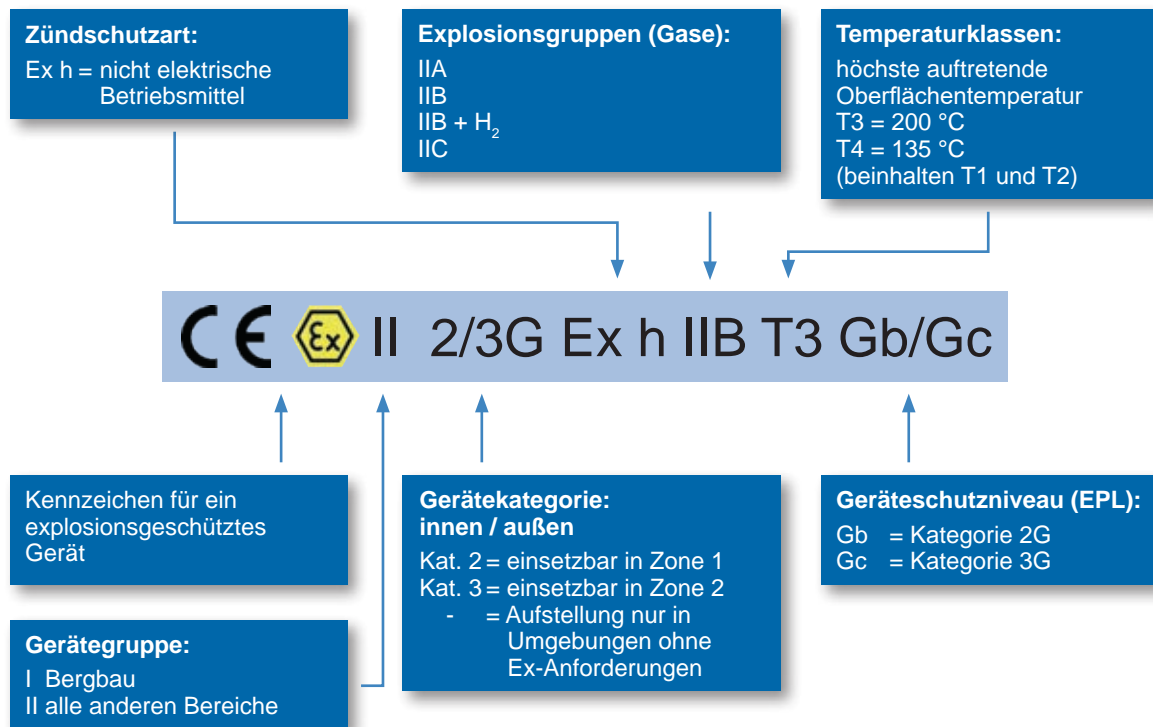
ATEX 2014/34/EU



Schutzgitter


 Wellendichtung
Filzring

Sie sehen auf dem Typenschild des Ventilators eine dauerhaft lesbare Kennzeichnung des Explosionsschutzes. Die folgende Abbildung erläutert die Kennzeichnung von Betriebsmitteln für den Ex-Bereich:



Der Betreiber einer Anlage ist verpflichtet eine Gefährdungsbeurteilung durchzuführen. Bei Fragen zur Zoneneinteilung können Sie sich an verschiedene Prüfstellen wie z.B. den TÜV oder die Berufsgenossenschaft wenden. Folgende Tabelle dient zur Orientierung:

Eine explosible Gasatmosphäre ist ...	ATEX Ex Zone	ATEX Geräte kategorien	IEC EPL (International) (Equipment Protection Level)
mehr als 30 min. im Jahr vorhanden jedoch täglich weniger als 50 % der Betriebsdauer	Zone 1	Kategorie 2G	Gb
max. 30 min. im Jahr vorhanden	Zone 2	Kategorie 3G	Gc

Warum Kunststoff?

- langlebig ■
- korrosionsbeständig ■
- chemische Beständigkeit ■
- hohe Formbarkeit ■
- vielseitiges Materialspektrum ■

www.hlu.eu



www.hlu.eu

Hürner Luft- und Umwelttechnik GmbH

Ernst-Hürner-Straße
35325 Mücke-Atzenhain
Deutschland

Tel. +49 6401 9180 - 0
Fax +49 6401 9180 - 142

info@hlu.eu

Sälzerstraße 20a
56235 Ransbach-Baumbach
Deutschland

Tel. +49 2623 92 95 9 - 0
Fax +49 2623 92 95 9 - 99

