

Konstant- volumenstromregler



HF-VRM
Volumenstromregler
in runder Bauform,
ohne Hilfsenergie zur
Regelung von Luftströmen
bei wechselnden
Druckverhältnissen



Konstantvolumenstromregler in runder Bauform, ohne Hilfsenergie zur Regelung von Luftströmen bei wechselnden Druckverhältnissen



Anwendung

- zur Konstanthaltung von Luftströmungen bei wechselnden Druckverhältnissen
- Die Regelung erfolgt ohne Hilfsenergie
- Verstellvorrichtung mit Skala

Beschreibung

- Volumenstrom von 75 – 3.200 m³/h
- Mindestdruckdifferenz 100 Pa bei Nennvolumenstrom
- Werkstoff PPs, PVC | Sonderwerkstoffe optional lieferbar

Konstruktion

- in den Nennweiten von 110 – 315 mm Anschlussdurchmesser lieferbar
- HF-VRM-R
Ausführung als Rohrstück für beidseitigen Anschluss mit Weich-PVC-Manschetten
- HF-VRM-M
mit beidseitigem Muffenanschluss
- HF-VRM-F
mit beidseitigem Flanschanschluss



Konstantvolumenstromregler in runder Bauform, ohne Hilfsenergie zur Regelung von Luftströmen bei wechselnden Druckverhältnissen

Ausschreibungstext

Mechanischer Konstantvolumenstromregler HF-VRM in runder Bauform, ohne Hilfsenergie zur konstanten Regelung von Luftströmen im korrosiven Bereich.

Alle dem Luftstrom ausgesetzten Teile sind aus Kunststoff, das außenliegende Regelelement ist in Kunststoff / Edelstahl ausgeführt.

Eine Anpassung des Volumenstroms ist mittels einer am Gehäuse angebauten Verstellvorrichtung mit Skala möglich.

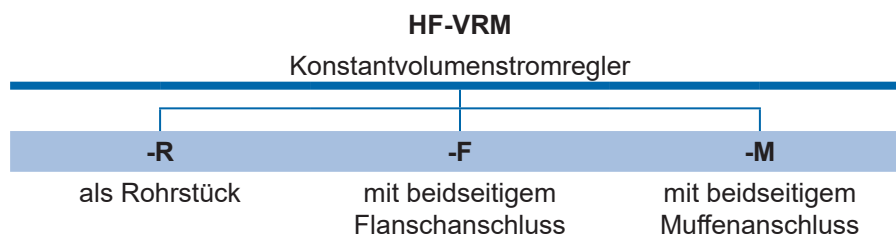
Der Volumenstromregler kann lageunabhängig eingebaut werden.

Temperatureinsatzbereich 0 °C bis + 70 °C

- mit beidseitigem Rohranschluss / glatt
Fabrikat : **Hürner Luft- und Umwelttechnik**
Typ : **HF-VRM-R**
- mit beidseitigem Muffenanschluss
Fabrikat : **Hürner Luft- und Umwelttechnik**
Typ : **HF-VRM-M**
- mit beidseitigem Flanschanschluss
Fabrikat : **Hürner Luft- und Umwelttechnik**
Typ : **HF-VRM-F**

Bestellbeispiel

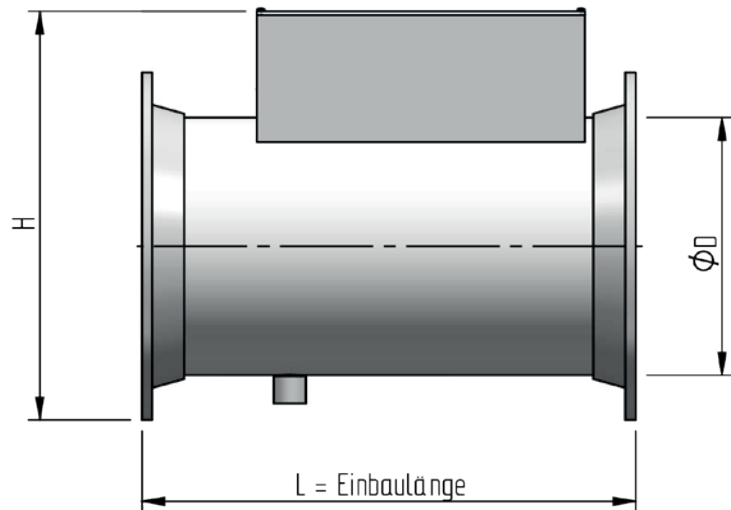
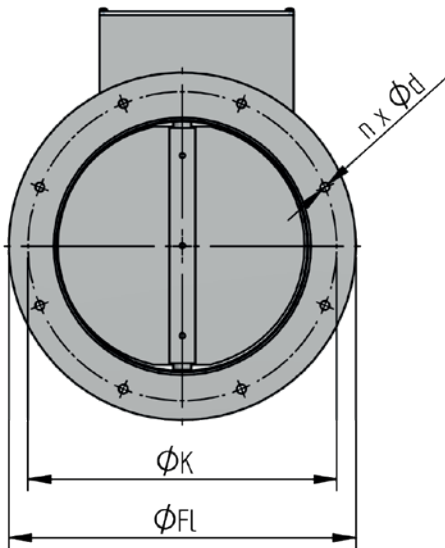
HF-VRM-M 110



Konstantvolumenstromregler in runder Bauform, ohne Hilfsenergie zur Regelung von Luftströmen bei wechselnden Druckverhältnissen



Flanschausführung VRM-F



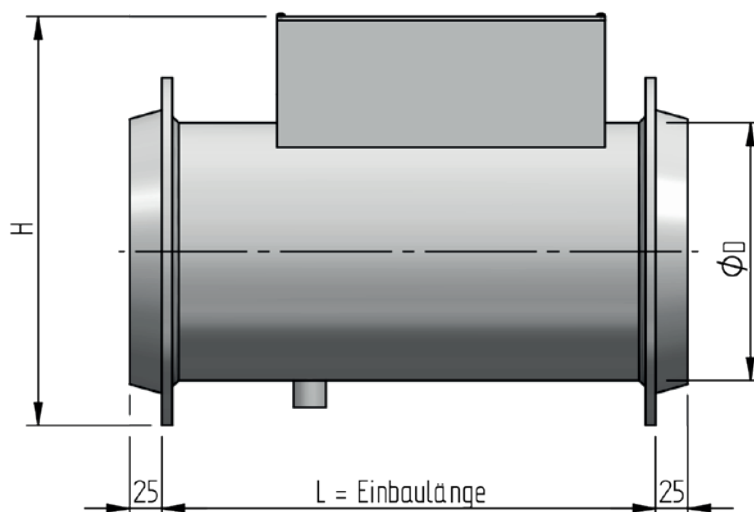
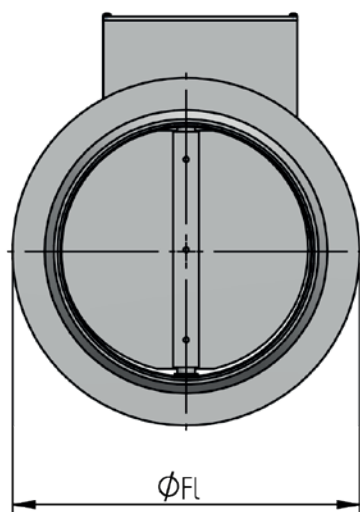
Nenngröße		Maße				HF-VRM	
Ø D	Ø FL	Ø K	Ø d	Anzahl Ø d	L	Volumenstrom (m ³ /h)	Gesamtdruckbereich
110	170	150	7	4	350	75 - 300	200 - 1200
125	185	165	7	8	380	90 - 550	200 - 1200
160	230	200	7	8	390	200 - 1000	200 - 1200
200	270	240	7	8	400	250 - 1400	200 - 1200
250	320	290	7	12	430	350 - 2100	200 - 1200
315	395	350	9	12	440	700 - 3200	200 - 1200

alle Maße in mm



Konstantvolumenstromregler in runder Bauform, ohne Hilfsenergie zur Regelung von Luftströmen bei wechselnden Druckverhältnissen

Muffenausführung VRM-M



Nenngröße	Maße				HF-VRM	
	Ø D	Ø FL	Ø d	Anzahl Ø d	L	Volumenstrom (m³/h)
110	170	7	4	350	75 - 300	200 - 1200
125	185	7	8	380	90 - 550	200 - 1200
160	230	7	8	390	200 - 1000	200 - 1200
200	270	7	8	400	250 - 1400	200 - 1200
250	320	7	12	430	350 - 2100	200 - 1200
315	395	9	12	440	700 - 3200	200 - 1200

alle Maße in mm

www.hlu.eu

Hürner Luft- und Umwelttechnik GmbH

Ernst-Hürner-Straße
35325 Mücke-Atzenhain
Deutschland

Tel. +49 6401 9180 - 0
Fax +49 6401 9180 - 142

info@hlu.eu

