

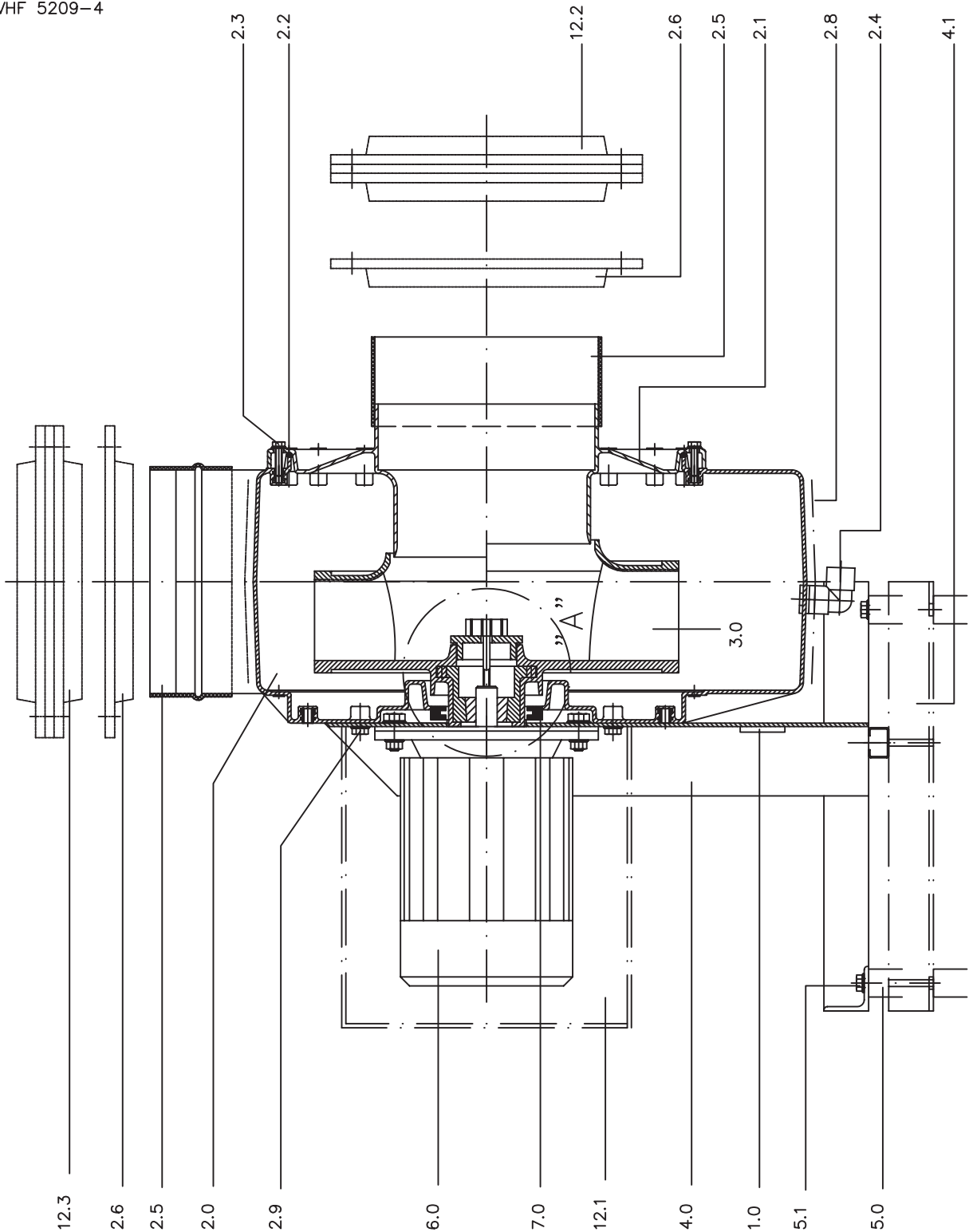
# Zusammenstellung 1

## Typ HF R 125 - 315

### Bauart D



VHF 5209-4



Maß- und Konstruktionsänderungen vorbehalten

7.1.1

Stand: 01/03/05



Nieder-Ohmner Straße  
 D-35325 Mücke-Atzenhain  
 Fon: +49 (0) 64 01/91 80-0  
 Fax: +49 (0) 64 01/91 80-42

info@huerner-funken.de  
 www.huerner-funken.de

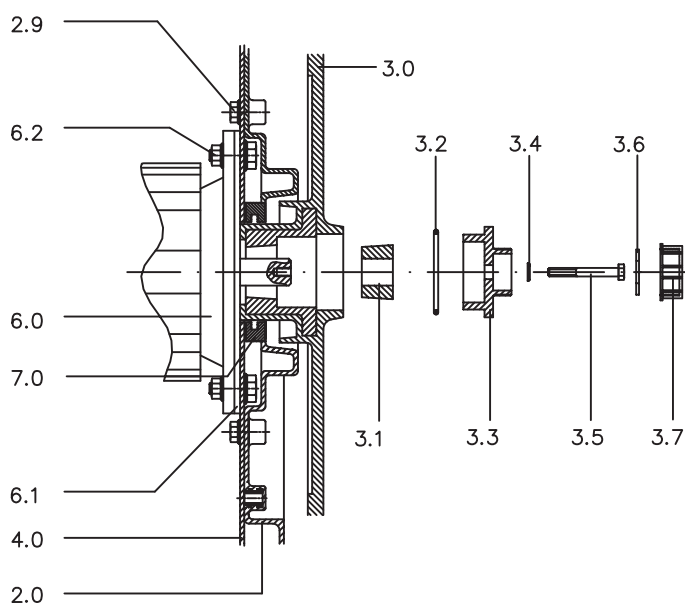
# Ersatzteil - Liste 1 Typ HF R 125 - 315 Bauart D



VHF 5208-4

Pos.-Nr.	Benennung	Pos.-Nr.	Benennung
1.0	Typenschild		
2.0	Ventilatorengehäuse	4.0	Grundrahmen
2.1	Gehäusedeckel	4.1	Adapter mit Befest.-Schrauben
2.2	Deckeldichtung		(wird nur bei Gehäuse-Stellung
2.3	Befest. - Schraube für Pos.2.1		270° verwendet)
	mit U-Scheibe		
2.4	Kondensatablauf (s. S. 7.5.1)	5.0	Schwingelement
2.5	Manschette mit Schelle		
2.6	Flansch	6.0	Motor
2.8	Splitterschutz	6.1	Motorring
2.9	Befest.-Schraube für Pos. 2.0	6.2	Befest.-Schraube für Pos. 6.0
	mit U-Scheibe		mit Mutter und U-Scheiben
3.0	Laufrolle incl. Nabe	7.0	Wellenabdichtung (optional)
3.1	Spannbuchse	12.1	Wetterschutzhaube (optional)
3.2	O-Ring	12.2	Ansauggitter (optional)
3.3	Abdeckkappe Ø65	12.3	Ausblasgitter (optional)
3.4	U-Scheibe		
3.5	Befest.-Schraube für Pos. 3.3		
3.6	EPDM - Flachdichtung		
3.7	Schraubkappe GPN 800 - 1"		

Detail "A"



Maß- und Konstruktionsänderungen vorbehalten

7.1.2

Stand: 01/03/05



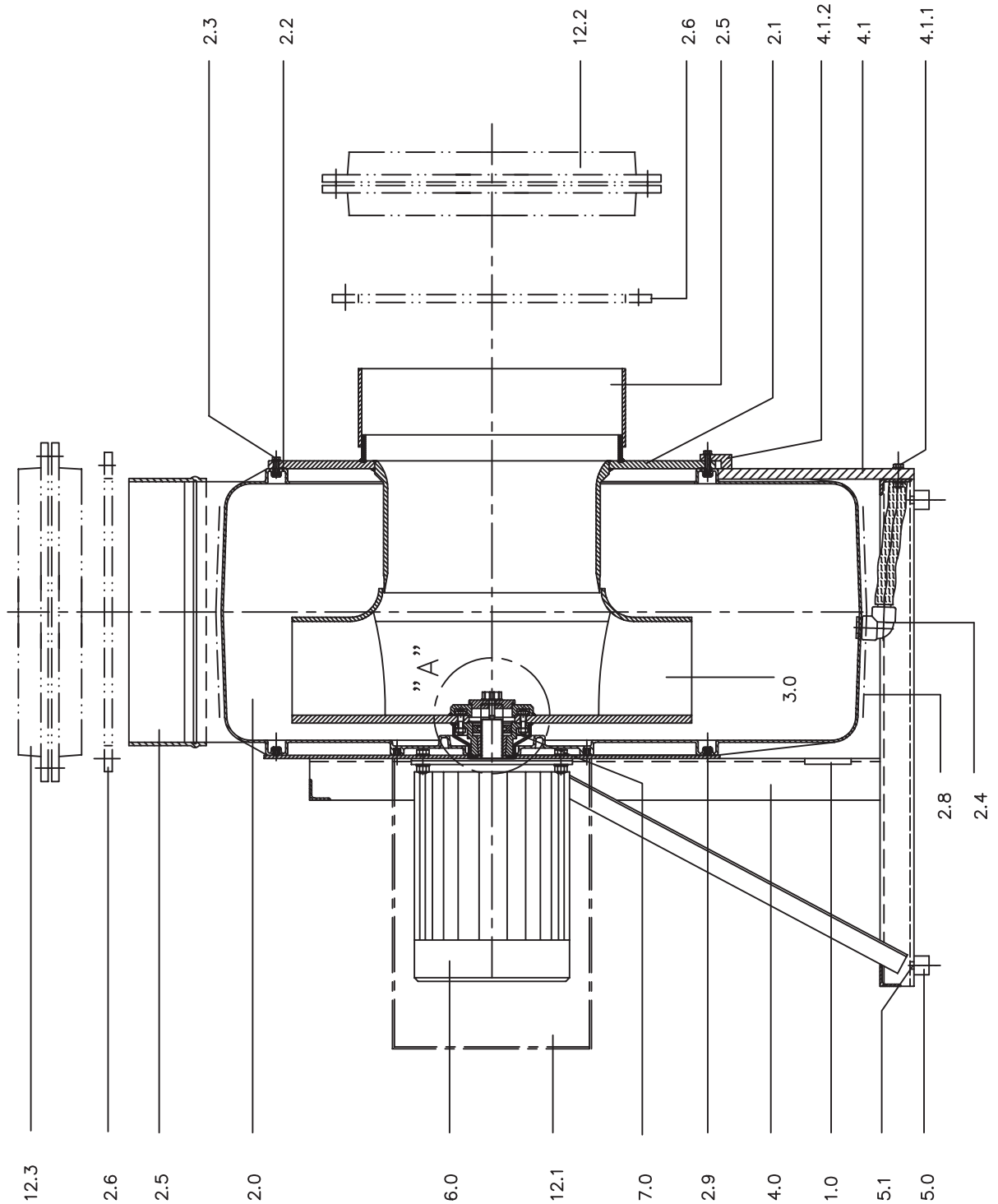
Nieder-Ohmner Straße  
D-35325 Mücke-Atzenhain  
Fon: +49 (0) 64 01/91 80-0  
Fax: +49 (0) 64 01/91 80-42

info@huerner-funken.de  
www.huerner-funken.de

# Zusammenstellung 2 Typ HF R 355 - 500 Bauart D



VHF 5163-4



Maß- und Konstruktionsänderungen vorbehalten

7.2.1

Stand: 01/03/05



Nieder-Ohmner Straße  
D-35325 Mücke-Atzenhain  
Fon: +49 (0) 64 01/91 80-0  
Fax: +49 (0) 64 01/91 80-42

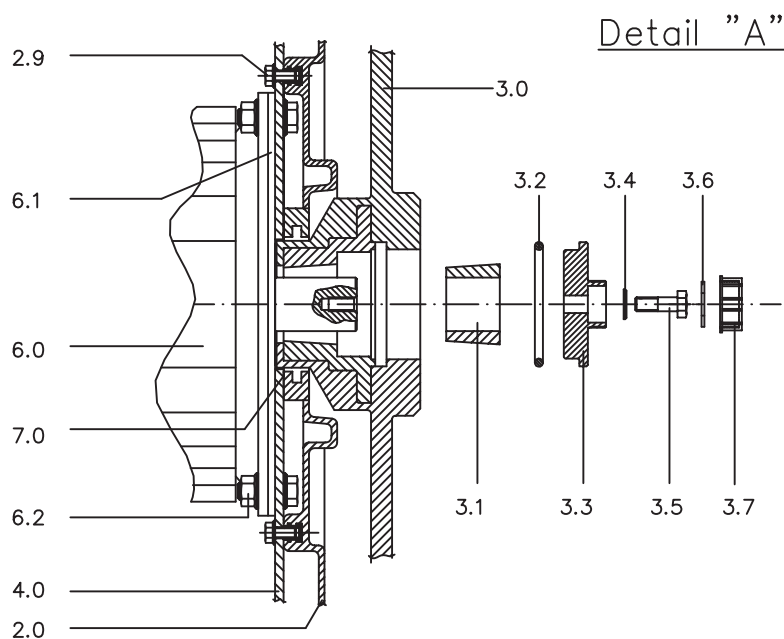
info@huerner-funken.de  
www.huerner-funken.de

# Ersatzteil - Liste 2 Typ HF R 355 - 500 Bauart D



VHF 5162-4

Pos.-Nr.	Benennung	Pos.-Nr.	Benennung
1.0	Typenschild	4.0	Grundrahmen
2.0	Ventilatorengehäuse	4.1	Stützplatte
2.1	Gehäusedeckel	4.1.1	Befest.-Schraube für Pos. 4.1
2.2	Deckeldichtung		mit Mutter und U-Scheiben
2.3	Befest. - Schraube für Pos.2.1	4.1.2	Befestigungsklammer
	incl. U-Scheibe		
2.4	Kondensatablauf (s.S. 7.5.1)	5.0	Schwingelement
2.5	Manschette mit Schelle	5.1	Befest.-Schraube mit U-Scheibe
2.6	Flansch		
		6.0	Motor
2.8	Splitterschutz	6.1	Motorring
2.9	Befest.-Schraube für Pos. 2.0	6.2	Befest.-Schraube für Pos. 6.0
	mit U-Scheibe		mit U-Scheibe und Mutter
3.0	Laufrolle incl. Nabe	7.0	Wellenabdichtung (optional)
3.1	Spannbuchse	Pos. 8.0 bis	w werden nur bei
3.2	O-Ring	Pos. 11.0	Bauart "R" verwendet
3.3	Abdeckkappe Ø88	12.1	Wetterschutzhaube (optional)
3.4	U-Scheibe	12.2	Ansauggitter (optional)
3.5	Befest.-Schraube für Pos. 3.3	12.3	Ausblasgitter (optional)
3.6	EPDM - Flachdichtung		
3.7	Schraubkappe GPN 800 - 1"		



Maß- und Konstruktionsänderungen vorbehalten

7.2.2

Stand: 01/03/05



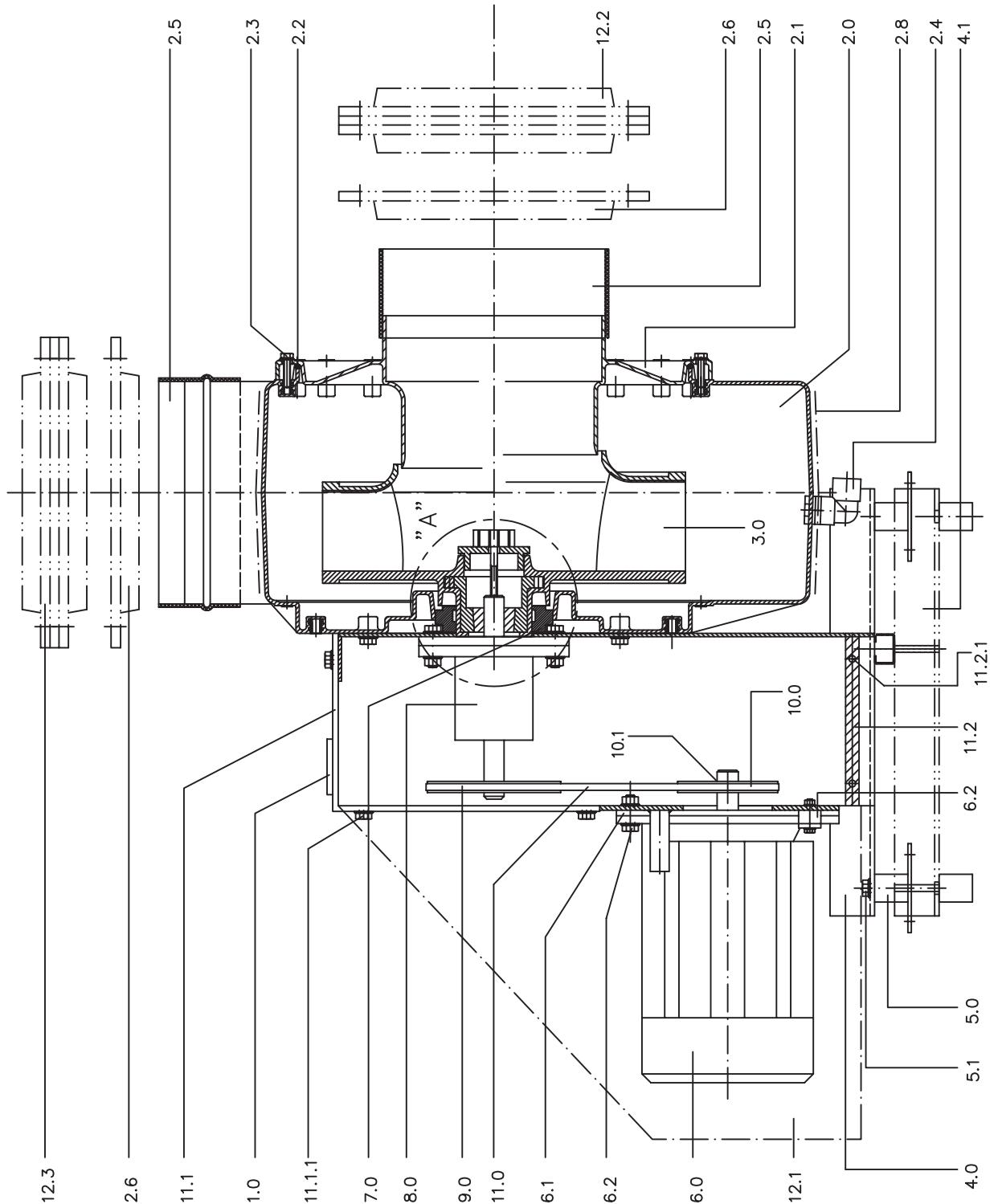
Nieder-Ohmner Straße  
D-35325 Mücke-Atzenhain  
Fon: +49 (0) 64 01/91 80-0  
Fax: +49 (0) 64 01/91 80-42

info@huerner-funken.de  
www.huerner-funken.de

# Zusammenstellung 3 Typ HF R 160 - 315 Bauart R



VHF 5165-4



Maß- und Konstruktionsänderungen vorbehalten

7.3.1

Stand: 01/03/05



Nieder-Ohmner Straße  
D-35325 Mücke-Atzenhain  
Fon: +49 (0) 64 01/91 80-0  
Fax: +49 (0) 64 01/91 80-42

info@huerner-funken.de  
www.huerner-funken.de

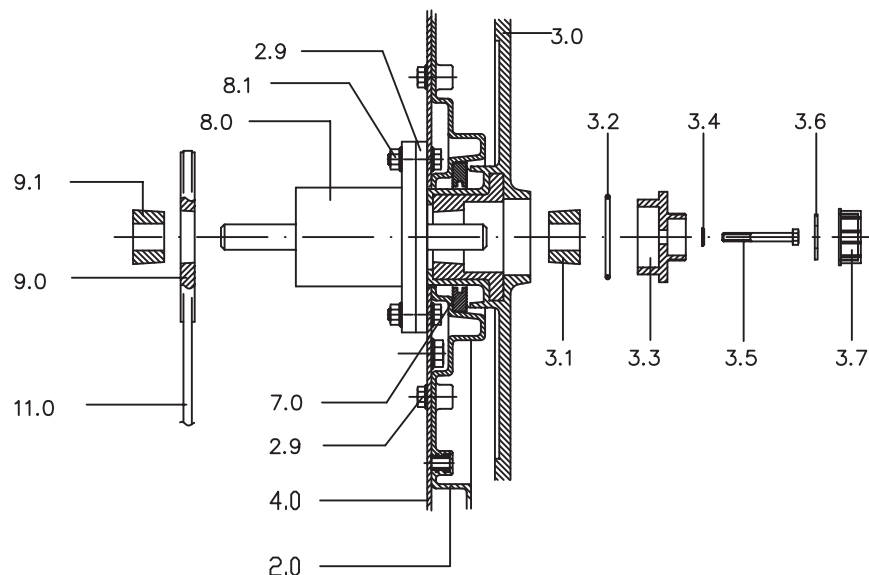
# Ersatzteil - Liste 3 Typ HF R 160 - 315 Bauart R



VHF 5164-4

Pos.-Nr.	Benennung	Pos.-Nr.	Benennung
1.0	Typenschild	5.0	Schwingelement
2.0	Ventilatorengehäuse	5.1	Befest.-Schraube
2.1	Gehäusedeckel		mit U-Scheibe
2.2	Deckeldichtung	6.0	Motor
2.3	Befest. - Schraube für Pos.2.1	6.1	Motorring
	mit U-Scheibe	6.2	Spannsatz für Pos. 6.2
2.4	Kondensatablauf (s.S. 7.5.1)	6.3	Befest.-Schraube für Pos. 6.0
2.5	Manschette mit Schelle	7.0	Wellenabdichtung (optional)
2.6	Flansch	8.0	Flanschdoppellager
2.8	Splitterschutz	8.1	PP-Distanzring s=8
2.9	Befest.-Schraube für Pos. 2.0	8.2	Befest.-Schraube für Pos. .80
	mit Mutter und U-Scheibe		mit Mutter und U-Scheiben
3.0	Laufrad incl. Nabe	9.0	Riemenscheibe Welle
3.1	Spannbuchse	9.1	Spannbuchse
3.2	O-Ring	10.0	Riemenscheibe Motor
3.3	Abdeckkappe Ø65	10.1	Spannbuchse
3.4	U-Scheibe	11.0	Keilriemen
3.5	Befest.-Schraube für Pos. 3.3	11.1	Schutzkasten
3.6	EPDM - Flachdichtung	11.1.1	Befest.-Schraube für Pos. 11.1
3.7	Schraubkappe GPN 800 - 1"	11.2	Schutzplatte
4.0	Grundrahmen	11.2.1	Befest.-Schraube für Pos. 11.2
4.1	Adapter mit Befest.-Schrauben	12.1	Wetterschutzhaube (optional)
	(wird nur bei Gehäuse-Stellung	12.2	Ansauggitter (optional)
	270° verwendet)	12.3	Ausblasgitter (optional)

Detail "A"



Maß- und Konstruktionsänderungen vorbehalten

7.3.2

Stand: 01/03/05



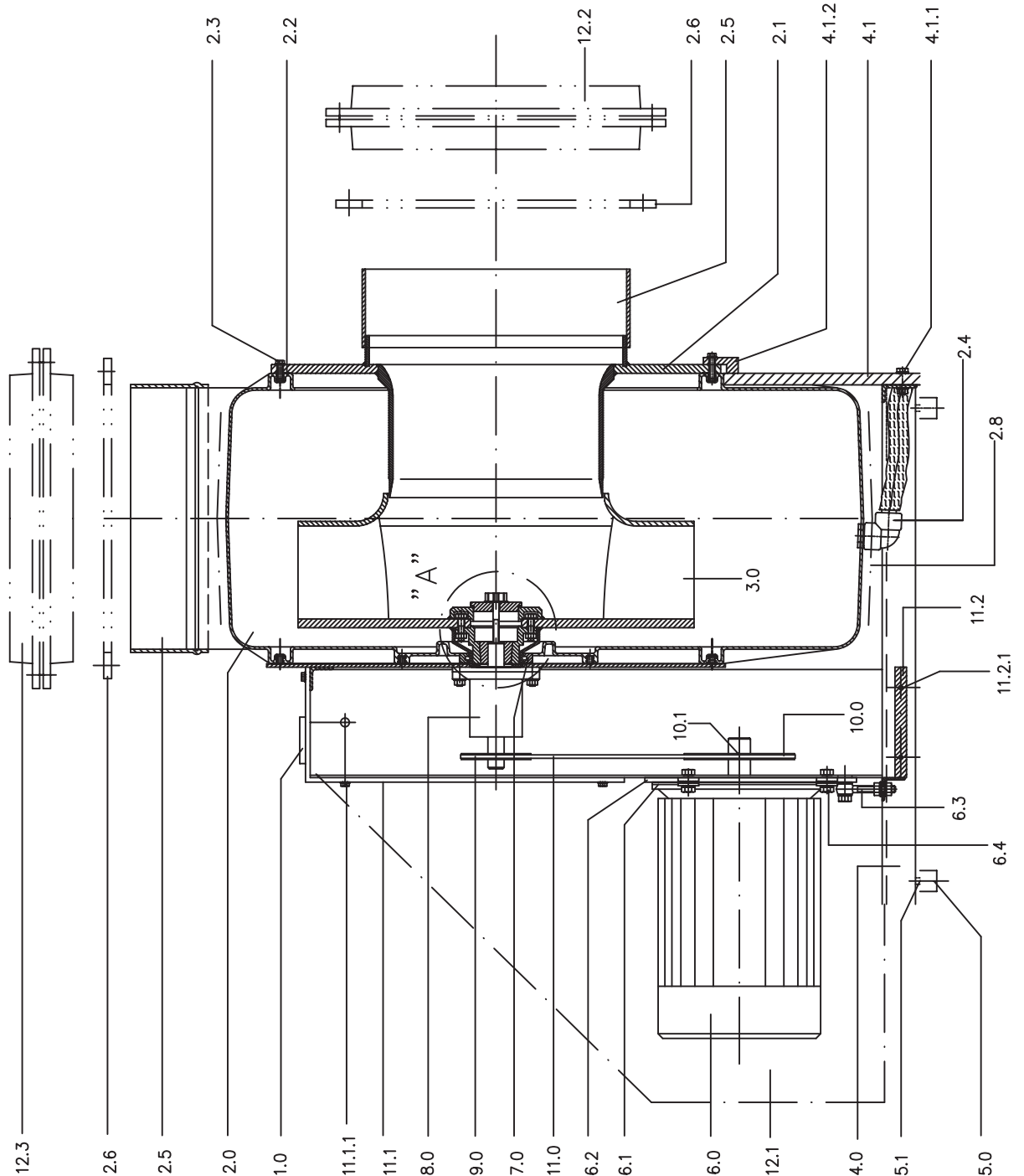
Nieder-Ohmener Straße  
D-35325 Mücke-Atzenhain  
Fon: +49 (0) 64 01/91 80-0  
Fax: +49 (0) 64 01/91 80-42

info@huerner-funken.de  
www.huerner-funken.de

# Zusammenstellung 4 Typ HF R 355 - 500 Bauart R



VHF 5161-4



Maß- und Konstruktionsänderungen vorbehalten

7.4.1

Stand: 01/03/05



Nieder-Ohmner Straße  
D-35325 Mücke-Atzenhain  
Fon: +49 (0) 64 01/91 80-0  
Fax: +49 (0) 64 01/91 80-42

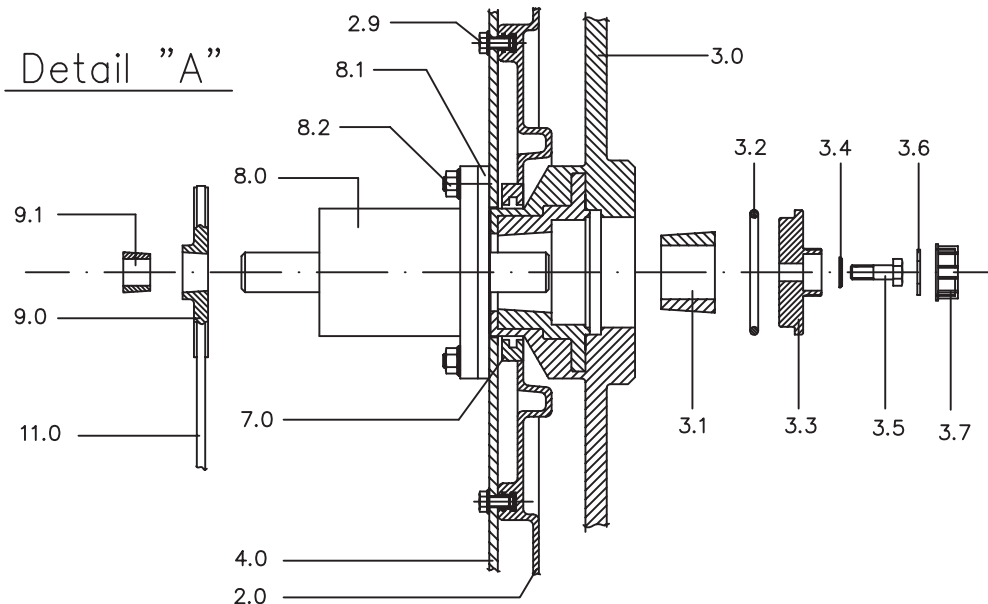
info@huerner-funken.de  
www.huerner-funken.de

# Ersatzteil - Liste 4 Typ HF R 355 - 500 Bauart R



VHF 5160-4

Pos.-Nr.	Benennung	Pos.-Nr.	Benennung
1.0	Typenschild	5.0	Schwingelement
2.0	Ventilatorengehäuse	5.1	Befest.-Schraube
2.1	Gehäusedeckel		mit U-Scheibe
2.2	Deckeldichtung	6.0	Motor
2.3	Befest. - Schraube für Pos.2.1	6.1	Motorring
	mit U-Scheibe	6.2	Motorplatte
2.4	Kondensatablauf (s.S. 7.5.1)	6.3	Spannsatz für Pos. 6.2
2.5	Manschette mit Schelle	6.4	Befestigungssatz für Pos. 6.2
2.6	Flansch	7.0	Wellenabdichtung (optional)
2.7	Gehäusedichtung	8.0	Flanschdoppellager
2.8	Splitterschutz	8.1	PP-Distanzring s=8
2.9	Befest.-Schraube für Pos. 2.0	8.2	Befest.-Schraube für Pos. .80
	mit U-Scheibe		mit Mutter und U-Scheiben
3.0	Laufrolle incl. Nabe	9.0	Riemenscheibe Welle
3.1	Spannbuchse	9.1	Spannbuchse
3.2	O-Ring	10.0	Riemenscheibe Motor
3.3	Abdeckkappe Ø88	10.1	Spannbuchse
3.4	U-Scheibe	11.0	Keilriemen
3.5	Befest.-Schraube für Pos. 3.3	11.1	Schutzkasten
3.6	EPDM - Flachdichtung	11.1.1	Befest.-Schraube für Pos. 11.1
3.7	Schraubkappe GPN 800 - 1"	11.2	Schutzplatte
4.0	Grundrahmen	11.2.1	Befest.-Schraube für Pos. 11.2
4.1	Stützplatte	12.1	Wetterschutzhaube (optional)
4.1.1	Befest.-Schraube für Pos. 4.1	12.2	Ansauggitter (optional)
	incl. Mutter und U-Scheibe	12.3	Ausblasgitter (optional)
4.1.2	Befestigungsklammer		



Maß- und Konstruktionsänderungen vorbehalten

7.4.2

Stand: 01/03/05



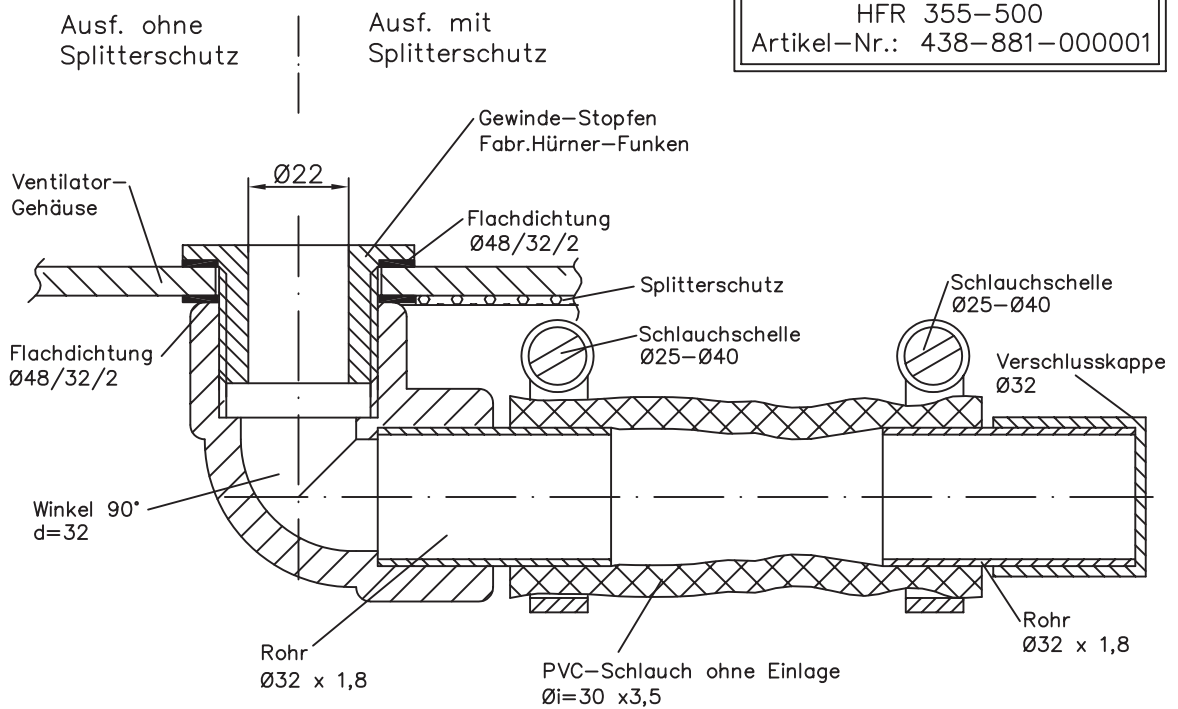
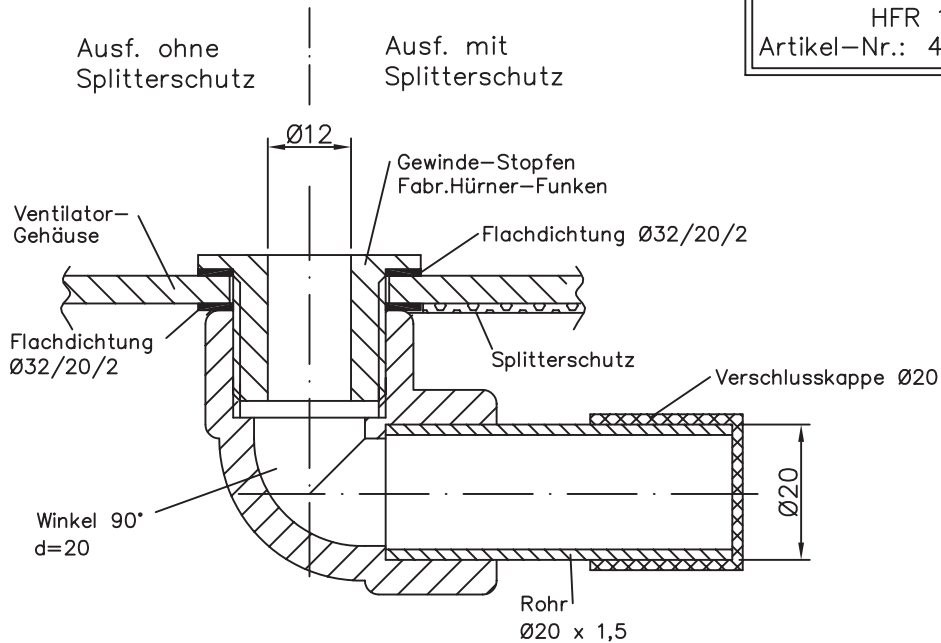
Nieder-Ohmner Straße  
D-35325 Mücke-Atzenhain  
Fon: +49 (0) 64 01/91 80-0  
Fax: +49 (0) 64 01/91 80-42

info@huerner-funken.de  
www.huerner-funken.de

# Maßblatt Kondensatstutzen Typ HF R 125 - 500 D/R



VHF 5159-4



Maße in mm  
Maß- und Konstruktionsänderungen vorbehalten

7.5.1

Stand: 01/03/05



Nieder-Ohmener Straße  
D-35325 Mücke-Atzenhain  
Fon: +49 (0) 64 01/91 80 - 0  
Fax: +49 (0) 64 01/91 80 - 42

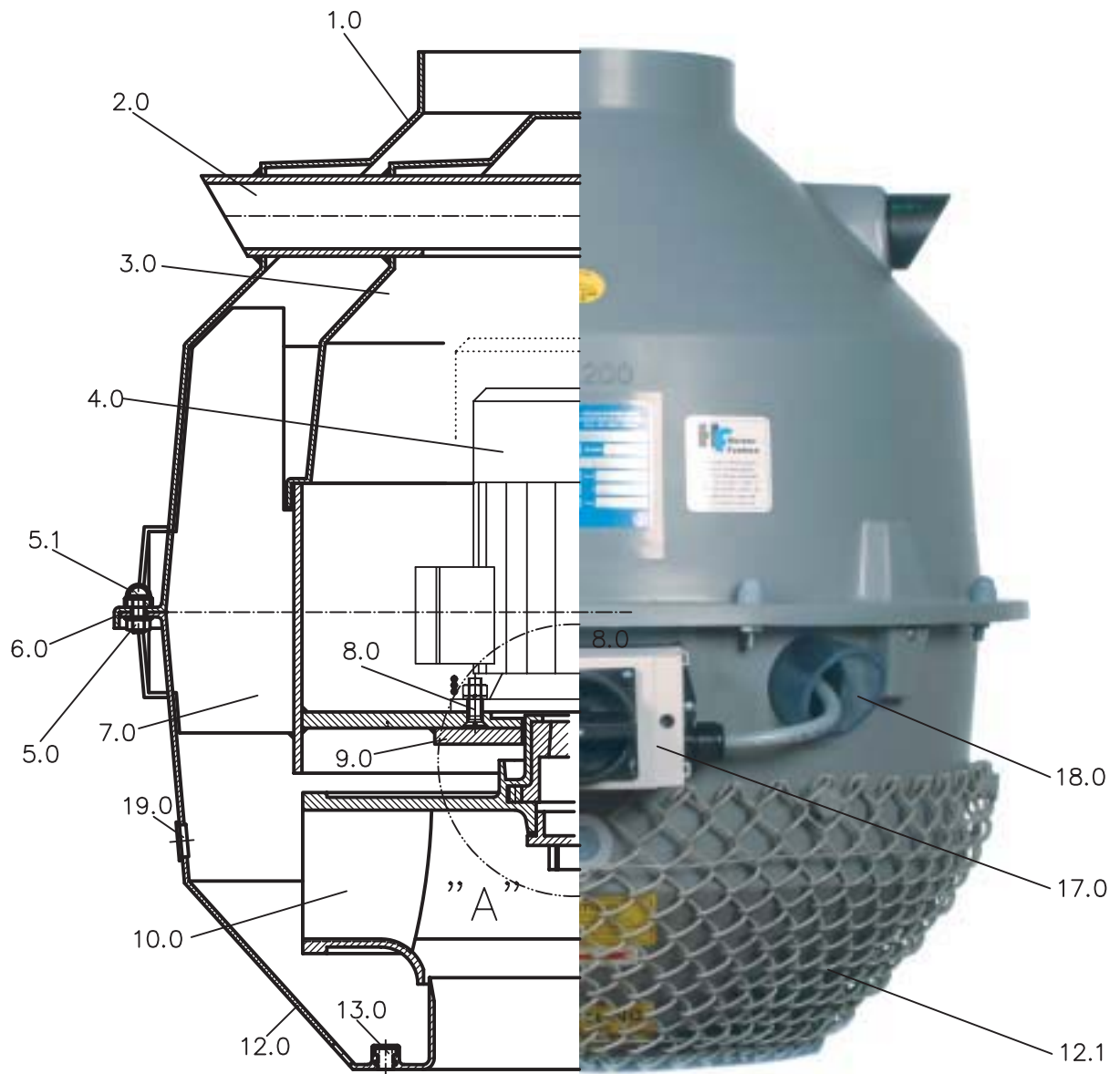
info@huerner-funken.de  
www.huerner-funken.de



# HF - Dachradialventilator Typ HF D ... - 15/ - 17 D Halbschnitt



VHF 5349-4



Maß- und Konstruktionsänderungen vorbehalten

7.5.3

Stand: 01/03/05



Nieder-Ohmner Straße  
D-35325 Mücke-Atzenhain  
Fon: +49 (0) 64 01/91 80-0  
Fax: +49 (0) 64 01/91 80-42

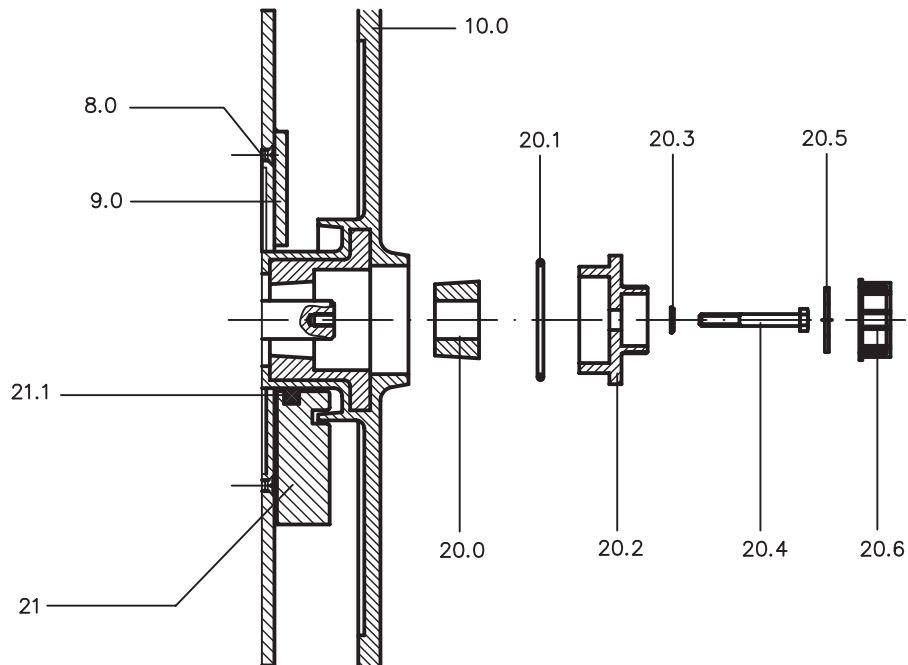
info@huerner-funken.de  
www.huerner-funken.de

# HF - Dachradialventilator Typ HF D ... - 15/ - 17 D Ersatzteil - Liste



VHF 5350-4

Position	Benennung	Position	Benennung
1.0	Gehäuse (obere Schale)	13.0	Einsteckbuchse M8
2.0	Belüftungsrohr	17.0	Reparaturschalter
3.0	Motor-Abdeckhaube	18.0	Belüftungsschlauch
4.0	Motor	19.0	Stopfen für Kontrollöffnung
5.0	Verbindungsschraube obere u. untere Schale	20.0	Spannbuchse
5.1	Schutzklappen für Verbindungsschraube	20.1	O-Ring
6.0	Moosgummidichtung	20.2	Abdeckkappe Ø65
7.0	Motorhalterung	20.3	U-Scheibe
8.0	Schrauben für Motorbefestigung	20.4	Befestigungsschraube Pos. 20.2
9.0	Schrauben-Abdeckung	20.5	EPDM Flachdichtung
10.0	Laufrad	20.6	Schraubkappe
12.0	Gehäuse (untere Schale)	21	Schrauben-Abdeckung für Filzring (optional)
12.1	Splitterchutzgitter	21.1	Filzringdichtung (optional)



Detail "A"

Maß- und Konstruktionsänderungen vorbehalten

7.5.4

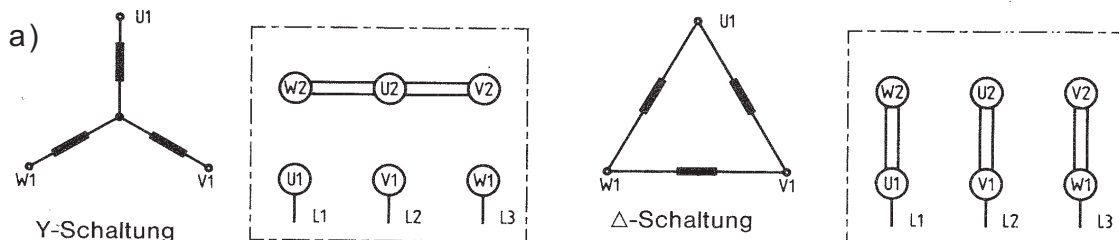
Stand: 01/03/05



Nieder-Ohmner Straße  
D-35325 Mücke-Atzenhain  
Fon: +49 (0) 64 01/91 80-0  
Fax: +49 (0) 64 01/91 80-42

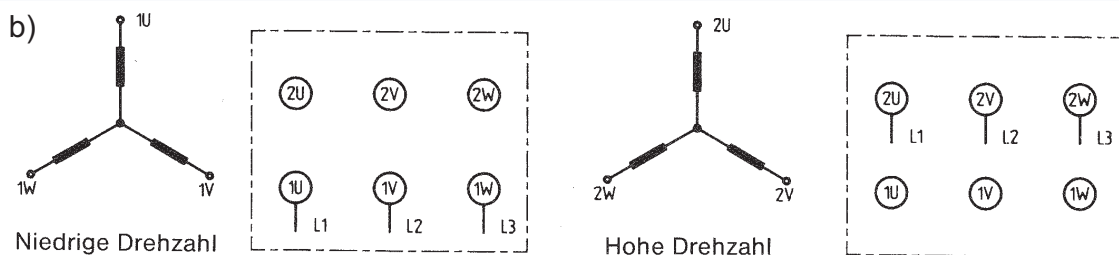
info@huerner-funken.de  
www.huerner-funken.de

# Motor- Anschlussschaltbilder



eine Drehzahl

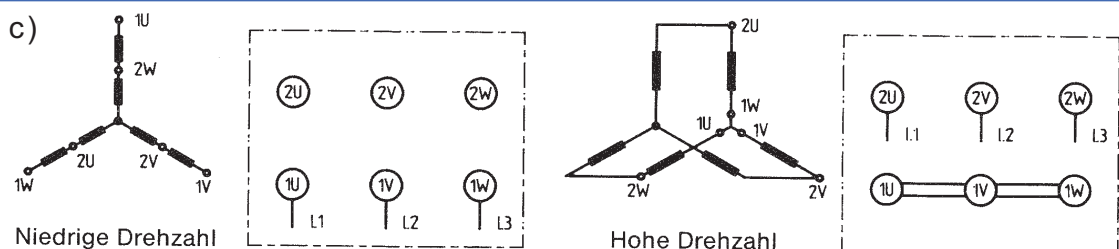
400/230 V (Y/Δ) 690/400 V (Y/Δ)



Polumschaltbar

getrennte Wicklung

400 V



Dahlanderschaltung Lüfterausführung

Stern-Doppelstern (Y/YY)

d) Drehstrom – Asynchronmotor am  
Einphasennetz

400/230 V (Y/Δ)

