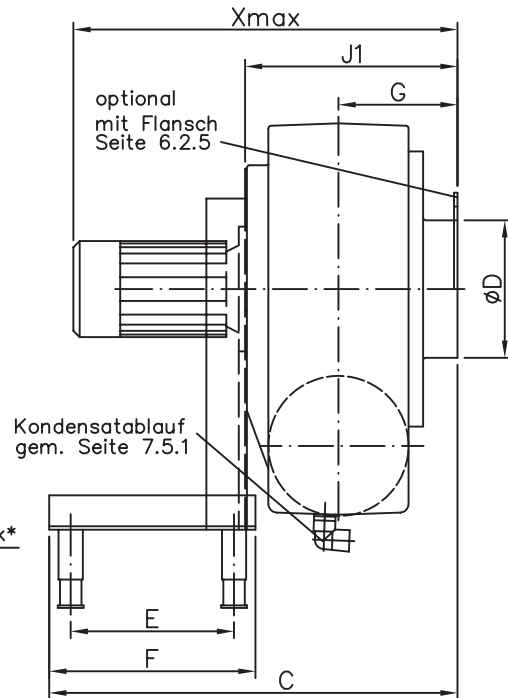
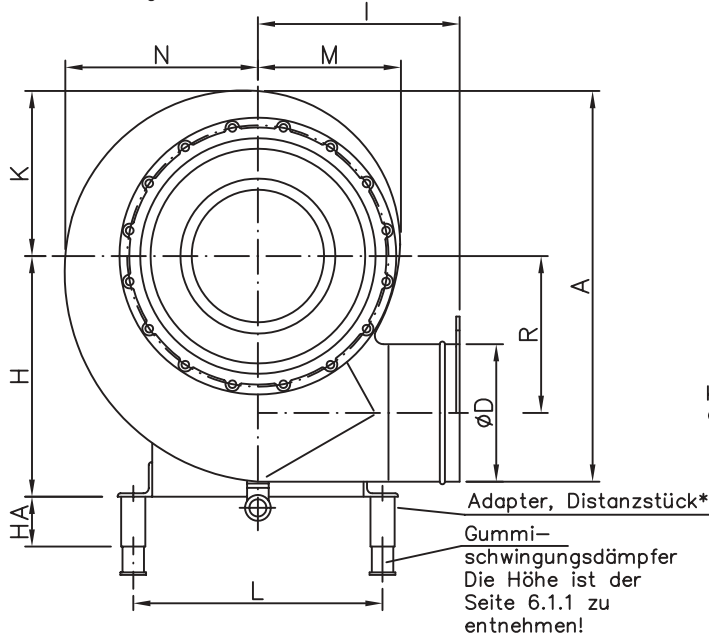


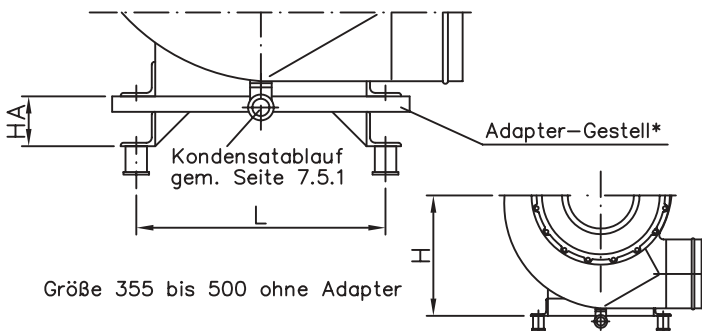
# HF - Radialventilator Typ HF R ..... - 15 D / - 17 D, DS 1 Gehäusestellung 270°



VHF 5172-4 \*Größe 125 bis 315 Höhenänderung durch Distanzstück oder Adapter-Gestell  
Höhenänderung mit Distanzstück:



Höhenänderung mit Adapter-Gestell:



Größe 355 bis 500 ohne Adapter

Dargestellte Gehäusestellung GR 270° GL 270° spiegelbildlich

\*\* Die Maße E und F bei Ausführung mit Adapter-Gestell entsprechen denen der Gehäusestellung 360° (s. Seite 2.1.3)

Maßblatt gilt nur für die gesinterte Standardausführung in PEs/PE-FR

Xmax bei Standardmotor

	Typ	Ø D	A	C	E	F	G	H	HA	I	J1	K	L	M	N	R	Xmax	kg
mit Adapter	HF R 125		367	422	165	215	122	238	47	197	212	154	248	137	182	150	504	12
	HF R 140		409	428	155	205	129	256	47	206	226	172	248	149	201	167	518	13
	HF R 160		464	479	190	240	139	280	57	228	245	196	290	170	231	188	550	22
	HF R 180		522	517	205	255	151	310	57	248	269	221	314	190	257	211	629	27
	HF R 200		582	550	215	265	162	342	57	270	292	244	334	212	287	238	652	31
	HF R 250		732	635	255	305	184	415	62	313	335	313	400	266	357	294	736	49
	HF R 280		816	711	300	350	200	455	62	349	367	350	460	301	401	326	768	62
ohne	HF R 315		921	731	245	295	252	510	62	429	439	393	424	335	459	370	840	65
	HF R 355		1030	836	665	745	271	675	-	466	476	436	376	371	509	416	877	97
	HF R 400		1141	888	723	803	290	740	-	504	515	484	412	415	564	457	916	87
	HF R 450		1297	994	814	894	323	820	-	581	580	556	478	479	637	516	1100	116
	HF R 500		1469	1052	893	973	337	910	-	601	609	623	530	540	718	596	1284	123

Maß- und Konstruktionsänderungen vorbehalten

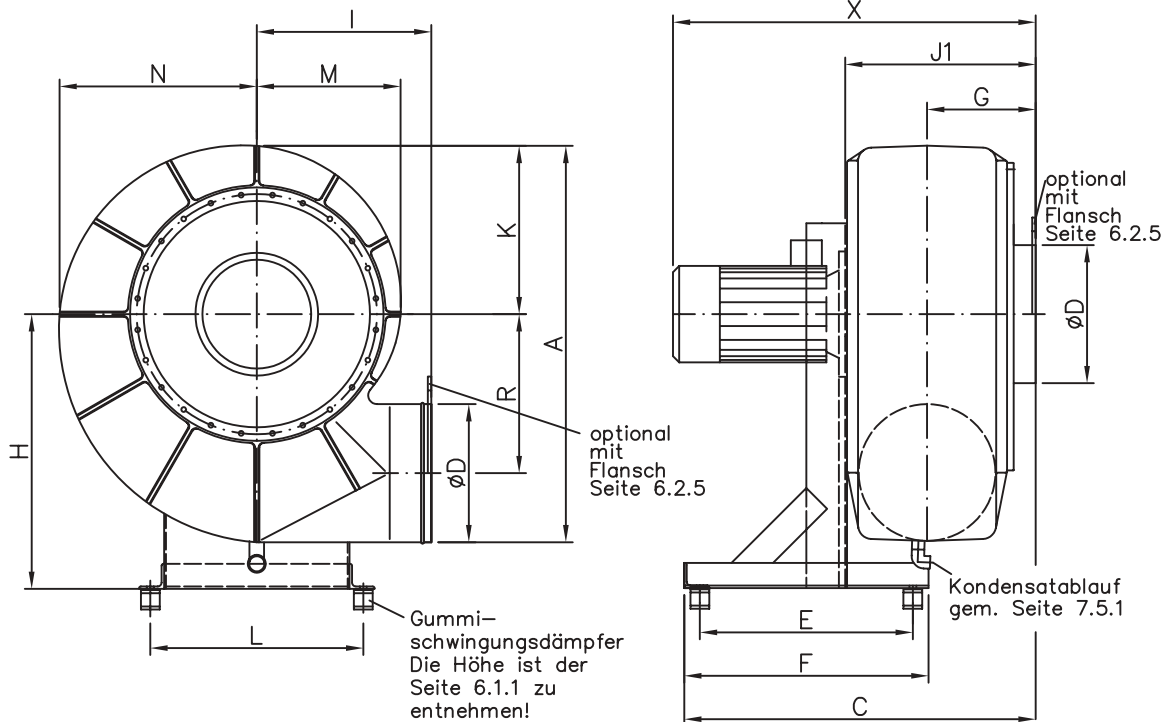
Maße in mm

Maßtable gilt nur für Gehäusestellung 270°

# HF - Radialventilator Typ HF R ..... - 15 D / - 17 D, DS 2 Gehäusestellung 270°



VHF 5176-4



Dargestellte Gehäusestellung GR 270°, GL 270° spiegelbildlich

Maßblatt gilt nur für die gesinterte Standardausführung in PEs/PE-FR

X bei Standardmotor

Typ	Ø D	A	C	E	F	G	H	I	J <sub>1</sub>	K	L	M	N	R	Motor	X	kg
HF R	160	464	695	350	450	139	510	228	245	196	400	170	231	188	80	581	51
															90S	627	58
HF R	200	582	783	400	500	162	510	270	292	244	430	212	287	238	90L	652	60
															100L	671	67
															112	736	77
HF R	250	732	830	400	500	184	510	313	335	313	430	266	357	294	132S	919	131
															132M	959	144
															160M	1029	158
															160L	1069	177
HF R	355	1030	1004	815	915	271	700	466	476	436	530	371	509	416	132S	956	142
															132M	996	155
HF R	400	1141	1085	900	1000	290	760	504	515	484	690	415	564	457	132M	1035	185
															160M	1105	198
															160L	1145	218
															160M	1170	234
HF R	450	1297	1140	970	1070	323	850	581	580	556	750	479	637	516	160L	1210	253
															160M	1199	281
HF R	500	1469	1445	1000	1100	337	950	601	609	623	800	540	718	596	160L	1239	301
															160M	1239	301

Maß- und Konstruktionsänderungen vorbehalten

Maße in mm

Maßtabelle gilt nur für Gehäusestellung 270°

2.1.4.1

Stand: 01/03/05



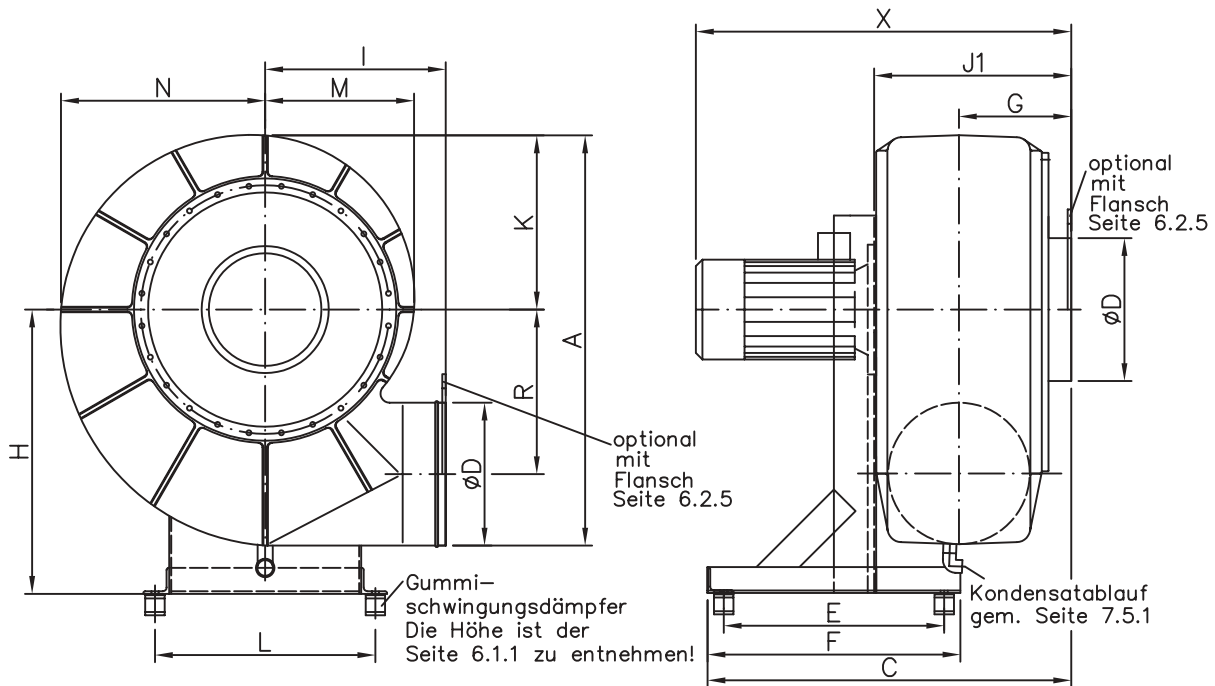
Nieder-Ohmner Straße  
D-35325 Mücke-Atzenhain  
Fon: +49 (0) 64 01/91 80-0  
Fax: +49 (0) 64 01/91 80-42

info@huerner-funken.de  
www.huerner-funken.de

# HF - Radialventilator Typ HF R ..... - 15 D / - 17 D, DS 3 Gehäusestellung 270°



VHF 5180-4



Dargestellte Gehäusestellung GR 270°; GL 270° spiegelbildlich

Maßblatt gilt nur für die gesinterte Standardausführung in PEs/PE-FR

X bei Standardmotor

Typ	Ø D	A	C	E	F	G	H	I	J1	K	L	M	N	R	Motor	X	kg
HF R 160	160	464	695	350	450	139	510	228	245	196	400	170	231	188	90S	580	60
															90L	605	62
															100L	624	69
															112M	646	74
															132S	725	91
HF R 200	200	582	783	400	500	162	510	270	292	244	430	212	287	238	112	693	80
															132S	772	97
															132M	812	110
HF R 250	250	732	830	400	500	184	510	313	335	313	430	266	357	294	132S	815	102
															132M	855	115
															160	925	129
HF R 315	315	921	1065	855	955	252	625	429	439	393	480	335	459	370	180M	1079	215
															180L	1114	224
															200L	1179	260
HF R 355	355	1030	1004	815	915	271	700	466	476	436	530	371	509	416	160M	1066	165
															160L	1106	184
															180M	1116	205
															180L	1151	214
HF R 400	400	1141	1085	900	1000	290	760	504	515	484	690	415	564	457	180	1155	235
															200L	1255	280
															180M	1220	265
HF R 450	450	1297	1140	970	1070	323	730	581	580	556	750	479	637	516	180L	1255	274
															200L	1320	310
															180M	1249	381
HF R 500	500	1469	1445	1000	1100	337	810	601	609	623	800	540	718	596	180L	1284	390
															200L	1349	426
															225S	1354	473
															225M	1379	506

Maß- und Konstruktionsänderungen vorbehalten

Maße in mm

Maßtabelle gilt nur für Gehäusestellung 270°

2.1.4.2

Stand: 01/03/05



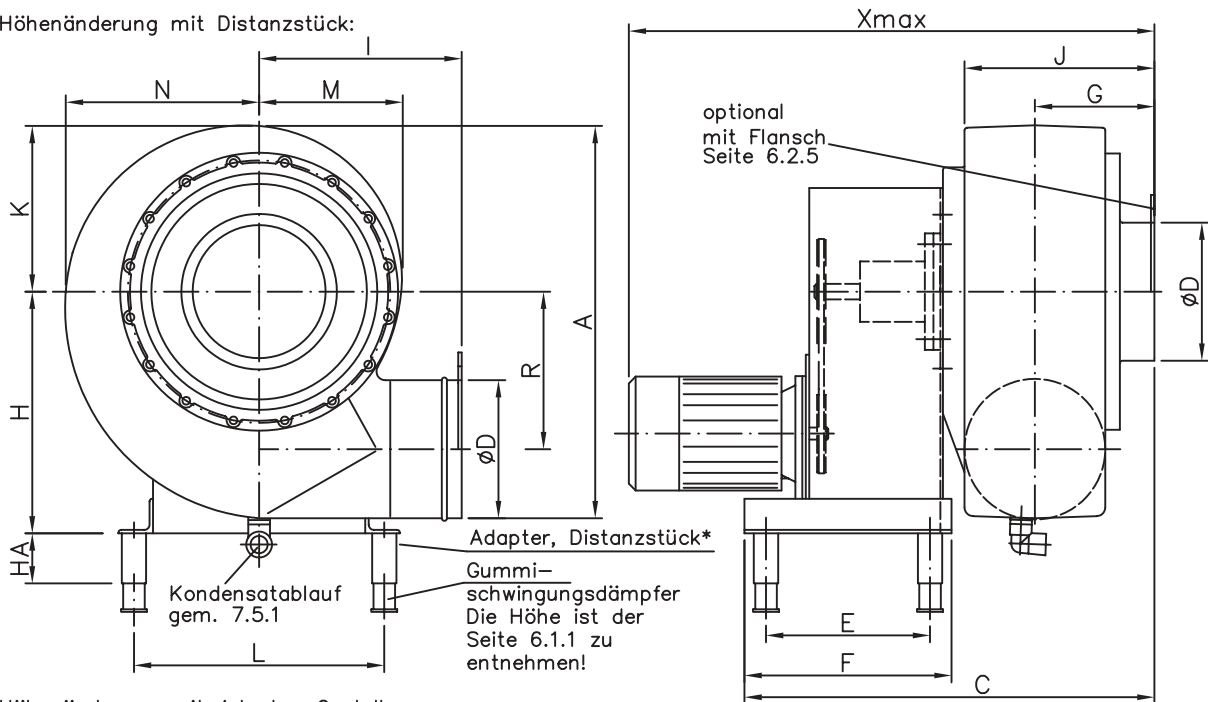
Nieder-Ohmener Straße  
D-35325 Mücke-Atzenhain  
Fon: +49 (0) 64 01/91 80-0  
Fax: +49 (0) 64 01/91 80-42

info@huerner-funken.de  
www.huerner-funken.de

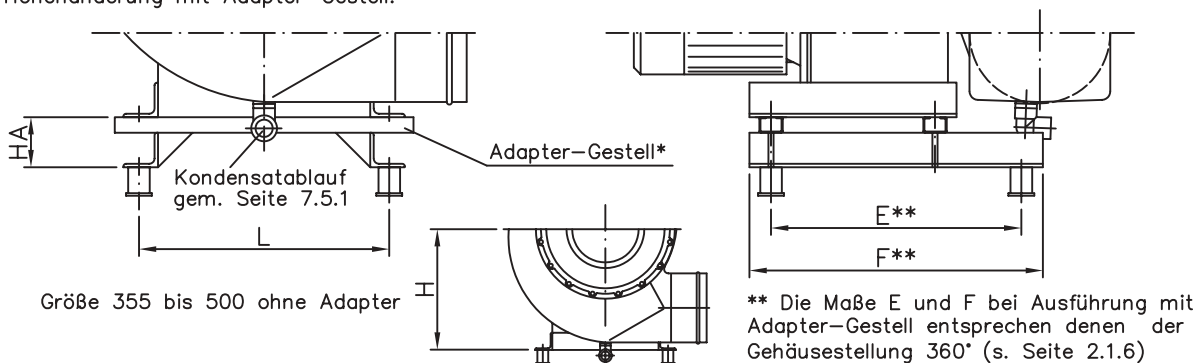
# HF - Radialventilator Typ HF R ..... - 15 R / - 17 R, DS 1 Gehäusestellung 270°



VHF 5186-4 \*Größe 160 bis 315: Höhenänderung durch Distanzstück oder Adapter-Gestell  
Höhenänderung mit Distanzstück:



Höhenänderung mit Adapter-Gestell:



Größe 355 bis 500 ohne Adapter

Dargestellte Gehäusestellung GR 270° GL 270° spiegelbildlich

Maßblatt gilt nur für die gesinterte Standardausführung in PEs/PE-FR

Xmax bei Standardmotor

	Typ	Ø D	A	C	E	F	G	H	HA	I	J	K	L	M	N	R	Xmax	kg
mit Adapter	HFR	160	464	479	190	240	139	280	57	228	400	196	290	170	231	188	705	22
	HFR	180	522	517	205	255	151	310	57	248	424	221	314	190	257	211	760	28
	HFR	200	582	550	215	265	162	342	57	270	447	244	334	212	287	238	807	36
	HFR	250	732	635	255	305	184	415	62	313	490	313	400	266	357	294	891	44
	HFR	280	816	667	300	350	200	455	62	349	522	350	460	301	401	326	923	56
ohne	HFR	315	921	731	245	295	252	510	62	429	594	393	424	335	459	370	995	63
	HFR	355	1030	836	665	745	271	675	...	466	672	436	376	371	509	416	1073	84
	HFR	400	1141	888	723	803	290	740	...	504	711	484	412	415	564	457	1112	87
	HFR	450	1297	994	814	894	323	820	...	581	776	556	478	479	637	516	1296	118
	HFR	500	1469	1052	893	973	337	910	...	601	805	623	530	540	718	596	1480	145

Maß- und Konstruktionsänderungen vorbehalten

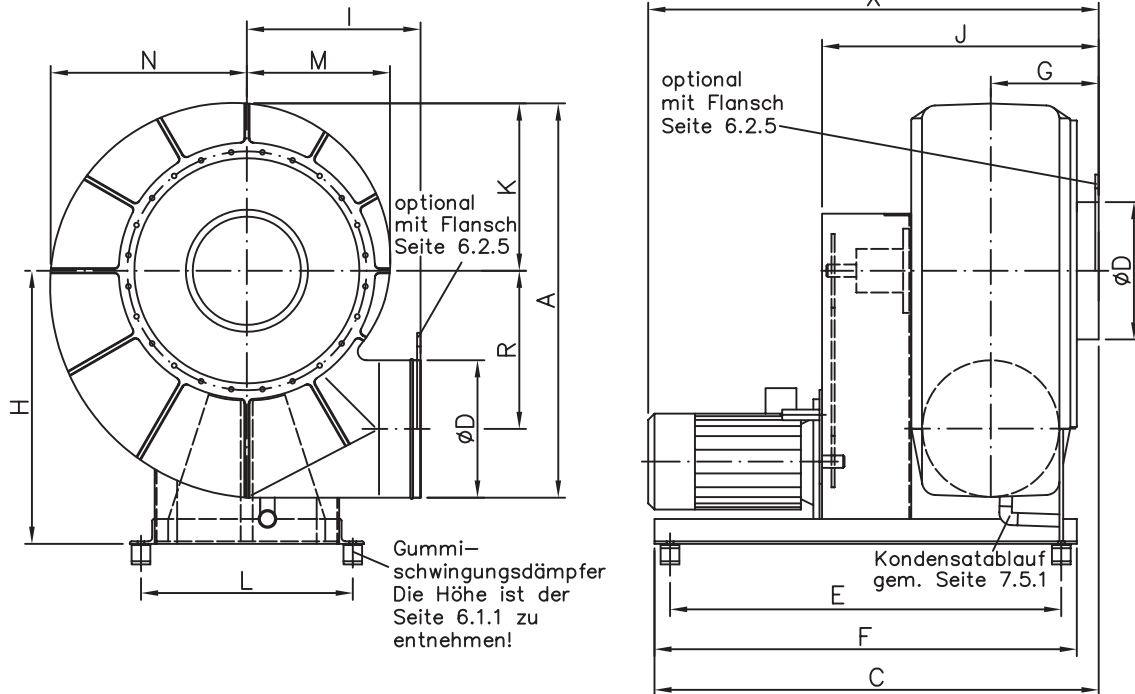
Maße in mm

Maßtabelle gilt nur für Gehäusestellung 270°

# HF - Radialventilator Typ HF R ..... - 15 R / - 17 R, DS 2 Gehäusestellung 270°



VHF 5190-4



Dargestellte Gehäusestellung GR 270°; GL 270° spiegelbildlich

Maßblatt gilt nur für die gesinterte Standardausführung in PEs/PE-FR

X bei Standardmotor

Typ	Ø D	A	C	E	F	G	H	I	J	K	L	M	N	R	Motor	X	kg
HF R	160	464	685	350	450	139	510	228	400	196	400	170	231	188	80	736	72
HF R	200	582	812	480	580	162	510	270	447	244	430	212	287	238	100L	826	90
HF R	250	732	765	480	580	184	510	313	490	313	430	266	357	294	100L	869	98
HF R	315	921	1169	975	1075	252	625	429	594	393	500	335	459	370	132S	1074	190
															132M	1114	203
															160M	1184	230
															160L	1224	250
HF R	355	1030	1206	1015	1115	271	700	466	672	436	530	371	509	416	132S	1152	210
															132M	1192	223
															100L	1090	233
HF R	400	1141	1225	1040	1140	290	760	504	711	484	690	415	564	457	112M	1112	239
															132S	1191	258
															132M	1231	271
															112M	1177	276
HF R	450	1297	1305	1225	1325	323	850	581	776	556	750	479	637	516	132S	1256	295
															132M	1296	308
															160M	1366	335
															132S	1285	363
HF R	500	1469	1451	1272	1372	337	950	601	805	623	800	540	718	596	132M	1325	376
															160M	1395	403
															160L	1435	422

Maß- und Konstruktionsänderungen vorbehalten

Maße in mm

Maßtabelle gilt nur für Gehäusestellung 270°

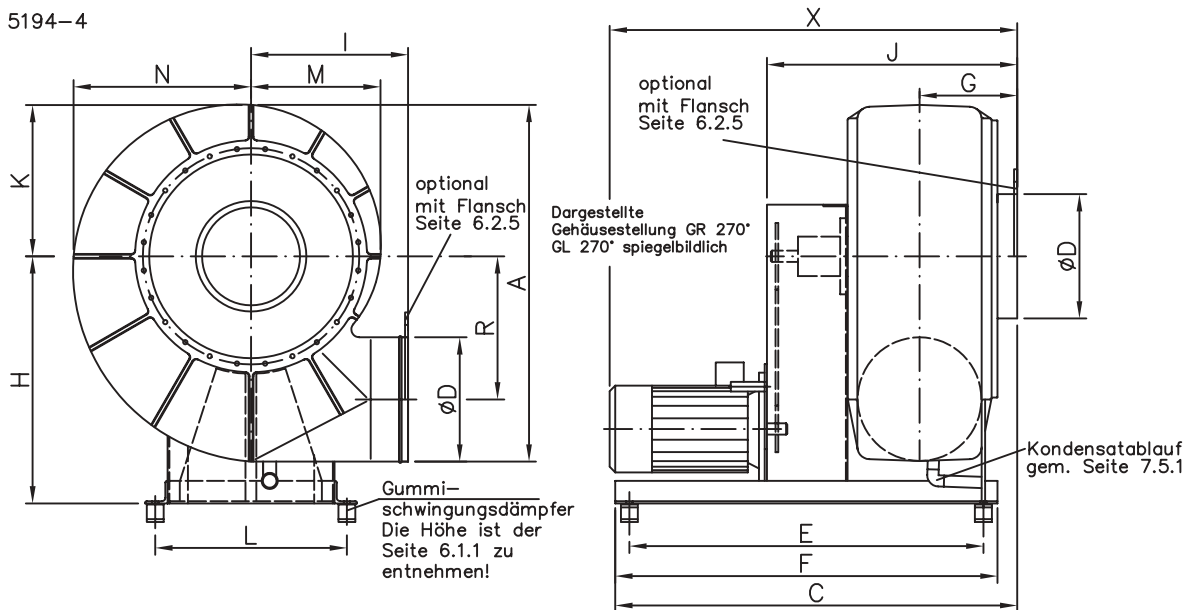
2.1.7.1

Stand: 01/03/05

# HF - Radialventilator Typ HF R ..... - 15 R / - 17 R, DS 3 Gehäusestellung 270°



VHF 5194-4



Maßblatt gilt nur für die gesinterte Standardausführung in PE/PE-FR

X bei Standardmotor

Typ	Ø D	A	C	E	F	G	H	I	J	K	L	M	N	R	Motor	X	kg
HF R	160	464	685	350	450	139	510	228	400	196	400	170	231	188	90S	735	83
															90L	760	85
															100L	779	93
															112M	801	99
															132S	880	75
HF R	200	582	812	480	580	162	510	270	447	244	430	212	287	238	112M	848	107
															132S	927	126
															160M	1037	166
															112M	891	115
															132S	970	134
HF R	250	732	765	480	580	184	510	313	490	313	430	266	357	294	160M	1080	174
															180M	1234	298
															180L	1269	307
HF R	315	920,5	1169	975	1075	252	625	429	594	393	500	335	459	370	200L	1334	351
															160M	1262	255
															160L	1302	275
															180M	1312	299
															180L	1347	308
HF R	355	1030	1206	1015	1115	271	700	466	672	436	530	371	509	416	200L	1412	352
															160M	1301	305
															160L	1341	324
															180M	1351	349
															180L	1386	358
HF R	400	1141	1225	1040	1140	290	760	504	711	484	690	415	564	457	200L	1451	402
															160L	1406	357
															180M	1416	381
															180L	1347	390
															200L	1516	434
HF R	450	1297	1305	1225	1325	323	850	581	776	556	750	479	637	516	225S	1521	519
															225M	1546	552
															180M	1445	520
															180L	1480	529
															200L	1545	573
HF R	500	1469	1451	1272	1372	337	950	601	805	623	800	540	718	596	225S	1550	658
															225M	1575	691

Maß- und Konstruktionsänderungen vorbehalten

Maße in mm

Maßtabelle gilt nur für Gehäusestellung 270°

2.1.7.2

Stand: 01/03/05



Nieder-Ohmner Straße  
D-35325 Mücke-Atzenhain  
Fon: +49 (0) 64 01/91 80-0  
Fax: +49 (0) 64 01/91 80-42

info@huerner-funken.de  
www.huerner-funken.de