

Clean room solutions



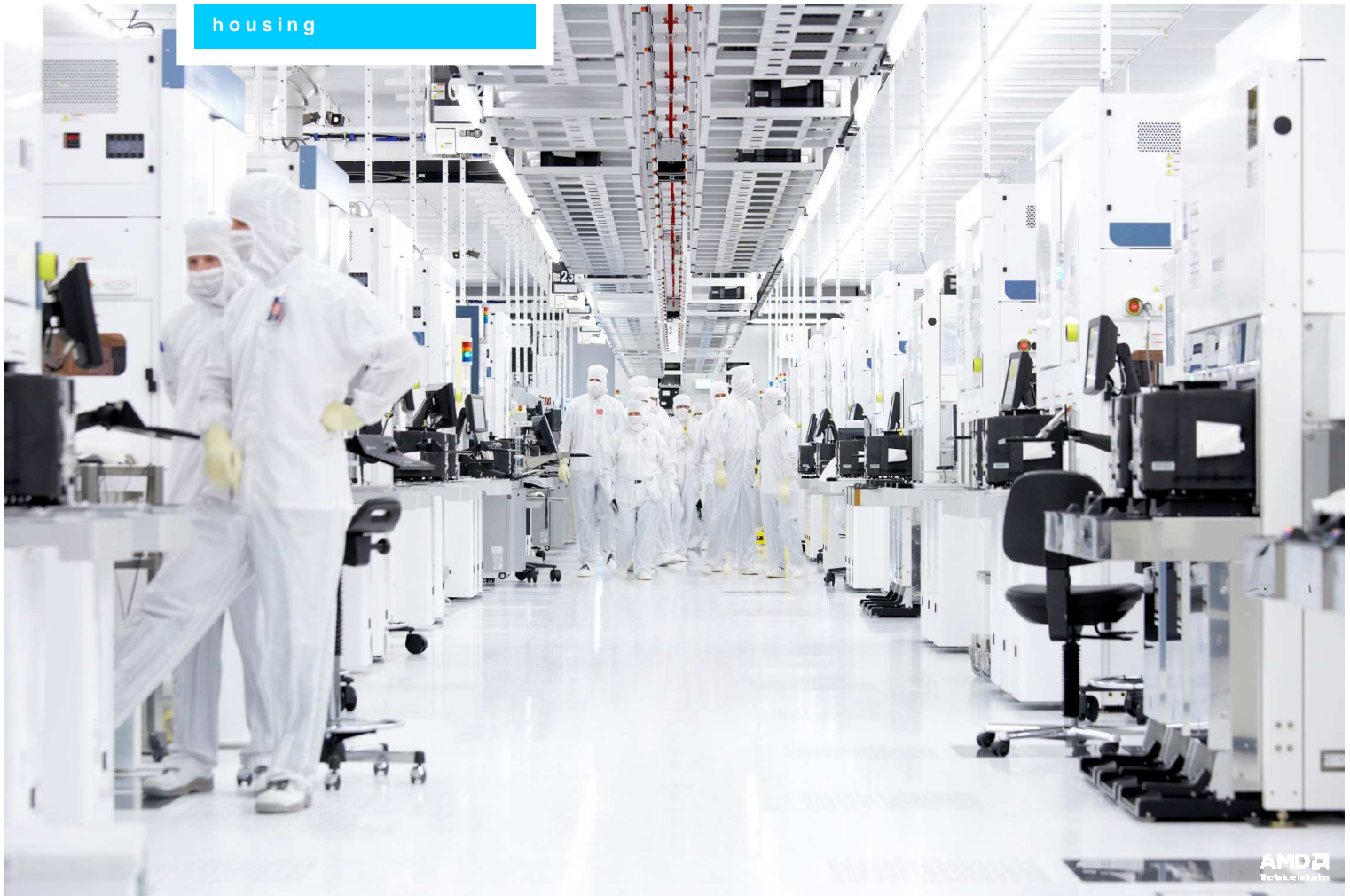
FILTER FAN UNITS

Ventilator- Systeme aus

fan

motor

housing



AMD
Technik & Innovation

Kompetenz in Kunststoff und individuelle Lösungen
für Metall-Ionen freie Luft-
Reinraumtechnologie für alle Klassen

metal ionic free @ Hürner - Funken GmbH

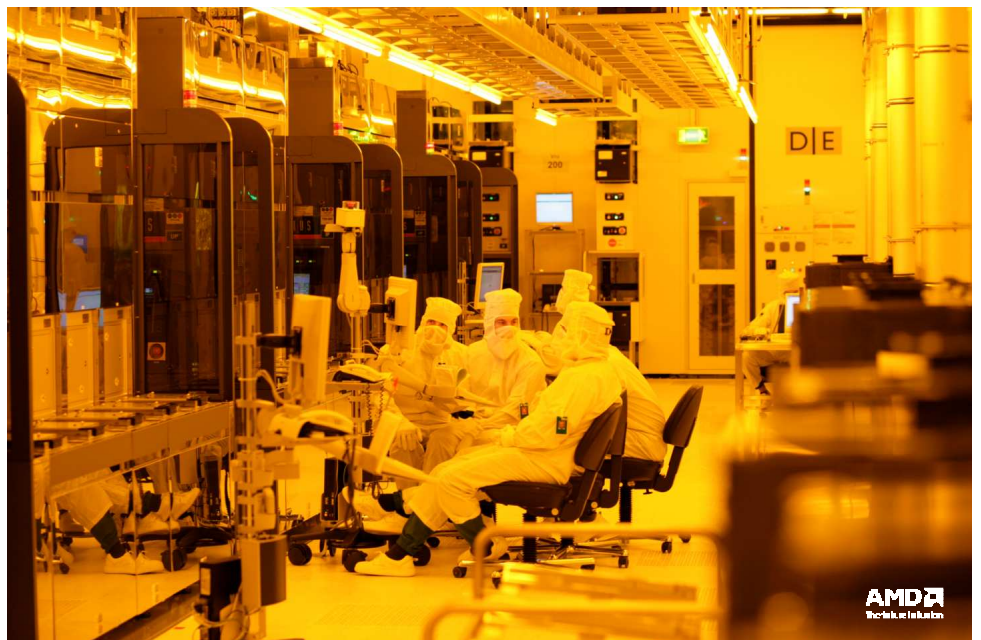
Clean room solutions

Reinraum- Systemlösungen

Hürner - Funken ist der Spezialist in Sachen Metall- Ionen freier Luft. Wir bieten unseren Kunden 80 Jahre Erfahrung im Bereich Kunststofftechnik sowie bei der Entwicklung, Konstruktion und Fertigung. Überall dort, wo wirklich reine Luft gefordert ist, springen wir ein. Unsere Systemlösungen und Komponenten sind für folgende Bereiche:

- Pharmazie
- Apotheken
- Industrie
- Laboratorien
- Gen- und Biotechnik
- Medizintechnik
- Mikroelektronik
- Mikromechanik
- Nanotechnologie
- Lebensmittelindustrie
- Getränkeindustrie
- ...

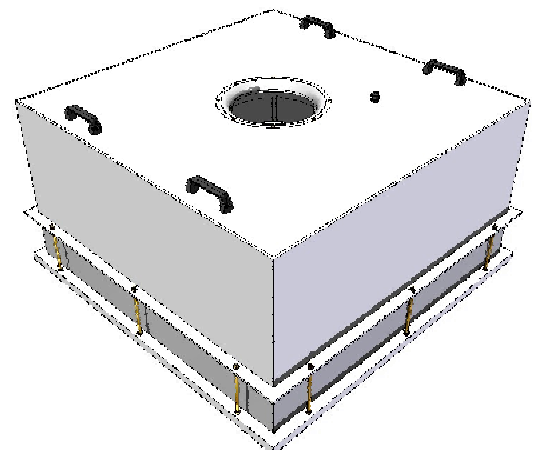
concept



Filter Fan Units von Hürner - Funken sind erhältlich

- als Standard- oder kundenspezifische Version
- für verschiedene Filter- und Deckenrastergrößen
- als plenumseitig montierbare Version (top load) oder als reinraumseitig montierbare Version (bottom load)
- für Trocken- oder Geldichtungssysteme
- für verschiedene Volumenströme und Druckverluste
- mit minimalen Schwingungs- und Geräuschemissionen
- mit AC- oder EC-Außenläufermotoren
- Drehzahlreglung

Know-how



HF FFU 4x4 355-15 BL
"ohne Vorfilter"

Clean room solutions

HF FFUs-

Energieeffizient und sicher

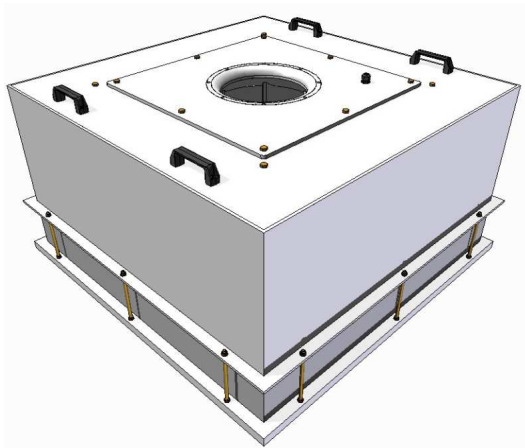
Filter Fan Units von Hürner - Funken überzeugen durch ihren geringem Stromverbrauch und extrem hohe Standzeiten. Der Einsatz von hoch technologischen Kunststoffen schließt Korrosion von Anfang an aus. Wir schützen Ihren Prozess, durch Kunststoff gekapselten Motor und Verwendung von Kunststoff Schrauben „metal ionic free“.



efficiency

Höchste Qualitätsstandards

HF FFUs unterliegen höchsten Qualitätsansprüchen und werden nach einschlägigen Normen und Richtlinien produziert. Nicht ohne Grund sind unsere Produkte zertifiziert nach *DIN EN ISO 9001 (DQS / IQNET)*. Fordern Sie uns!



HF FFU 4x4 355-15 TL
„ohne Vorfilter“

quality

Clean room solutions

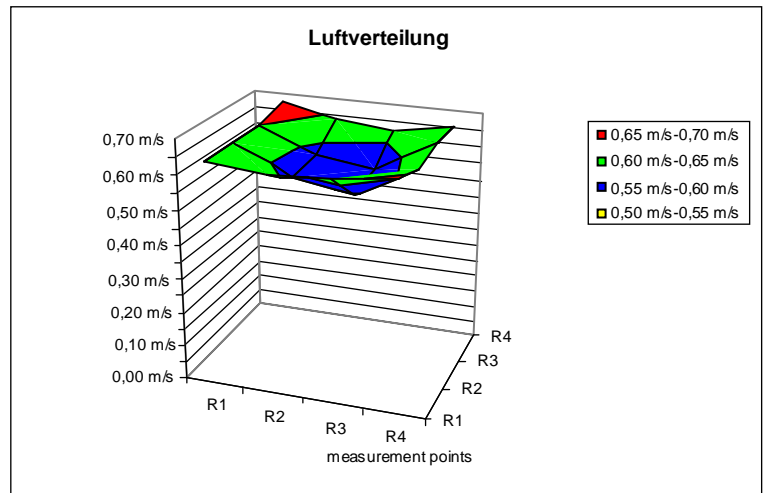
Optimale Luftverteilung

Mit diesen Ansprüchen steigen auch die Anforderungen an eine turbulenzarme, gleichmäßig strömende Zuluft. Der geforderte Zuluftstrom wird bei FFUs von Hürner – Funken durch Anpassung der Ventilatoren Größe oder Drehzahl realisiert.

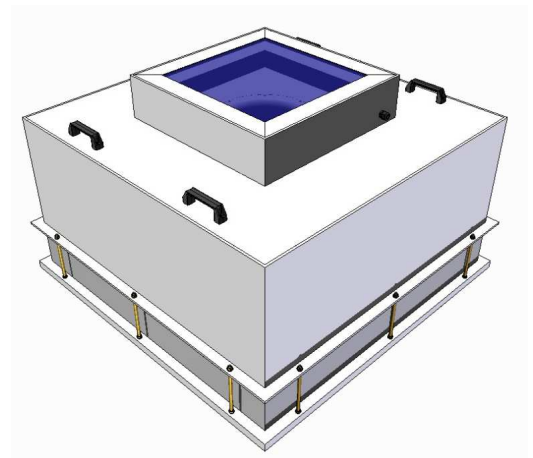
Konstante und gleichmäßige Luftströmungen werden durch optimale Abstimmung von Motor und Laufrad und durch die hohe Qualität der Filter garantiert. Unsere Filter Fan Units werden streng nach *DIN EN ISO 5801* in einem speziellen Messraum auf folgende Parameter überprüft:

- Luftströmung
- Druckverluste
- Energieverbrauch

Die Luftgeschwindigkeiten werden dabei in einem festgelegten Raster bei Einhaltung eines definierten Abstands zum Filter, *gemäß VDI Richtlinie 2083 Blatt 3*, gemessen.



Luftgeschwindigkeit mit Filter in 16 quadratischen Abschnitten derselben Größe unter dem Filter. 100 % der Messpunkte lagen im Toleranzbereich $\pm 20\%$ (besser wie die Empfehlung in der VDI 2083 Blatt 3).



HF FFU 4x4 355-15 BL-PF
„mit Vorfilter“



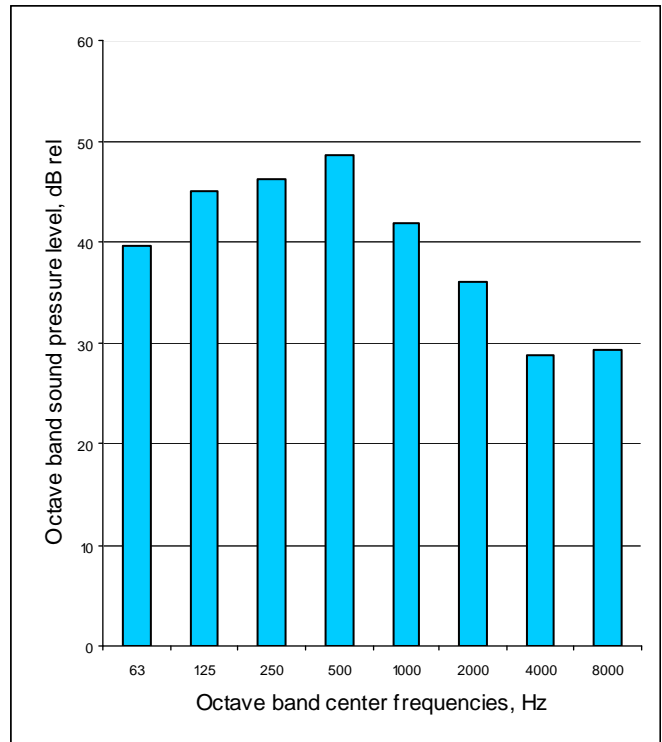
Clean room solutions

Geräuscharm

Hürner - Funken Filter Fan Units zeichnen sich durch ihre exzellenten Schalleigenschaften aus, wodurch ein stressfreies arbeiten möglich ist. Optimale Schallwerte werden durch die Kombination der idealen Abstimmung der verwendeten Werkstoffe und der perfekten Motor-Laufradeinheit erzielt.

sound

Schalldruckpegel bei Oktavfrequenzen im Betriebspunkt in 1,5 m Entfernung unter dem Filter gemessen.



Vibrationsarm

Der Vibrationsarmut wird besondere Aufmerksamkeit geschenkt. Hürner - Funken setzt auf schwingungsabsorbierende Materialien, welche Resonanzen so gut wie möglich vermeiden und somit zur Prozesssicherheit beitragen.

vibration

Vibrationsmessungen werden bei Hürner Funken Filter Fan Units mit hochtechnologischen Geschwindigkeits-Schwingungsaufnehmern durchgeführt.



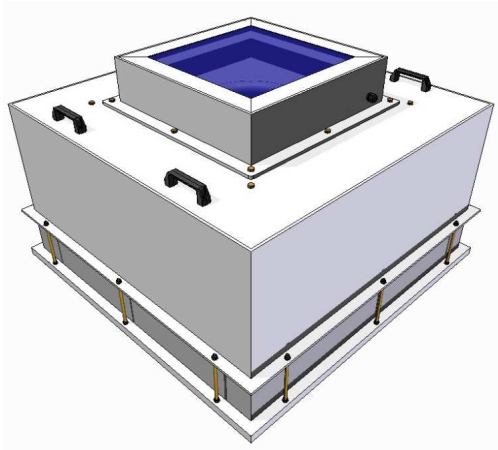
Clean room solutions

Universale Abmessungen

Mit FFUs von Hürner - Funken ist eine variable Einpassung in verschiedene Deckenkonstruktionen sehr einfach umzusetzen. Je nach Kundenwunsch liefern wir unsere Filter Fan Units zur Installation und Wartung sowie zum Filteraustausch reinraumseitig (Bottom Load) oder plenumseitig (Top Load) aus.

Bei Hürner - Funken gibt es zwei Standardausführungen der FFUs:

- Montage und Filterwechsel plenumseitig (Top Load)
- Montage und Filterwechsel reinraumseitig (Bottom Load)



HF FFU 4x4 355-15 TL-PF
„mit Vorfilter“

universal

Quadratische und rechteckige Decken- Geometrien sind mit Ihren und unseren Abmessungen problemlos zu realisieren.



Clean room solutions

Ausführungsvarianten und Zubehör

Filter Fan Units von Hürner - Funken können im Standard- Design oder kundenspezifisch, je nach Anforderungen, hergestellt werden.

Ausstattung und Materialien

Wir bieten unsere FFUs in folgenden Gehäuseausführungen an:

- PP-DWST Natur (Standard)
- PP- DWU
- PPs
- PP-EL
- PE-HWU-B
- PE-EL
- PE-HWST Natur
- PVC-CAW
- PVDF Natur

material

Bei der Motorentechnik setzen wir auf hochwertige EC- Motoren sowie auch auf AC- Motoren

Die FFUs können mit Trocken- oder Fluid-Dichtungen geliefert werden.

Um Verschmutzungen in der Zuluft zu filtern, stehen Vorfilter in den Filterklassen:

- G1 bis G4
- F5 bis F9

zur Verfügung.



Diese Vorfilter werden eingesetzt um den hochwertigen Schwebstofffilter zu schützen.

Schwebstofffilter stehen in den Klassen:

- H10 bis H14
- U15 bis U17

mit unterschiedlichen Filtermedien zur Verfügung.

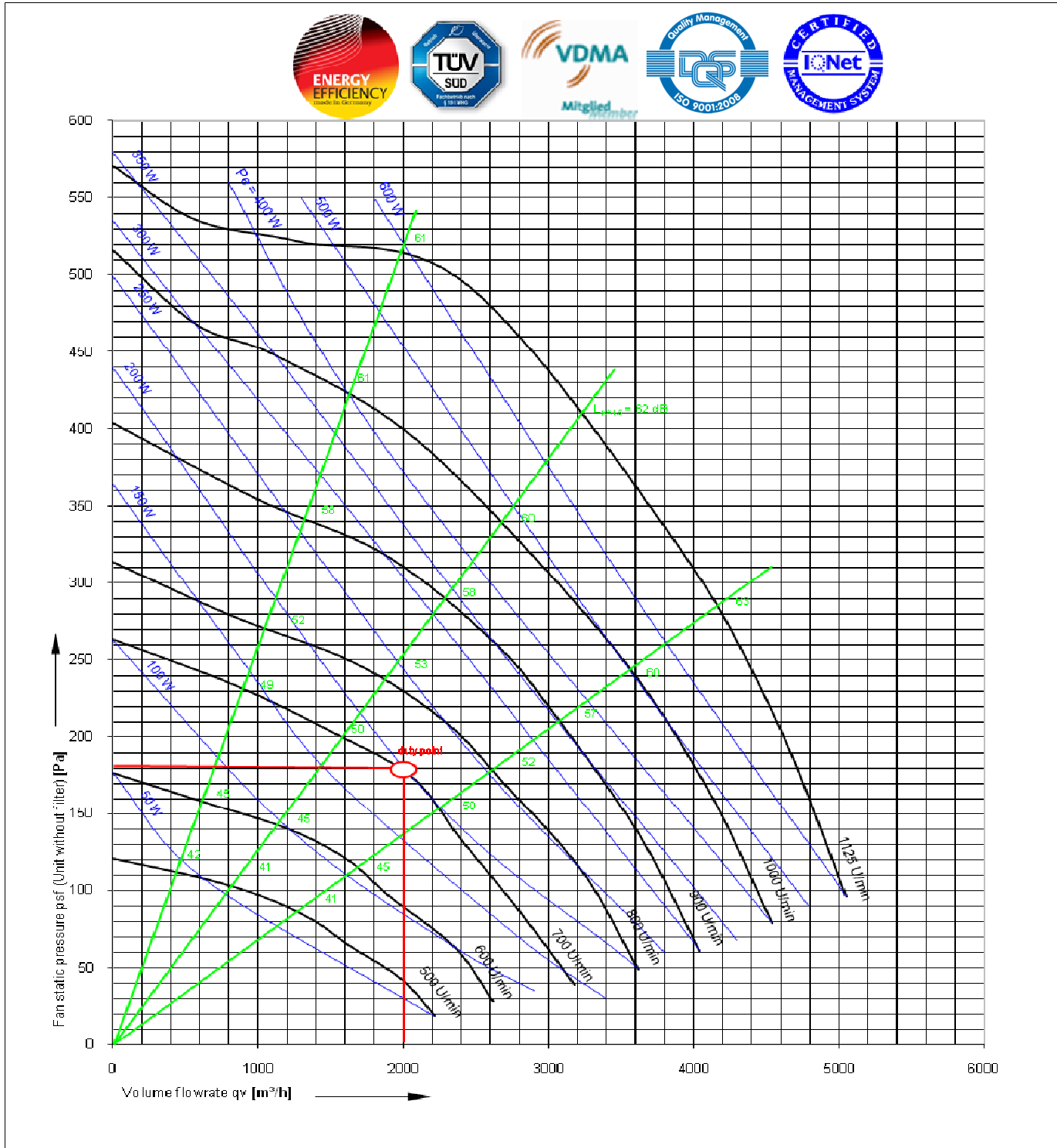


filter



Data for duty point

| | | | | | | | | | | | |
|---------------------------------|--------|-----------|-----------------------|------|------|------|------|------|------|------|------|
| Air velocity | v | 0,39 m/s | (qv = 2000m³/h) | | | | | | | | |
| Fan static pressure | psf | 180 Pa | (unit without filter) | | | | | | | | |
| Speed | n | 700 1/min | | | | | | | | | |
| Input Power | Pe | 200 Watt | | | | | | | | | |
| Current | I | 0,8 A | | | | | | | | | |
| Sound pressure level | LpA1.5 | 50 dB(A) | (with filter, U16) | | | | | | | | |
| Octave frequency | 63 | 125 | 250 | 500 | 1000 | 2000 | 4000 | 8000 | Hz | | |
| Sound pressure level unweighted | | 36 | 44 | 42 | 47 | 39 | 35 | 25 | 29 | dB | |
| m³/h | 500 | 1000 | 1500 | 2000 | 2500 | 3000 | 3500 | 4000 | 4500 | 5000 | 5500 |
| m/s | 0,10 | 0,19 | 0,29 | 0,39 | 0,48 | 0,58 | 0,68 | 0,77 | 0,87 | 0,96 | 1,06 |

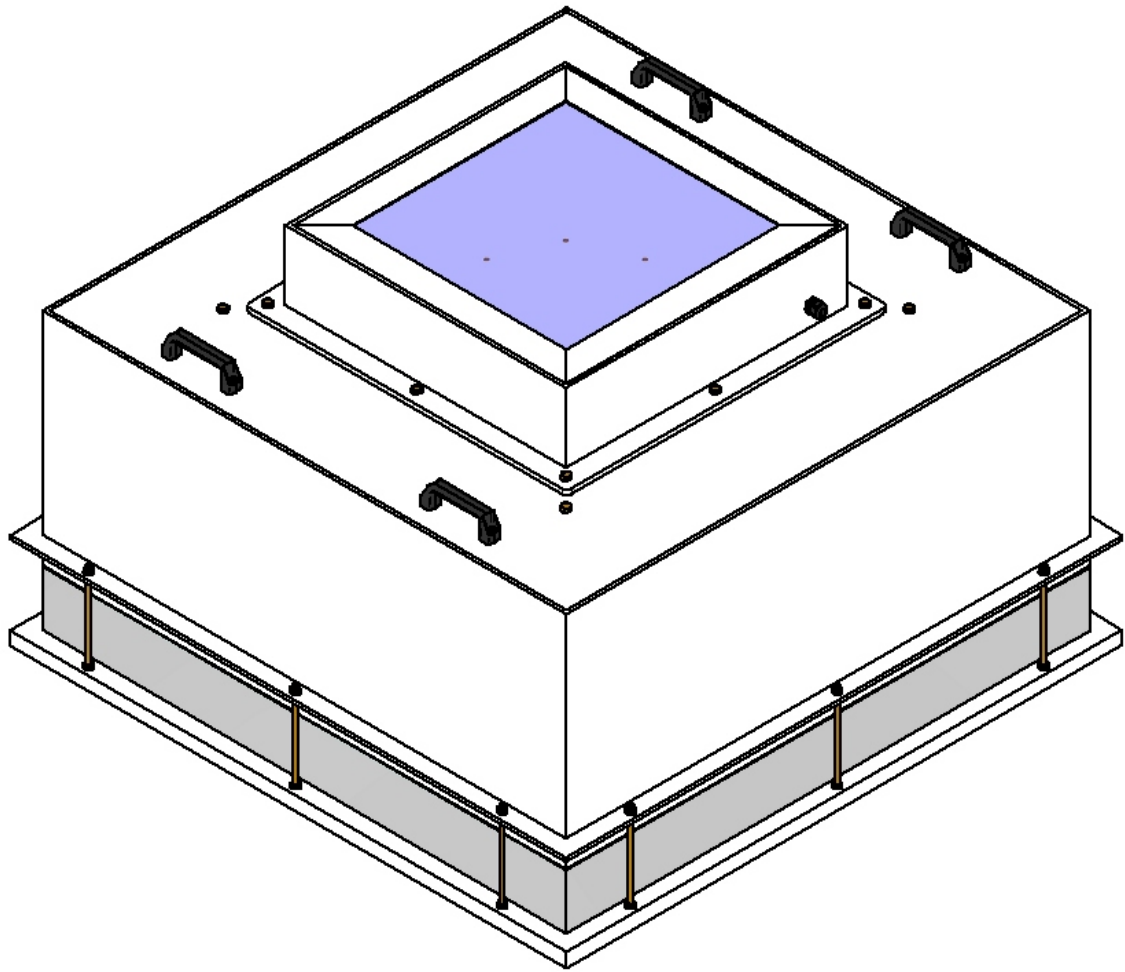


Technische Daten

| | | | |
|----------------|-------------------------------------------------|-------------------------------|---------------------|
| Ventilator Typ | HF FFU 355-15 | Ventilator Gewicht (PP-Natur) | 61 kg (ohne Filter) |
| Motor Typ | ebmpapst M3G12-GA | Spannung | U 230 V, 1~ |
| | EC motor 1ph 50/60 Hz | Frequenz | f 50 Hz / (60 Hz) |
| LpA1.5 | Schalldruckpegel bei 1,5m (Mittig Filter) dB(A) | Max. Leistung, Eingang | Pmax 0,71 kW |
| LwA6 | Schalleistungspegel = LpA1.5 + 10 dB(A) | Max. Strom | Imax 3,2 A |
| Größe | 1200mm x 1200mm, (1500mm x 900mm) | Max. Drehzahl | Nmax 1125 U/min |

Technische Änderungen vorbehalten

Filter Fan Unit
HF FFU 4x4 355-15 TL-PF



Maße in mm

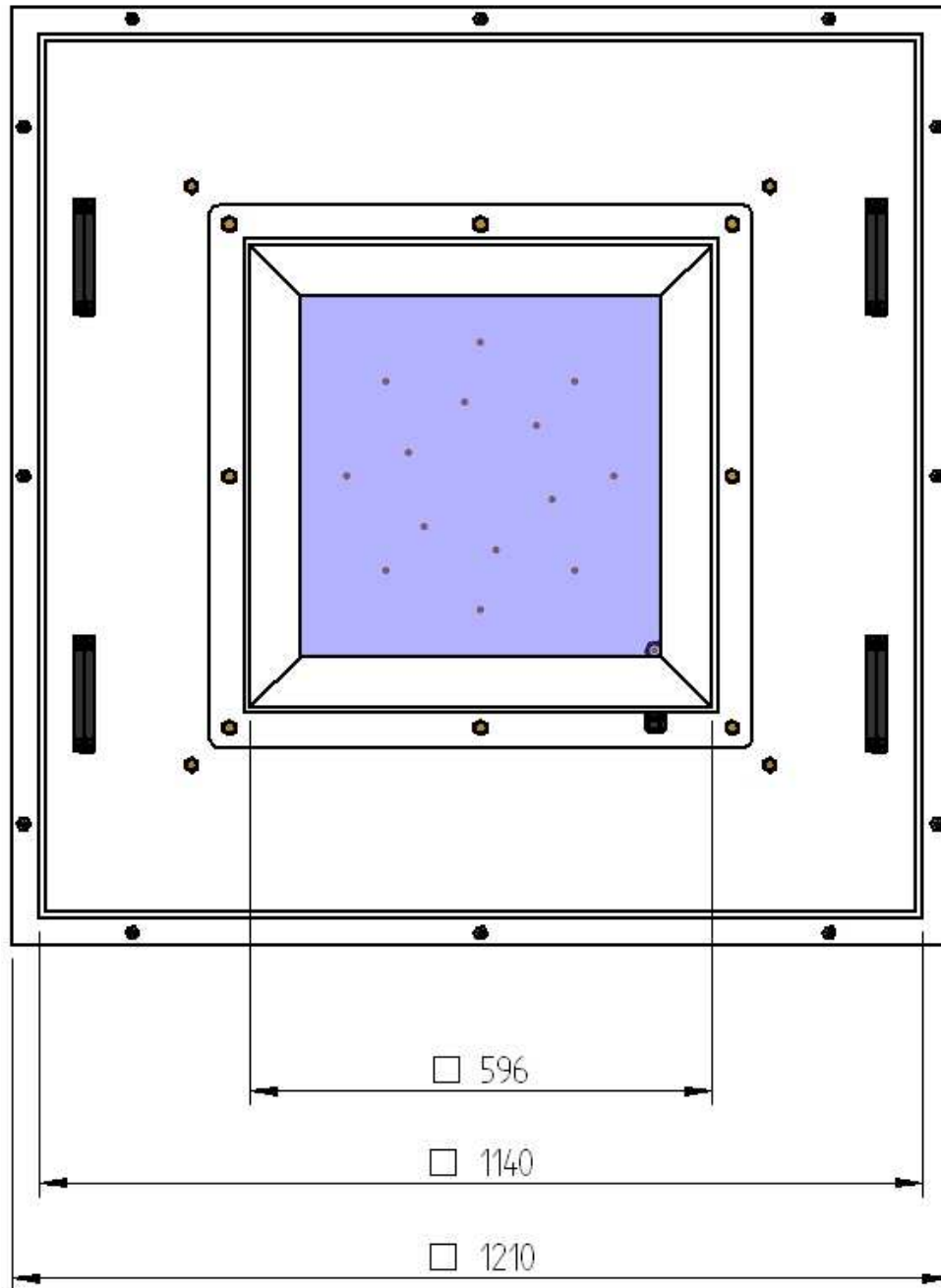
Maß- und Konstruktionsänderungen vorbehalten



Nieder-Ohmner Straße
D-35325 Mücke-Atzenhain
Fon: +49 (0) 64 01 / 91 80 - 0
Fax: +49 (0) 64 01 / 91 80 - 42

info@huerner-funken.de
<http://www.huerner-funken.de>

Filter Fan Unit
HF FFU 4x4 355-15 TL-PF



Standardhöhe 480 mm ohne Vorfilter, andere Dimensionen auf Kundenwunsch möglich.

Maße in mm

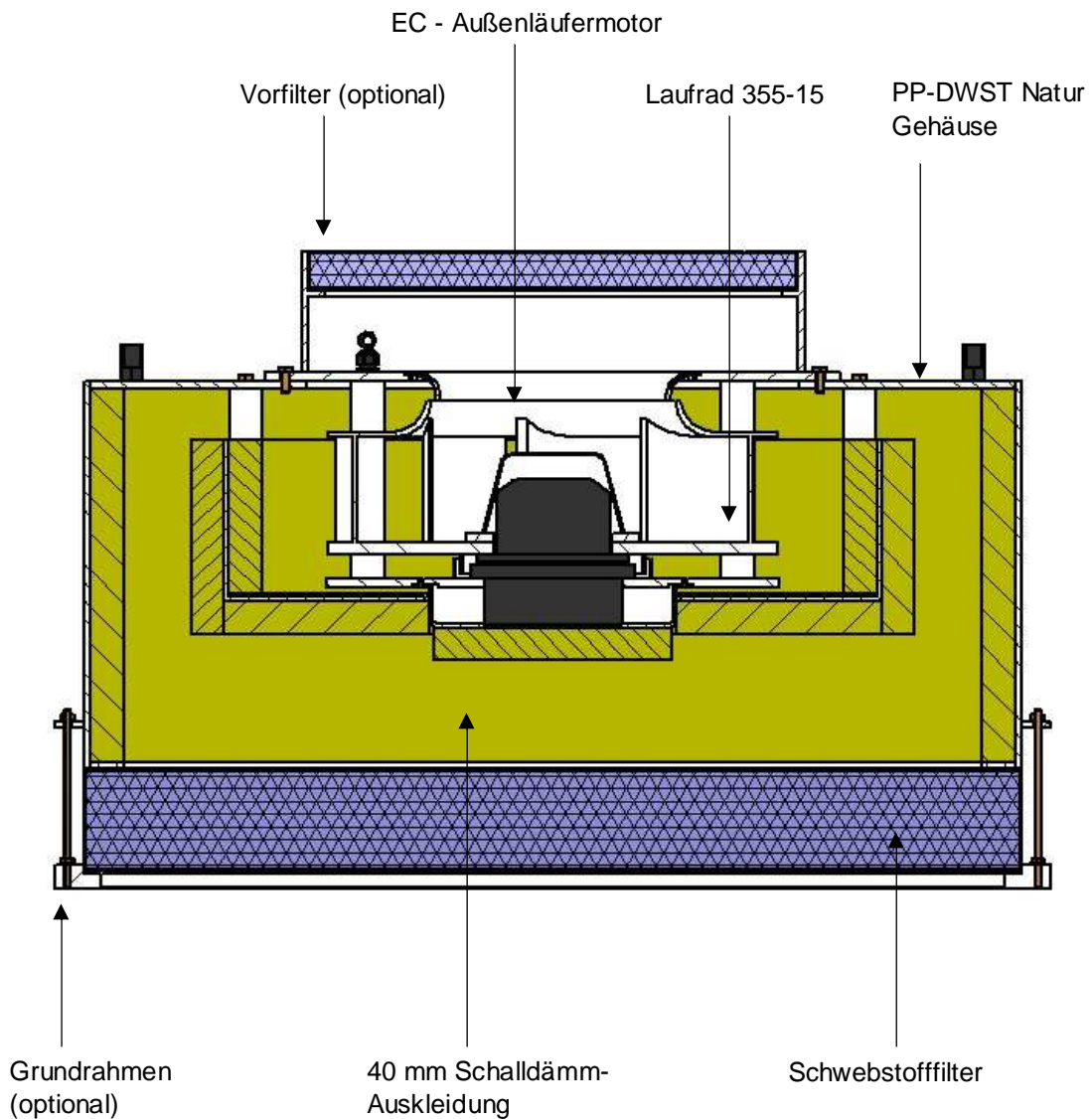
Maß- und Konstruktionsänderungen vorbehalten



Nieder-Ohmner Straße
D-35325 Mücke-Atzenhain
Fon: +49 (0) 64 01 / 91 80 - 0
Fax: +49 (0) 64 01 / 91 80 - 42

info@huerner-funken.de
<http://www.huerner-funken.de>

Filter Fan Unit HF FFU 4x4 355-15 TL-PF



Maße in mm

Maß- und Konstruktionsänderungen vorbehalten



Nieder-Ohmener Straße
D-35325 Mücke-Atzenhain
Fon: +49 (0) 64 01 / 91 80 - 0
Fax: +49 (0) 64 01 / 91 80 - 42


info@huerner-funken.de
<http://www.huerner-funken.de>

Hürner – Funken GmbH

Nieder – Ohmener Straße
35325 Mücke – Atzenhain

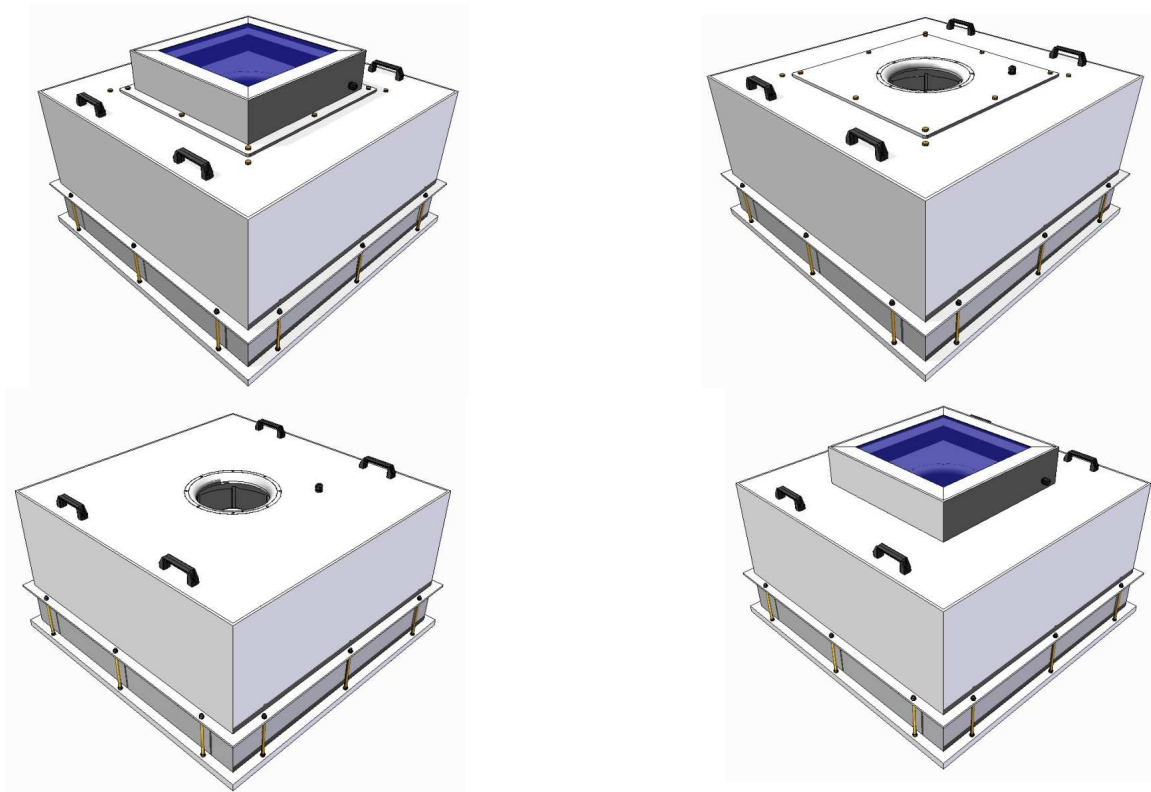
Fon: +49 (0) 64 01 / 91 80 - 0
Fax: +49 (0) 64 01 / 91 80 - 42

info@huerner-funken.de
www.huerner-funken.de

Ein Unternehmen der **Clama Holding** 

FILTER FAN UNITS

Ventilatoren und lufttechnische Komponenten für Chemie, Pharmazie, Industrie, Labor, Schulen...



Clean room solutions || **Hürner - Funken GmbH**

