

Hürner – Funken GmbH  
Nieder – Ohmener Straße  
35325 Mücke – Atzenhain  
Germany

Fon: +49 (0) 64 01 / 91 80 - 0  
Fax: +49 (0) 64 01 / 91 80 - 42  
e-mail: [info@huerner-funken.de](mailto:info@huerner-funken.de)

[www.huerner-funken.de](http://www.huerner-funken.de)



## Schallschutzhauben

### Schallschutz-Systeme

Ventilatoren

Pumpen

Motoren

Maschinen

Aggregate



Kompetenz in Kunststoff und individuelle Lösungen für eine leise Umgebung

Schallschutztechnologie für alle Anforderungen

Sound protection @ Hürner – Funken GmbH

Stand: 01/02/11

## Akustik - Systemlösungen

Hürner – Funken GmbH (HF) ist der Spezialist in Sachen korrosionsfreier Schallschutz. Mehr als 80 Jahre Erfahrung im Bereich der Kunststofftechnik sowie bei der Entwicklung, Konstruktion und Fertigung stehen für Sie auch überall dort, wo Schallschutz gefordert ist, zur Verfügung.

HF - Systemlösungen und Komponenten eignen sich beispielsweise für folgende Bereiche:

- Chemie
- Pharmazie
- Industrie
- Laboratorien
- Schulen
- ...



Ventilatoren und Lufttechnische Komponenten für Chemie, Pharmazie, Industrie, Labor, Schulen ...



HF - Schallschutzhauben werden zur Lärminderung von Ventilatoren, Maschinen und Aggregaten eingesetzt.

Die Schallschutzhauben sind je nach Größe als Vollgehäuse oder im Baukastensystem konstruiert.

Beim Vollgehäuse ist die komplette Schallschutzhaube zusammengeschweißt, welche in Verbindung mit HF - Ventilatoren komplett montiert geliefert werden kann. Bei großen Hauben wird das Baukastensystem angewendet, um Transportkosten zu sparen und die Handhabung zu vereinfachen. Der Aufbau von HF – Schallschutzhauben ist solide und gut durchdacht. Die mehrschichtig aufgebauten Wände bestehen aus

- Kunststoff - Hohlkammerplatten als Außenwand,
- Schalldämmschaumstoff als Innenwand.

Die Auslegung der Gesamtwandstärke definiert sich durch die geforderte Pegelminderung.

# Acoustic solutions

## Schallschutzhauben von Hürner – Funken GmbH sind erhältlich

- in Standardbauweise oder kundenspezifischer Version mit minimalen Schwingungs- und Geräuschemissionen
- für verschiedene Ventilatorbaureihen
- für Standard- und kundenspezifische Ventilatoren
- als Version mit oder ohne Boden
- mit zusätzlichem Frischluftventilator (optional)



Blick in den Innenraum der HF - Schallschutzhaube

Korrosion bleibt für Sie von Anfang an ausgeschlossen.  
Wir schützen Ihren Prozess durch Kunststofftechnologie.

## Höchste Qualitätsstandards

HF - Schallschutzhauben unterliegen höchsten Qualitätsansprüchen und werden nach einschlägigen Normen und Richtlinien produziert. Nicht ohne Grund sind sämtliche HF - Produkte zertifiziert nach den strengen Vorgaben der *DIN EN ISO 9001 : 2008* (*DQS / IQNET*). Fordern Sie uns!



## Optimale Wirtschaftlichkeit

Mit HF - Schallschutzhauben werden Kosten für den hochwertigen Schallschutz auf ein Minimum reduziert. Denn Schallschutzhauben von Hürner – Funken GmbH sind angepasst auf HF - Ventilatoren oder auch auf Ihr jeweiliges Lärmproblem.

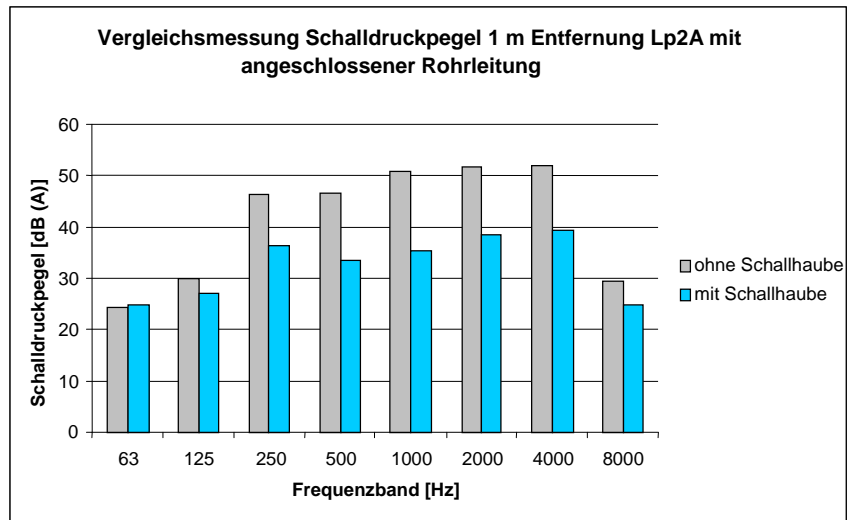
Wenn Sie vor der Lösung Ihrer nächsten akustischen Aufgabe stehen, machen Sie bitte von der fachlichen Beratung durch Hürner – Funken GmbH Gebrauch. Nutzen Sie gewachsenes Know-how und die Analysemöglichkeiten mit modernster Messtechnik.

Sound protection @ Hürner - Funken GmbH

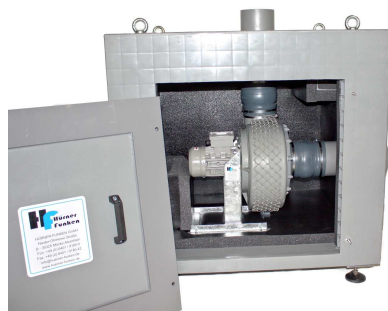
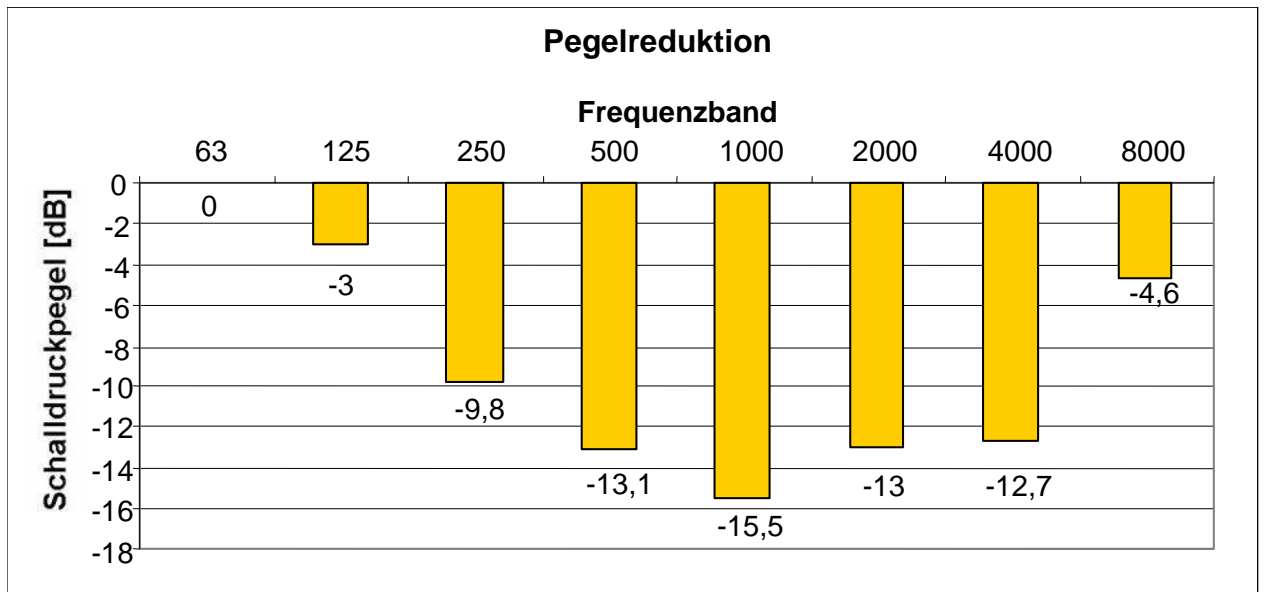
# Acoustic solutions

## Geräuscharm

HF - Schallschutzhauben zeichnen sich durch ihre exzellenten Dämmeigenschaften aus, wodurch eine geräuscharme Umgebung möglich wird. Optimale Schallwerte werden durch die Kombination und ideale Abstimmung der verwendeten Werkstoffe und der passgenauen HF - Ventilatoreinheit erzielt.



Schalldruckpegel bei Oktavfrequenzen im Betriebspunkt, gemessen in 1 m Entfernung unter 45° vom Druckstutzen.



HF - Schallschutzhaube mit geöffneter Revisionstür



HF - Schallschutzhaube mit geschlossener Revisionstür

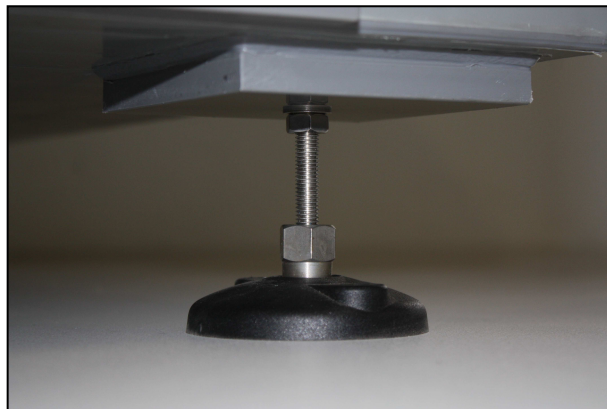
# Acoustic solutions

## Universale Abmessungen

Mit einer Schallschutzhaube von Hürner – Funken GmbH ist eine variable Einpassung in verschiedene, auch bereits bestehende Anlagen sehr einfach umzusetzen. Je nach Wunsch und Bedarf erhalten Sie die HF - Schallschutzhauben zur Installation als Bausatz oder komplett montiert.

Bei Hürner - Funken GmbH sind zwei Standardausführungen der Schallschutzhauben erhältlich:

- Mit Boden (MB)
- Ohne Boden (OB)



HF - Schallschutzhaube mit Boden und Maschinenfüßen

## Ausführungsvarianten und Zubehör

Schallschutzhauben von Hürner - Funken GmbH können im Standard- Design oder je nach Anforderungen kundenspezifisch hergestellt werden. Optional sind Rohrschalldämpfer oder auch Kulissenschalldämpfer als Anbauteile erhältlich.

## Ausstattung und Materialien

Wählen Sie HF - Schallschutzhauben in folgenden Materialausführungen:

- PP (Standard), RAL 7001
- PP- DWU, RAL 7032
- PPs / PP-FR, RAL 7037
- PE-HWU-B, RAL 9065



HF - Schallschutzhaube mit integriertem Ventilator  
als steckerfertige Lösung

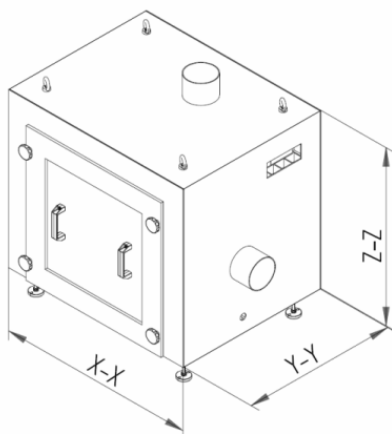


Sehr gerne bieten wir Ihnen Lösungen mit Kompetenz in Kunststoff!

Sound protection @ Hürner - Funken GmbH



# Maßblatt Schallschutzhaube gesinterte Radialventilatoren HF R ... - 15 / 17 D / R



Produkt	Rohrdurchmesser [mm]	Druckstufe DS	Direktantrieb [DA]	mit Boden [MB]	X-X	Y-Y	Z-Z
			Riemenantrieb [RA]	ohne Boden [OB]			
HF R	125	1	DA	MB	882 mm	682 mm	782 mm
HF R	125	1	DA	OB	882 mm	682 mm	691 mm
HF R	140	1	DA	MB	932 mm	732 mm	832 mm
HF R	140	1	DA	OB	932 mm	732 mm	741 mm
HF R	160	1	DA	MB	932 mm	832 mm	882 mm
HF R	160	1	RA	MB	1132 mm	832 mm	882 mm
HF R	160	2/3	DA	OB	1272 mm	922 mm	1191 mm
HF R	160	2/3	RA	OB	1372 mm	922 mm	1191 mm
HF R	180	1	DA	MB	982 mm	932 mm	932 mm
HF R	180	1	RA	MB	1132 mm	932 mm	932 mm
HF R	160	2/3	DA	MB	1272 mm	922 mm	1282 mm
HF R	160	2/3	RA	MB	1372 mm	922 mm	1282 mm
HF R	160	1	DA	OB	932 mm	832 mm	791 mm
HF R	160	1	RA	OB	1132 mm	832 mm	791 mm
HF R	180	1	DA	OB	982 mm	882 mm	841 mm
HF R	180	1	RA	OB	1132 mm	882 mm	841 mm
HF R	200	1	DA	MB	1032 mm	932 mm	1032 mm
HF R	200	1	RA	MB	1182 mm	932 mm	1032 mm
HF R	200	2/3	DA	MB	1372 mm	1022 mm	1332 mm
HF R	200	2/3	RA	MB	1522 mm	1022 mm	1332 mm
HF R	200	1	DA	OB	1032 mm	932 mm	1041 mm
HF R	200	1	RA	OB	1182 mm	932 mm	1041 mm
HF R	200	2/3	DA	OB	1372 mm	1022 mm	1241 mm
HF R	200	2/3	RA	OB	1522 mm	1022 mm	1241 mm

Maßänderungen vorbehalten!

Stand: 01/02/11

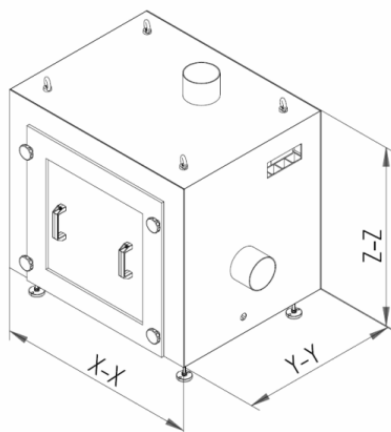


**Hürner - Funken GmbH**  
Nieder - Ohmener Straße  
35325 Mücke - Atzenhain  
Germany

Fon: +49 (0) 64 01/91 80 - 0  
Fax: +49 (0) 64 01/91 80 - 42  
info@huerner-funken.de  
<http://www.huerner-funken.de>



# Maßblatt Schallschutzhaube gesinterte Radialventilatoren HF R ... - 15 / 17 D / R



Produkt	Rohrdurchmesser [mm]	Druckstufe DS	Direktantrieb [DA]	mit Boden [MB]	X-X	Y-Y	Z-Z
			Riemenantrieb [RA]	ohne Boden [OB]			
HF R	250	1	DA	MB	1132 mm	1082 mm	1182 mm
HF R	250	1	RA	MB	1282 mm	1082 mm	1182 mm
HF R	250	2/3	DA	MB	1472 mm	1122 mm	1382 mm
HF R	250	2/3	RA	MB	1622 mm	1122 mm	1382 mm
HF R	250	2/3	DA	OB	1472 mm	1122 mm	1291 mm
HF R	250	2/3	RA	OB	1622 mm	1122 mm	1291 mm
HF R	250	1	DA	OB	1132 mm	1082 mm	1091 mm
HF R	250	1	RA	OB	1282 mm	1082 mm	1091 mm
HF R	280	1	DA	MB	1232 mm	1182 mm	1232 mm
HF R	280	1	RA	MB	1432 mm	1182 mm	1232 mm
HF R	280	1	DA	OB	1232 mm	1182 mm	1141 mm
HF R	280	1	RA	OB	1432 mm	1182 mm	1141 mm
HF R	315	1	DA	MB	1282 mm	1232 mm	1332 mm
HF R	315	1	RA	MB	1532 mm	1232 mm	1332 mm
HF R	315	2/3	DA	MB	1722 mm	1422 mm	1582 mm
HF R	315	2/3	RA	MB	1922 mm	1422 mm	1582 mm
HF R	315	1	DA	OB	1282 mm	1232 mm	1241 mm
HF R	315	1	RA	OB	1532 mm	1232 mm	1241 mm
HF R	315	2/3	DA	OB	1282 mm	1232 mm	1241 mm
HF R	315	2/3	RA	OB	1532 mm	1232 mm	1241 mm
HF R	355	1	DA	MB	1432 mm	1382 mm	1482 mm
HF R	355	1	RA	MB	1582 mm	1382 mm	1482 mm
HF R	355	2/3	DA	MB	1672 mm	1472 mm	1732 mm
HF R	355	2/3	RA	MB	1922 mm	1472 mm	1732 mm
HF R	355	2/3	DA	OB	1672 mm	1472 mm	1641 mm
HF R	355	2/3	RA	OB	1922 mm	1472 mm	1641 mm
HF R	355	1	DA	OB	1432 mm	1382 mm	1391 mm
HF R	355	1	RA	OB	1582 mm	1382 mm	1391 mm

Maßänderungen vorbehalten!

Stand: 01/02/11

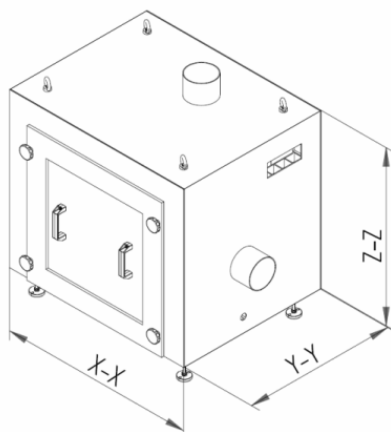


**Hürner - Funken GmbH**  
Nieder - Ohmener Straße  
35325 Mücke - Atzenhain  
Germany

Fon: +49 (0) 64 01/91 80 - 0  
Fax: +49 (0) 64 01/91 80 - 42  
info@huerner-funken.de  
<http://www.huerner-funken.de>



# Maßblatt Schallschutzhaube gesinterte Radialventilatoren HF R ... - 15 / 17 D / R



Produkt	Rohrdurchmesser [mm]	Druckstufe DS	Direktantrieb [DA]	mit Boden [MB]	X-X	Y-Y	Z-Z
			Riemenantrieb [RA]	ohne Boden [OB]			
HF R	400	1	DA	MB	1532 mm	1532 mm	1582 mm
HF R	400	1	RA	MB	1582 mm	1532 mm	1582 mm
HF R	400	2/3	DA	MB	1872 mm	1572 mm	1782 mm
HF R	400	2/3	RA	MB	1972 mm	1572 mm	1782 mm
HF R	400	2/3	DA	OB	1872 mm	1572 mm	1691 mm
HFR	400	2/3	RA	OB	1972 mm	1572 mm	1691 mm
HF R	400	1	DA	OB	1482 mm	1532 mm	1491 mm
HF R	400	1	RA	OB	1632 mm	1532 mm	1491 mm
HF R	450	2/3	DA	MB	1822 mm	1722 mm	1832 mm
HF R	450	2/3	RA	MB	2122 mm	1722 mm	1832 mm
HF R	450	2/3	DA	OB	1822 mm	1722 mm	1741 mm
HF R	450	2/3	RA	OB	2122 mm	1722 mm	1741 mm
HF R	450	1	DA	MB	1532 mm	1682 mm	1732 mm
HF R	450	1	RA	MB	1732 mm	1682 mm	1732 mm
HF R	450	1	DA	OB	1532 mm	1682 mm	1641 mm
HF R	450	1	RA	OB	1732 mm	1682 mm	1641 mm
HF R	500	2/3	DA	MB	1922 mm	1922 mm	1982 mm
HF R	500	2/3	RA	MB	2172 mm	1922 mm	1982 mm
HF R	500	2/3	DA	OB	1922 mm	1922 mm	1891 mm
HF R	500	2/3	RA	OB	2172 mm	1922 mm	1891 mm
HF R	500	1	DA	MB	1682 mm	1882 mm	1882 mm
HF R	500	1	RA	MB	1832 mm	1882 mm	1882 mm
HF R	500	1	DA	OB	1682 mm	1882 mm	1791 mm
HF R	500	1	RA	OB	1832 mm	1882 mm	1791 mm

Maßänderungen vorbehalten!

Stand: 01/02/11



Hürner - Funken GmbH  
Nieder - Ohmener Straße  
35325 Mücke - Atzenhain  
Germany

Fon: +49 (0) 64 01/91 80 - 0  
Fax: +49 (0) 64 01/91 80 - 42  
info@huerner-funken.de  
<http://www.huerner-funken.de>

## Hürner – Funken GmbH

Nieder – Ohmner Straße  
35325 Mücke – Atzenhain  
Germany

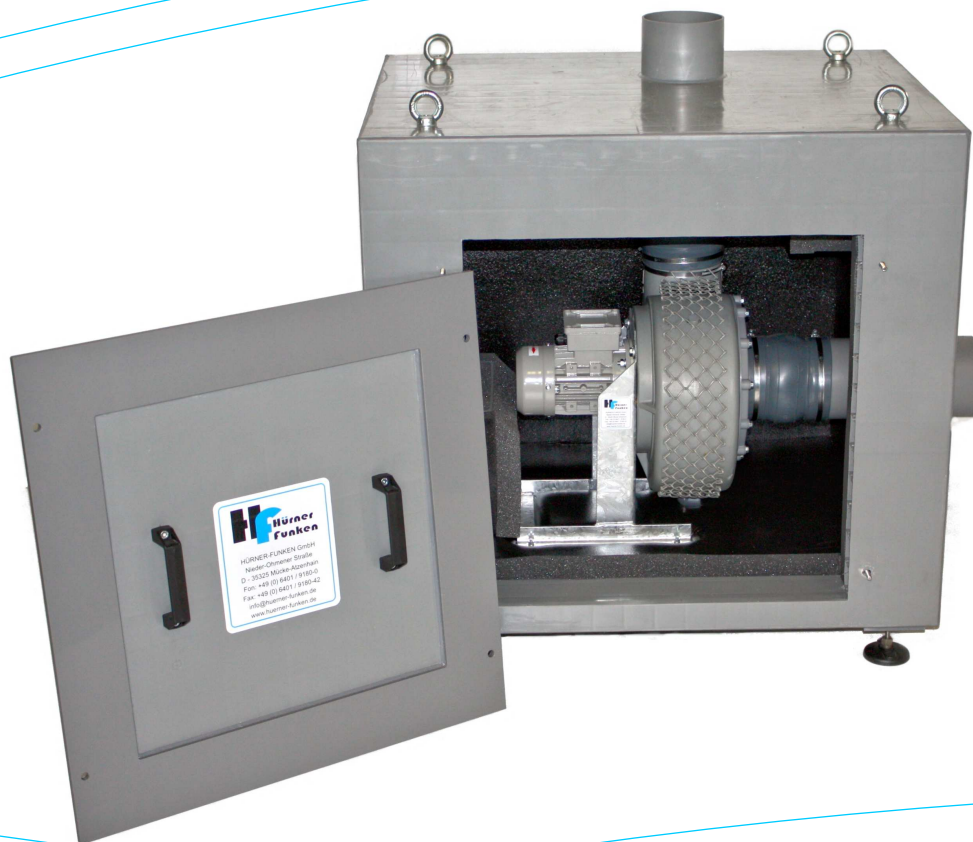
Fon: +49 (0) 64 01 / 91 80-0  
Fax: +49 (0) 64 01 / 91 80-42  
e-mail: info@huerner-funken.de

www.huerner-funken.de



## Schallschutzhauben

Ventilatoren und Lufttechnische Komponenten für Chemie, Pharmazie, Industrie, Labor, Schulen ...



Fordern Sie uns!

Acoustic solutions || Hürner - Funken GmbH

Stand: 01/02/11