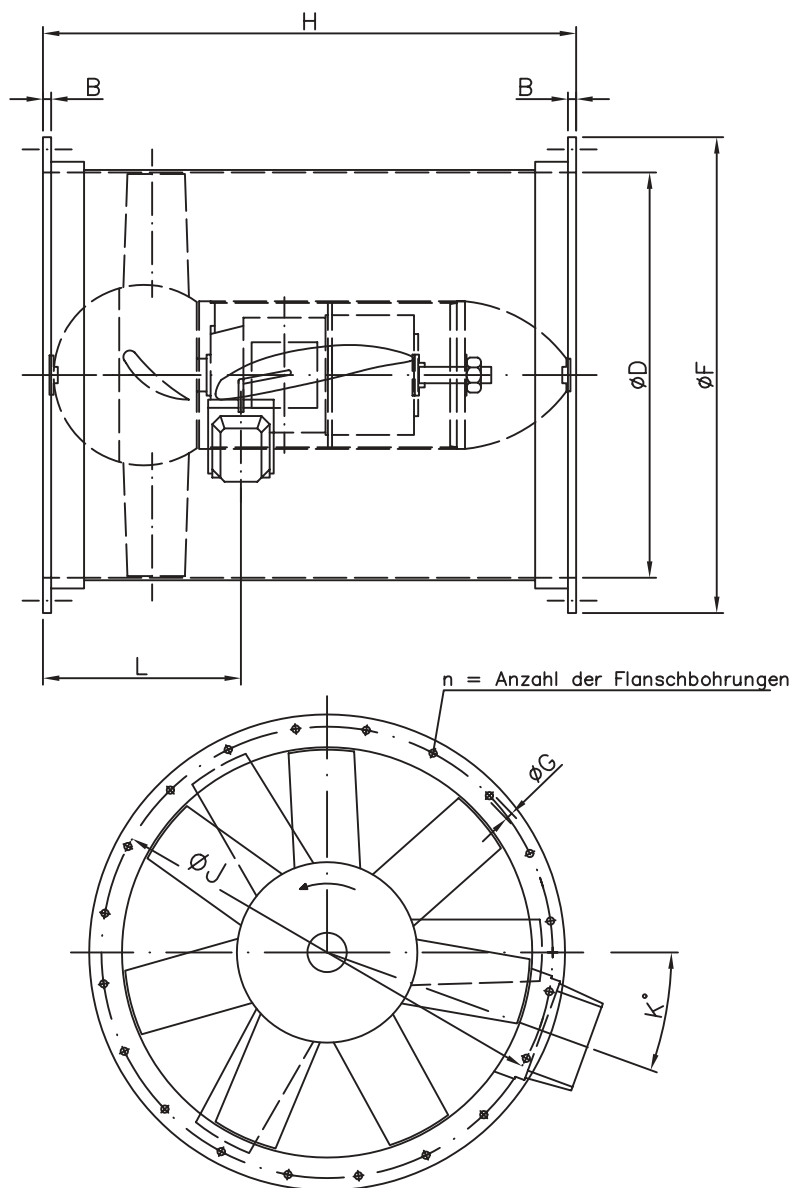


HF - Axialventilator Typ HF A - .. D



VHF 5388-4



Typ ØD	B	ØD	ØF	ØG	H	ØJ	K°	L	n	Gewicht (kg)
HF A 200-..D	8	192	270	7	460	240	45°	160	8	15
HF A 250-..D	8	244	320	7	500	290	30°	170	12	18
HF A 315-..D	10	309	395	9	600	350	30°	200	12	25
HF A 400-..D	10	390	480	9	660	445	30°	235	16	35
HF A 500-..D	10	487	580	9	650	550	20°	235	20	40
HF A 630-..D	15	630	722	11	830	690	20°	310	24	70
HF A 800-..D	15	800	920	11	1050	880	20°	375	30	130
HF A 1000-..D	15	1000	1140	14	1400	1090	20°	500	36	300

Maß- und Konstruktionsänderungen vorbehalten

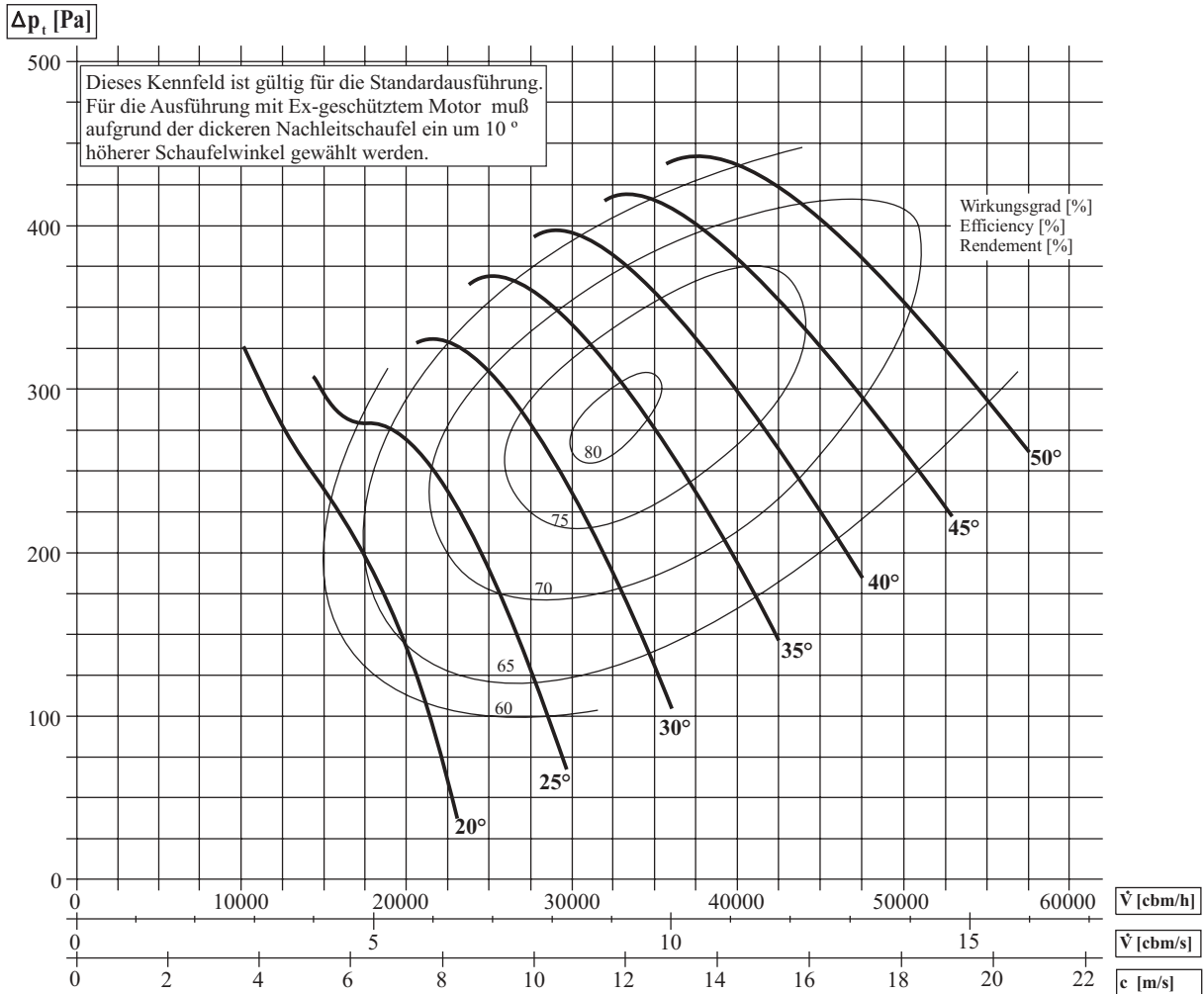
Maße in mm

5.1.3

Stand: 01/03/05

HF - Axialventilator Typ HF A 1000 - .. D

n = 1000 1/min P_M = 11,0 kW



Schallpegelangaben nach DIN 45635

Acoustic level according to DIN 45635

Les mesures de niveau sonore sont faites conforme à DIN 45635

Schaufel- winkel° Angle°	Freiansaug- /Freiausblas- Schalleistungspegel A- bewertet; Lw5A = Lw6A free entry-/free exit-acoustic power level according to d. 'A'; Lw5A=Lw6A Entrée libre-/refouilm. libre- niveau puissance sonore au d. 'A'; Lw5A=Lw6A								Freiansaug- / Freiausblas- Schalldruckpegel 1 m Entfernung Lp5A = Lp6A dB(A)	Meßflächen- *(2) Schalldruckpegel 1 m Entfernung Lp2A mit angeschl. Rohrleitungen dB(A)
	Oktavmittenfrequenzen [Hz] Averaged octave bands [Hz] / bandes d'octave moyennes [Hz]									
	63	125	250	500	1000	2000	4000	8000		
50	68	74	80	87	87	86	83	75	91	83
45	66	74	78	85	86	85	81	74	89	81
40	69	73	79	84	83	81	78	71	87	79
35	69	75	80	85	84	83	80	71	90	82
30	70	78	83	86	86	84	80	71	90	82
25	65	75	77	82	84	82	78	66	87	79
20	57	69	75	82	85	80	70	57	87	79

*(1) Free entry-, free exit-acoustic pressure level at 1 m distance Lp5A=Lp6A

Entrée libre / refoulement libre - niveau sonore à 1 m distance Lp5A=Lp6A

*(2) Measurement area-acoustic pressure level at 1 m distance Lp2A with connected pipes

Surface du mesure du niveau sonore à 1 m distance Lp2A avec raccordement

5.1.18

Stand: 01/03/05