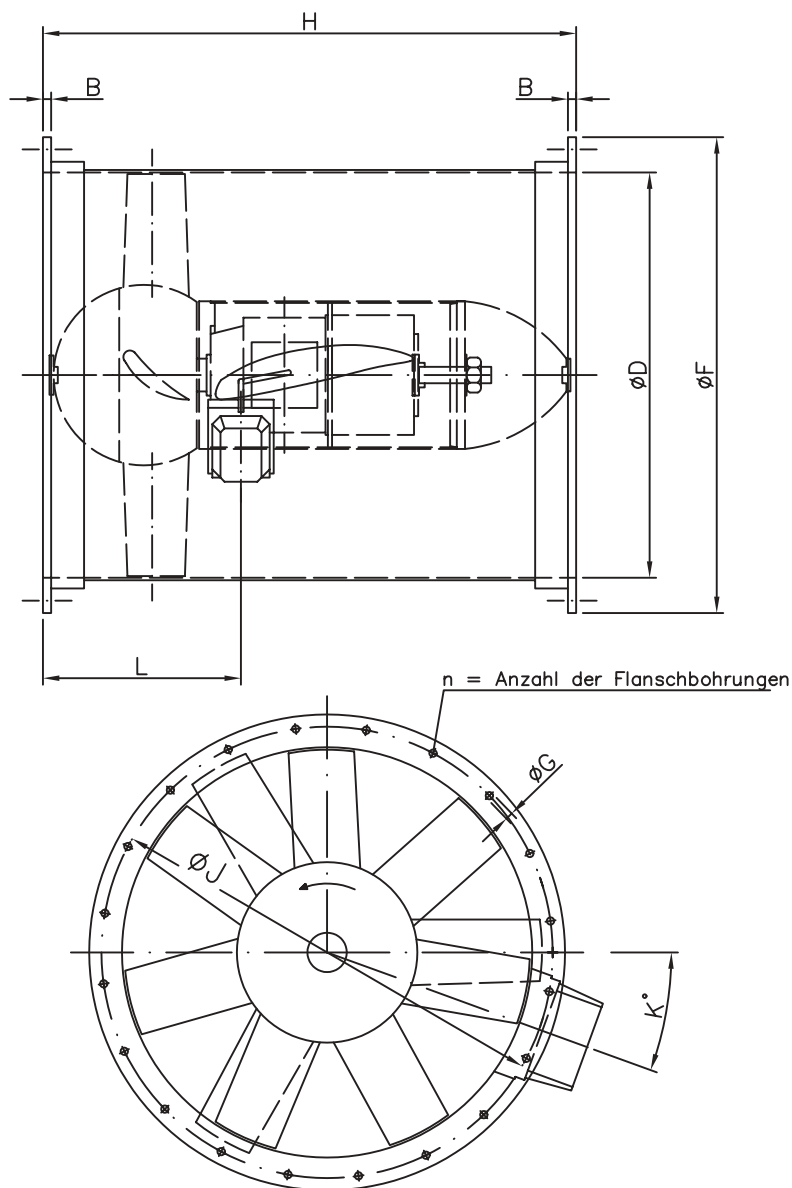


# HF - Axialventilator Typ HF A ..... - .. D



VHF 5388-4



Typ ØD	B	ØD	ØF	ØG	H	ØJ	K°	L	n	Gewicht (kg)
HF A 200-..D	8	192	270	7	460	240	45°	160	8	15
HF A 250-..D	8	244	320	7	500	290	30°	170	12	18
HF A 315-..D	10	309	395	9	600	350	30°	200	12	25
HF A 400-..D	10	390	480	9	660	445	30°	235	16	35
HF A 500-..D	10	487	580	9	650	550	20°	235	20	40
HF A 630-..D	15	630	722	11	830	690	20°	310	24	70
HF A 800-..D	15	800	920	11	1050	880	20°	375	30	130
HF A 1000-..D	15	1000	1140	14	1400	1090	20°	500	36	300

Maß- und Konstruktionsänderungen vorbehalten

Maße in mm

5.1.3

Stand: 01/03/05

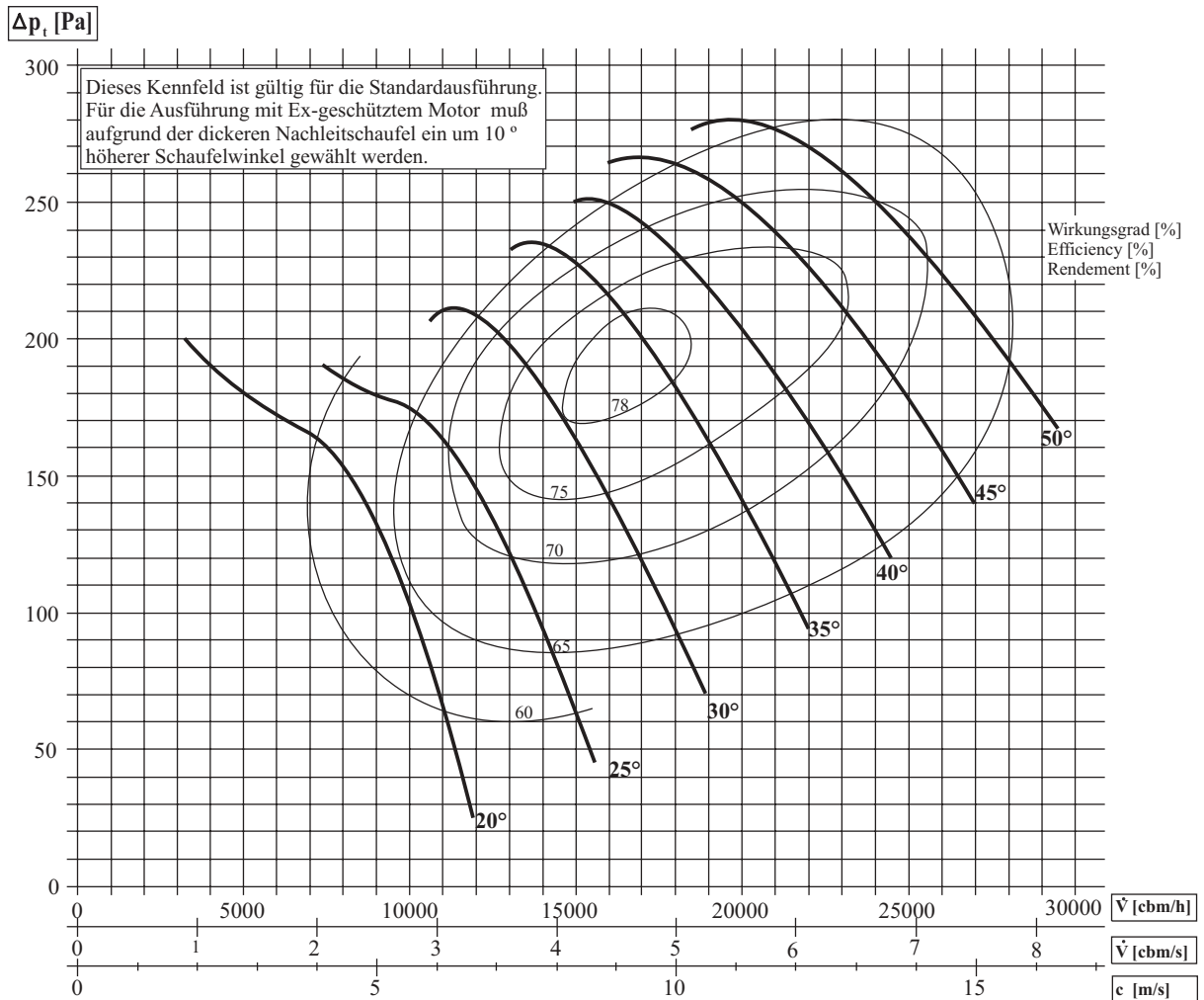


Nieder-Ohmner Straße  
D-35325 Mücke-Atzenhain  
Fon: +49 (0) 64 01/91 80-0  
Fax: +49 (0) 64 01/91 80-42

info@huerner-funken.de  
www.huerner-funken.de

# HF - Axialventilator Typ HF A 800 - .. D

n = 1000 1/min P<sub>M</sub> = 4,0 kW



### Schallpegelangaben nach DIN 45635

### Acoustic level according to DIN 45635

### Les mesures de niveau sonore sont faites conforme à DIN 45635

Schaufel- winkel° Angle°	Freiansaug- /Freiausblas- Schalleistungspegel A- bewertet; Lw5A = Lw6A free entry-/free exit-acoustic power level according to d. 'A'; Lw5A=Lw6A Entrée libre-/refoulem. libre- niveau puissance sonore au d. 'A'; Lw5A=Lw6A								Freiansaug-/ *(1) Freiausblas- Schalldruckpegel 1 m Entfernung Lp5A = Lp6A dB(A)	Meßflächen- *(2) Schalldruckpegel 1 m Entfernung Lp2A mit angeschl. Rohrleitungen dB(A)
	Oktavmittenfrequenzen [Hz] / bandes d'octave moyennes [Hz]									
	63	125	250	500	1000	2000	4000	8000		
50	66	70	75	80	79	79	75	67	84	76
45	62	68	73	78	79	78	75	66	83	75
40	67	70	75	79	78	76	73	66	83	75
35	66	70	75	79	79	78	75	66	84	76
30	64	70	77	81	81	80	76	66	86	78
25	62	69	73	79	81	79	74	64	85	77
20	53	63	69	77	79	75	65	52	82	74

\*(1) Free entry-, free exit-acoustic pressure level at 1 m distance Lp5A=Lp6A

Entrée libre / refoulement libre - niveau sonore à 1 m distance Lp5A=Lp6A

\*(2) Measurement area-acoustic pressure level at 1 m distance Lp2A with connected pipes

Surface du mesure du niveau sonore à 1 m distance Lp2A avec raccordement

5.1.16

Stand: 01/03/05