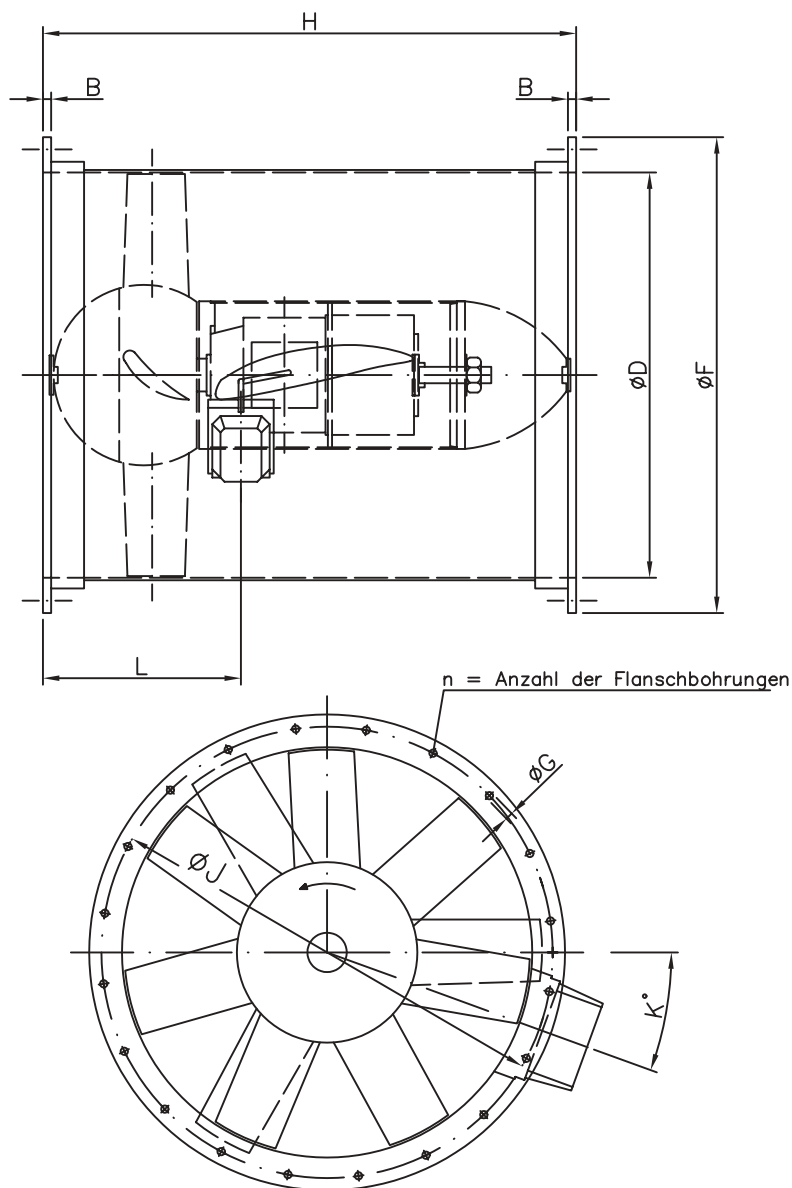


HF - Axialventilator Typ HF A - .. D



VHF 5388-4



Typ ØD	B	ØD	ØF	ØG	H	ØJ	K°	L	n	Gewicht (kg)
HF A 200-..D	8	192	270	7	460	240	45°	160	8	15
HF A 250-..D	8	244	320	7	500	290	30°	170	12	18
HF A 315-..D	10	309	395	9	600	350	30°	200	12	25
HF A 400-..D	10	390	480	9	660	445	30°	235	16	35
HF A 500-..D	10	487	580	9	650	550	20°	235	20	40
HF A 630-..D	15	630	722	11	830	690	20°	310	24	70
HF A 800-..D	15	800	920	11	1050	880	20°	375	30	130
HF A 1000-..D	15	1000	1140	14	1400	1090	20°	500	36	300

Maß- und Konstruktionsänderungen vorbehalten

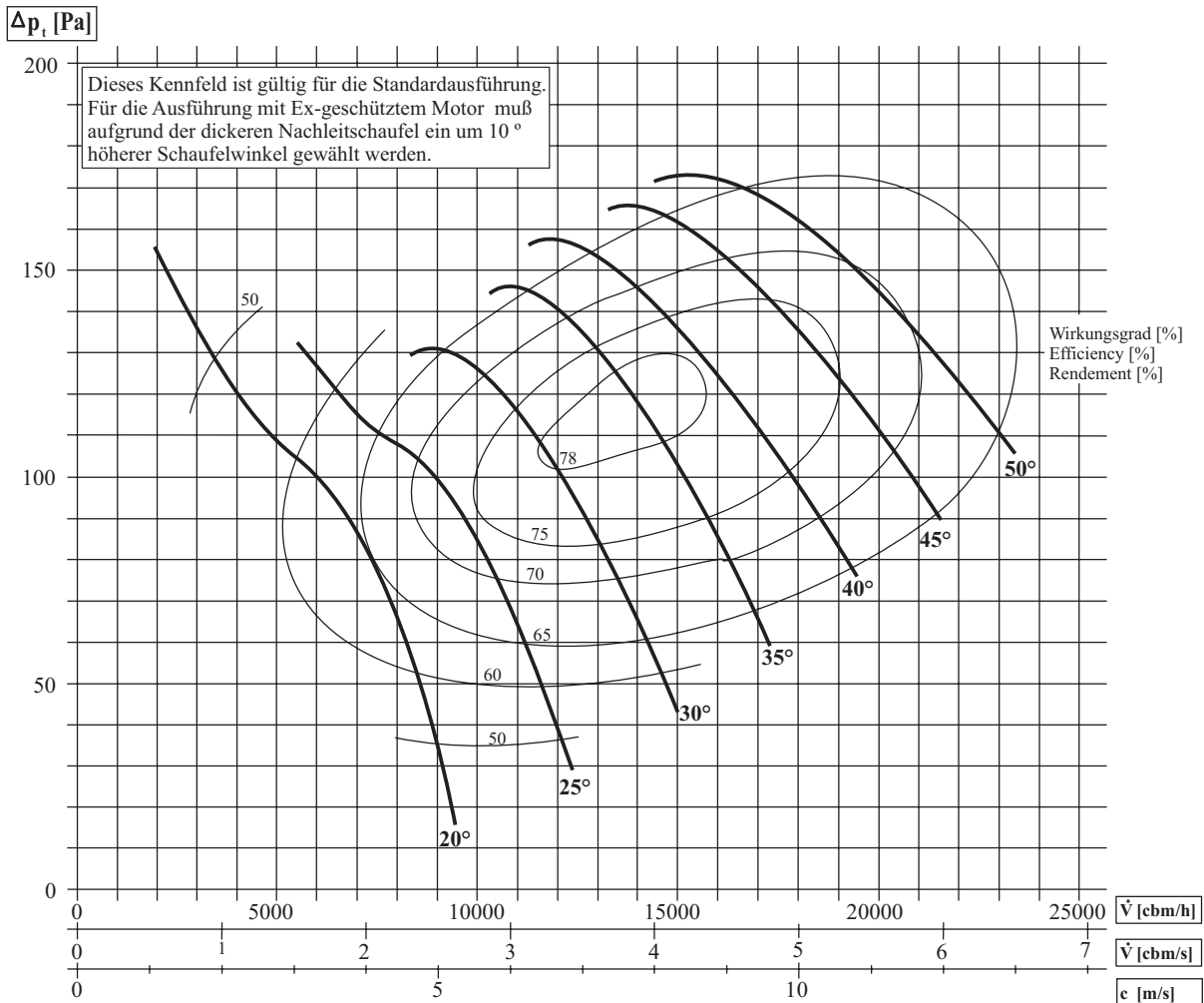
Maße in mm

5.1.3

Stand: 01/03/05

HF - Axialventilator Typ HF A 800 - .. D

n = 750 1/min P_M = 1,5 kW



Schallpegelangaben nach DIN 45635

Acoustic level according to DIN 45635

Les mesures de niveau sonore sont faites conforme à DIN 45635

Schaufelwinkel° Angle°	Freiansaug- /Freiausblas- Schalleistungspegel A- bewertet; Lw5A = Lw6A free entry-/free exit-acoustic power level according to d. 'A'; Lw5A=Lw6A Entrée libre-/refoulm. libre- niveau puissance sonore au d. 'A'; Lw5A=Lw6A								Freiansaug-/*(1) Freiausblas- Schalldruckpegel 1 m Entfernung Lp5A = Lp6A	Meßflächen-*(2) Schalldruckpegel 1 m Entfernung Lp2A mit angeschl. Rohrleitungen
	Oktavmittelfrequenzen [Hz]									
	63	125	250	500	1000	2000	4000	8000		
50	60	67	70	71	72	70	64	54	77	70
45	61	64	69	72	72	71	68	58	77	69
40	61	63	70	71	72	72	67	57	76	68
35	60	65	71	72	72	72	67	57	77	70
30	59	65	72	73	72	71	63	53	77	70
25	54	60	69	72	72	68	60	49	76	69
20	51	59	69	74	73	68	59	48	77	70

* (1) Free entry-, free exit-acoustic pressure level at 1 m distance Lp5A=Lp6A

Entrée libre / refoulement libre - niveau sonore à 1 m distance Lp5A=Lp6A

* (2) Measurement area-acoustic pressure level at 1 m distance Lp2A with connected pipes

Surface du mesure du niveau sonore à 1 m distance Lp2A avec raccordement

5.1.15

Stand: 01/03/05