

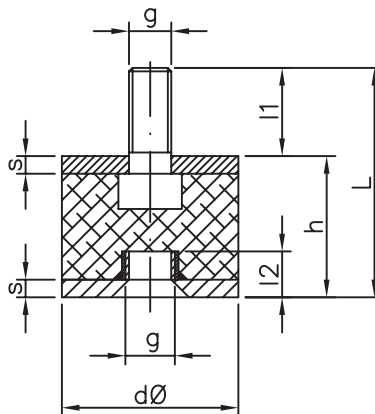
HF - Radialventilatoren Zuordnung der Gummischwingungsdämpfer



VHF 5719-4

Ventilatorgewicht [kg]	Anzahl Dämpfer	Ø x Höhe [mm]	Eindrücktiefe [mm]	Stück Art. - Nr.
20 - 25	4	15 x 15	1,0	008-340-001000
30	4	20 x 15	2,0	008-340-010000
35 - 110	4	30 x 30	1,0 - 2,8	008-340-020000
120 - 200	4	40 x 30	1,5 - 2,5	008-340-030000
210 - 310	4	50 x 30	2,0 - 2,4	008-340-040000
320 - 470	6	50 x 30	2,0 - 2,5	008-340-040000
480 - 610	4	70 x 45	3,5 - 4,4	008-340-050000
620 - 920	6	70 x 45	3,5 - 4,4	008-340-050000
930 - 1250	4	100 x 40	1,5 - 1,9	008-340-055000
1260 - 1880	6	100 x 40	1,5 - 1,9	008-340-055000
1890 - 2500	8	100 x 40	1,5 - 1,9	008-340-055000

dØ	h	g	L	I1	I2	s
15	15	M4	28	13	8	1
20	15	M6	30	15	6	2
30	30	M8	50	20	8	2
40	30	M8	54	24	8	2
50	30	M10	64	34	8	2
70	45	M10	70	25	8	2
100	40	M16	85	45	17	4

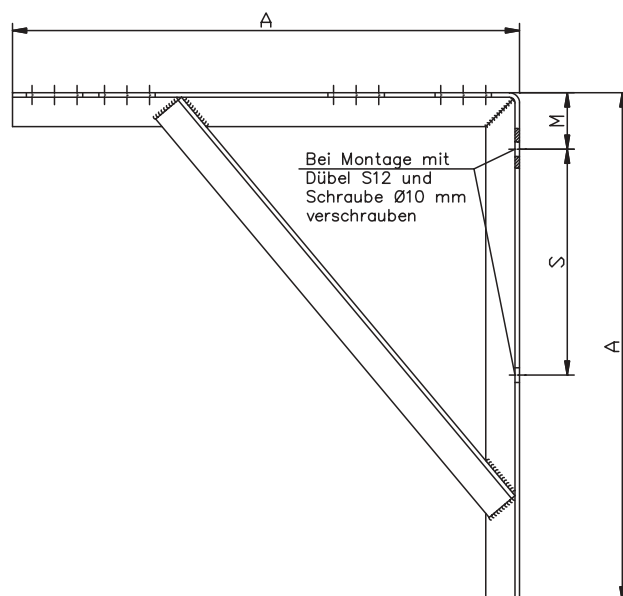


Maße in mm
Maß- und Konstruktionsänderungen vorbehalten

6.1.1

Stand: 01/03/05

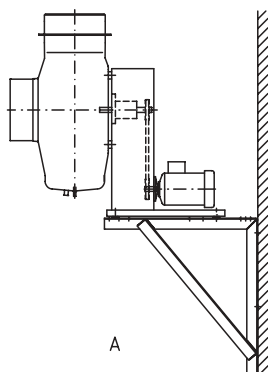
HF - Radialventilatoren Wandkonsolen



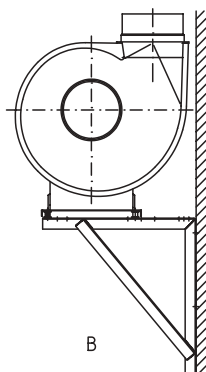
Einbausituationen:

Riemenantrieb (R)

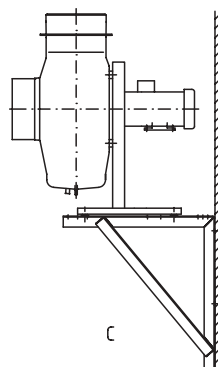
Direktantrieb (D)



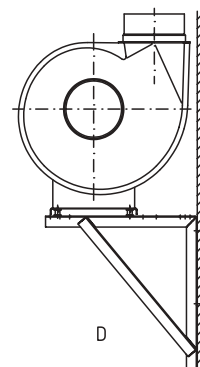
A



B



C



D

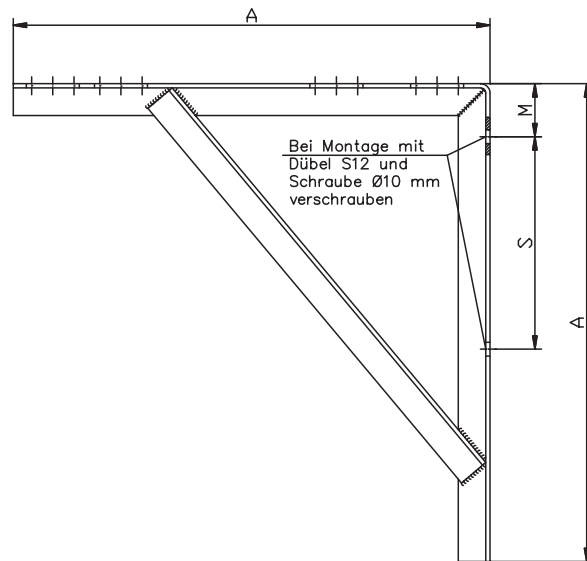
VHF 5242-4

Typ	HF R	HF R	HF R	HF R
Maße	125 & 140	160 & 180	200 & 250	280 & 315
Art.-Nr.	017-829-102000	017- 829-104000	017-829-106000	017-829-108000
A	460	650	770	870
S	200	250	300	350
M	50	50	50	50
Profile	Winkelstahl DIN 1028	Winkelstahl DIN 1028	Winkelstahl DIN 1028	Winkelstahl DIN 1028
Stahl verz.	30 x 30 x 4	30 x 30 x 4	45 x 30 x 4	50 x 40 x 5

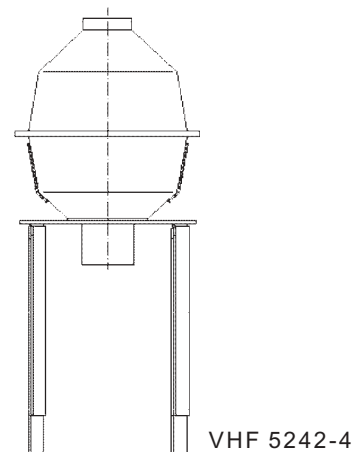
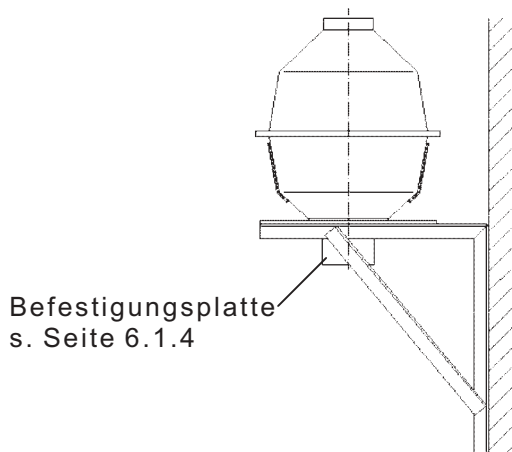
Maß- und Konstruktionsänderungen vorbehalten

Maße in mm

HF - Dachradialventilatoren Wandkonsolen



Einbausituationen:



Typ	HF D	HF D	HF D	HF D	HF D	HF D
Maße	110-17	160-17	200-17	250-15	250-17	315-15
Art.-Nr.	017-829-102000	017-829-104000	017-829-104000	017-829-104000	017-829-108000	017-829-108000
A	460	650	650	650	650	770
S	200	250	250	250	250	300
M	50	50	50	50	50	50
Profile	Winkelstahl DIN 1028	Winkelstahl DIN 1028	Winkelstahl DIN 1028	Winkelstahl DIN 1028	Winkelstahl DIN 1028	Winkelstahl DIN 1028
Stahl verz.	30 x 30 x 4	30 x 30 x 4	30 x 30 x 4	30 x 30 x 4	30 x 30 x 4	45 x 30 x 4

Maß- und Konstruktionsänderungen vorbehalten

Maße in mm

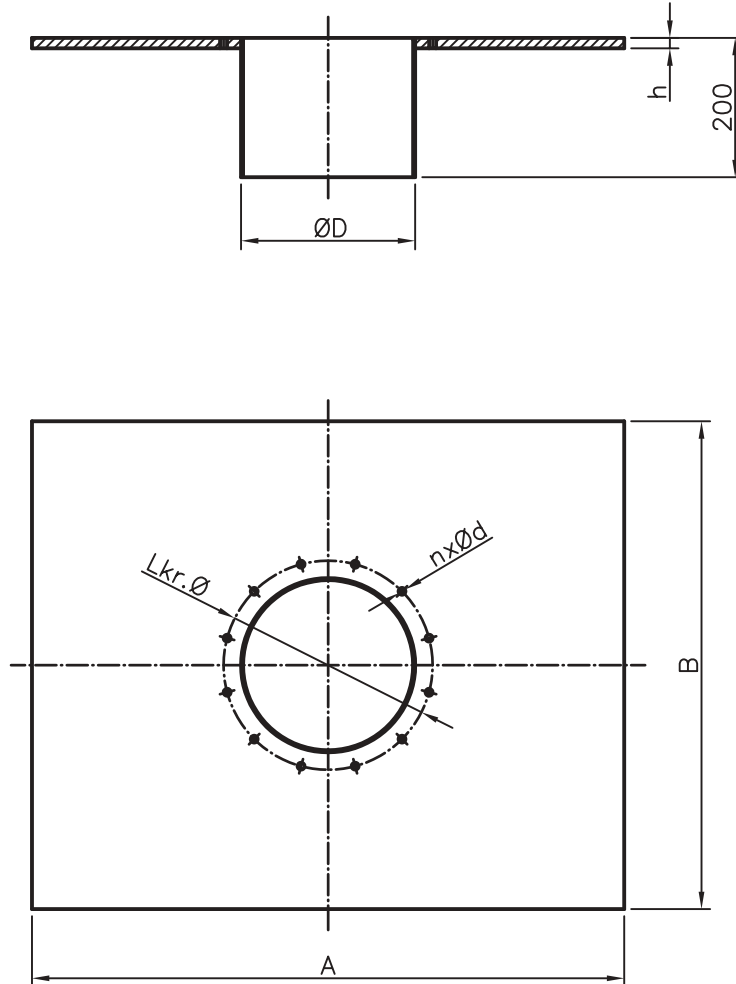
6.1.3

Stand: 01/03/05

HF - Dachradialventilator Befestigungsplatte für Wandkonsole



VHF 5813-4



Typ	ØD	h	A	B	Lkr.Ø	nxØd	Art. Nr.	
							PVC	PPs
HF D 110-17 D	110	10	310	350	150	8xØ9	436-002-000005	436-012-000005
HF D 160-17 D	160	10	360	360	200	8xØ9	436-002-000010	436-012-000010
HF D 200-17 D	200	12	400	360	240	8xØ9	436-002-000015	436-012-000015
HF D 250-15/17 D	250	15	450	360	290	8xØ9	436-002-000020	436-012-000020
HF D 315-15 D	315	15	515	420	350	8xØ9	436-002-000030	436-012-000030

Maße in mm
Maß- und Konstruktionsänderungen vorbehalten

6.1.4

Stand: 01/03/05



Nieder-Ohmener Straße
D-35325 Mücke-Atzenhain
Fon: +49 (0) 64 01/91 80-0
Fax: +49 (0) 64 01/91 80-42

info@huerner-funken.de
www.huerner-funken.de